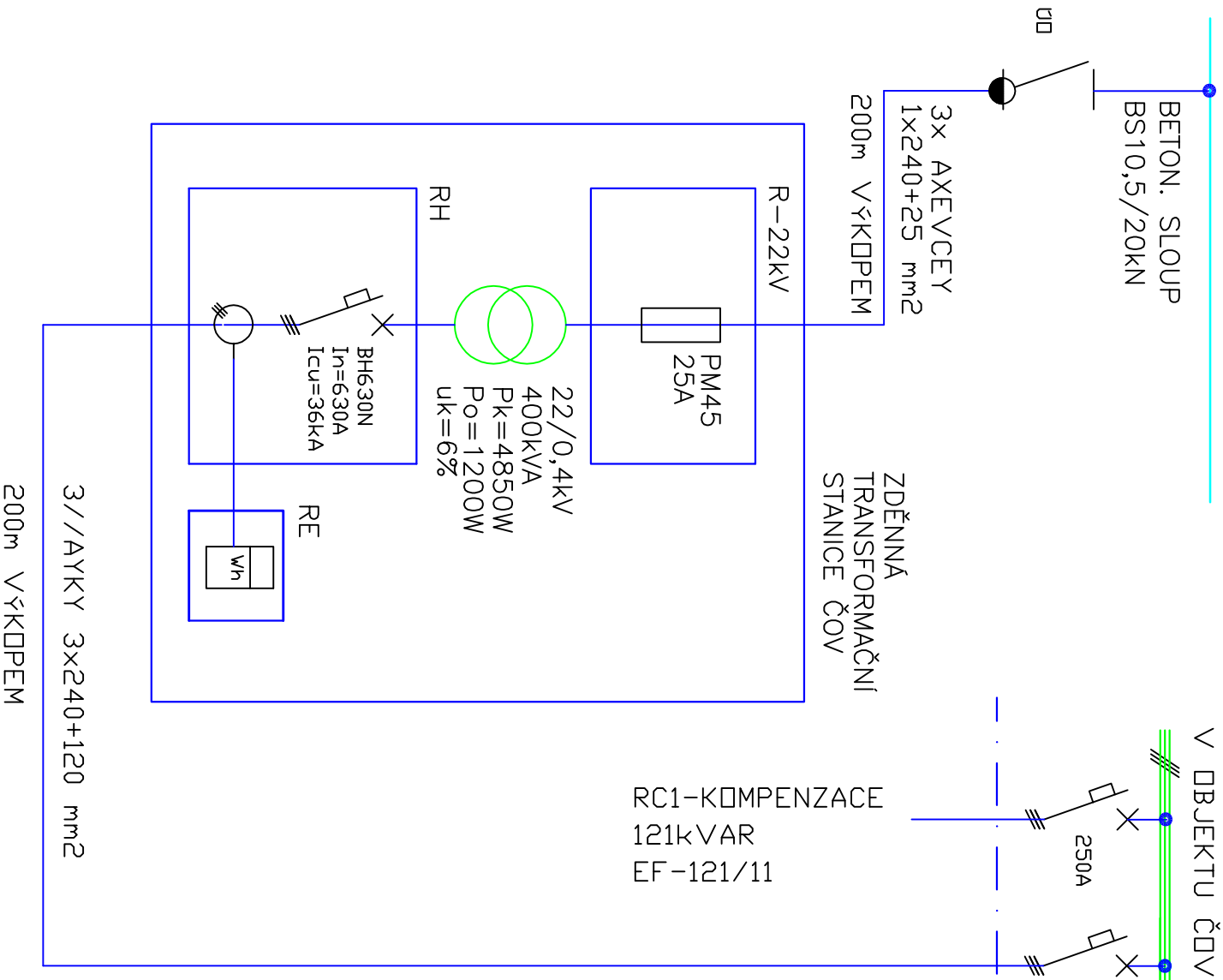
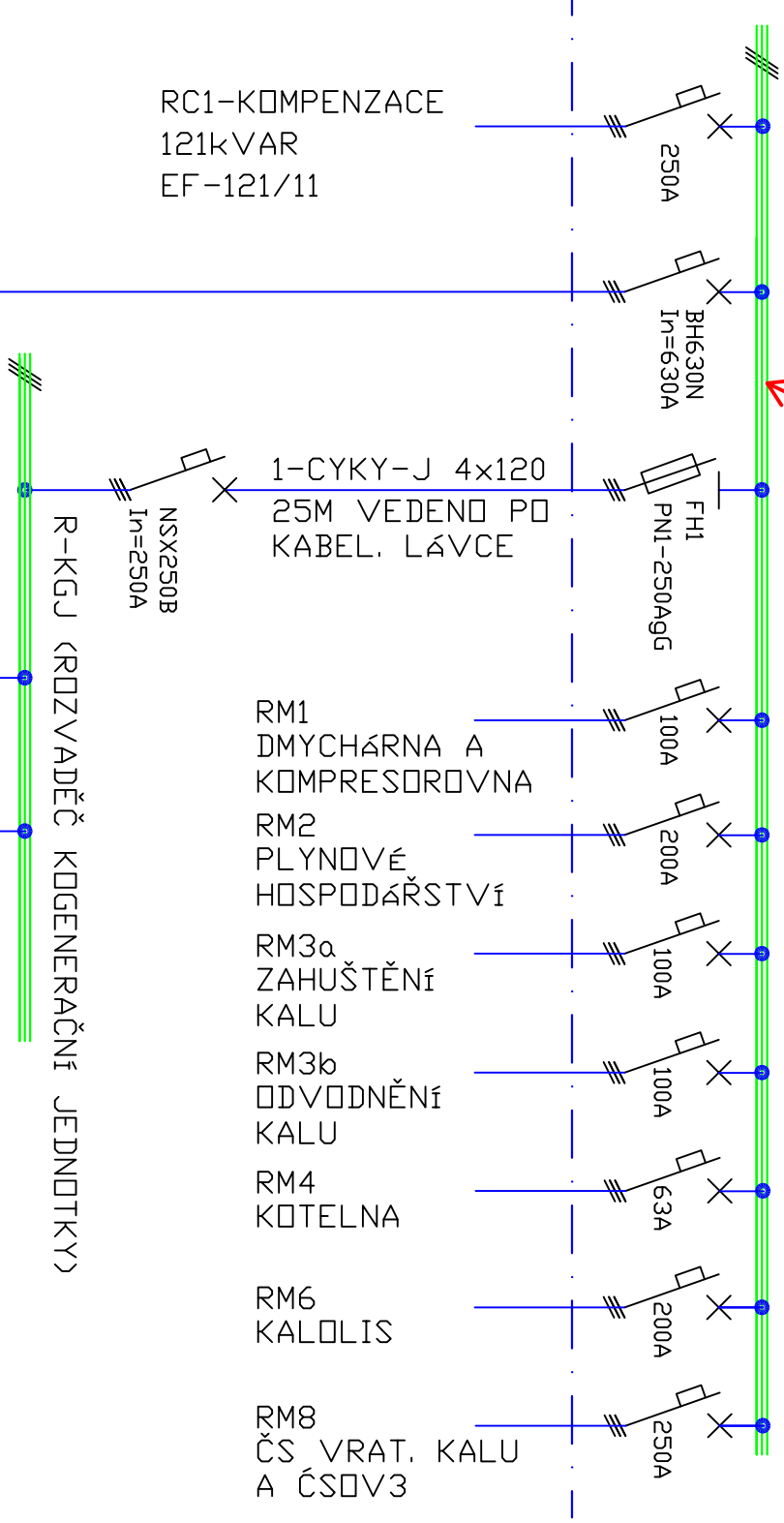


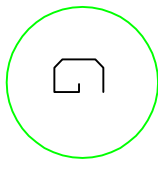
VENKOVNÍ VEDENÍ VN 22kV č. 4086
 $S_{kq} = 250 \text{ MVA}$



RMS - HLAVNÍ
 ROZVODNÁ NN
 V OBJEKTU ČOV



KGJ TEDOM 125kW/400V



VLASTNÍ SPOTŘEBA
 (CCA 5kW)

R-KGJ (ROZVADĚČ KOGENERAČNÍ JEDNOTKY)

VYPRACOVAL	Bc. Novák	HP	T. KONTROLA	Ing. Barkman	
PROJEKTANT	Bc. Novák	ŘEDITEL DIVIZE	DATUM	10/2014	
OBJEDNATEL	ČVUT FEL		OKRES		
AKCE:	ČOV Benešov Diplomová práce				
ČÁST STAVBY					Motorický rozvod
PRÍLOHA:					Celkové schéma napájení
					SOP/PS
					ARCHIVNÍ ČÍSLO
		ČÍSLO ZAKÁZKY		/	
		STUPĚŇ			
		FORMÁT		2 A4	
		MĚŘÍTKO			
		ČÍSLO PRÍLOHY		Příloha č.2	