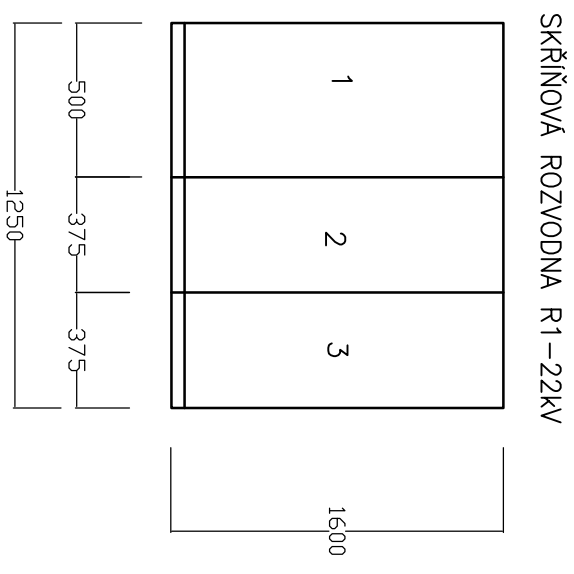
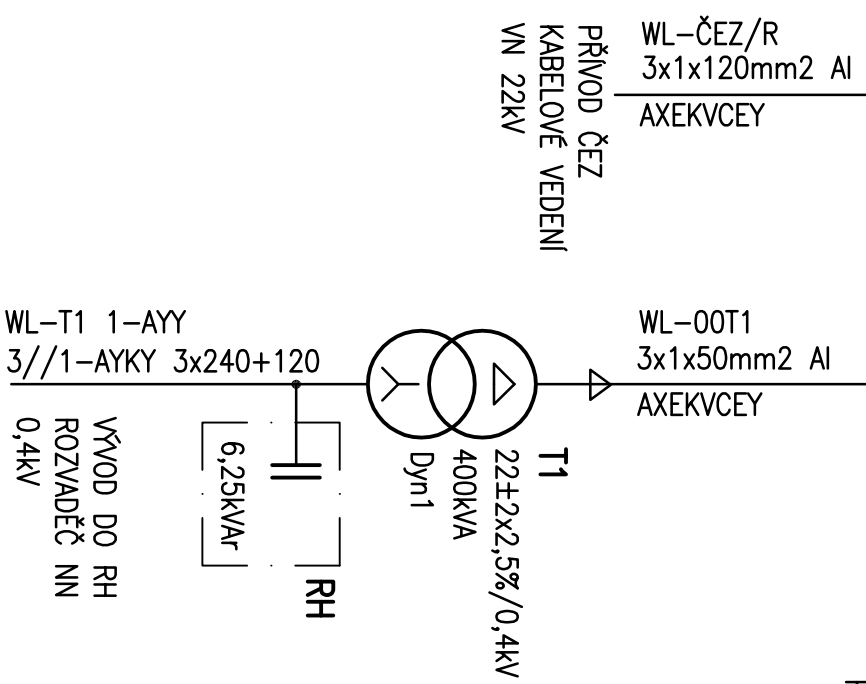
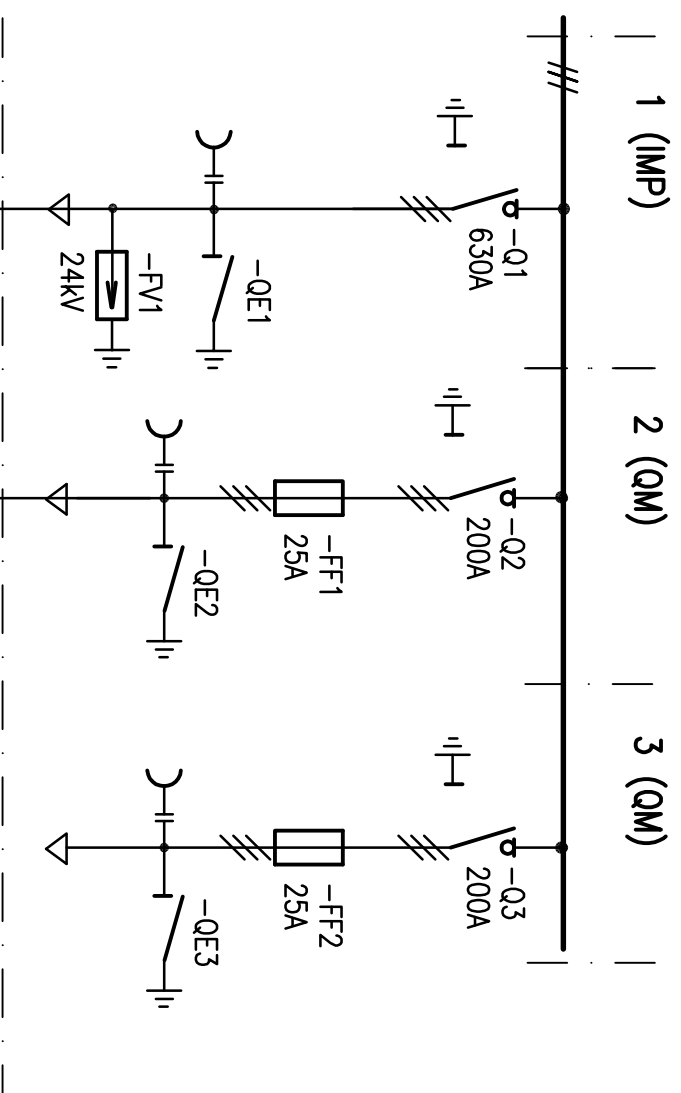


SKŘIŇOVÝ ROZVADĚČ VN-25KV, 630A PLYNEM ISOLOVANÝ (SF6)
 TYPU SM6 (Schneider Electric) S MOŽNOSTÍ ROZŠÍŘENÍ



SKŘIŇOVÁ ROZVODNA R1-22KV

POZNÁMKY

- 1) NAPĚTOVÉ SOUSTAVY : IT-3~50Hz, 22KV
 TN-C-S, 3NPE~50Hz, 400/230V
- 2) OCHRANA PROTI NEBEZPEČNĚMU DOTYKU
 AUTOMATICKÝM ODPojENÍM OD ZDROJE DLE ČSN 33 2000-4-41ed.2
- 3) ROZVADĚČ VN-22KV JE SKŘIŇOVÉHO PROVEDENÍ, ODPÍNAČ ISOLOVANÝ PLYNEM SF6
 O ROZMĚRECH ŠÍŘKA 2000mm, HLoubKA 1160mm, VÝŠKA 1600mm UMÍSTĚNÝ V SAMOSTATNĚ MÍSTNOSTI

VYPRACOVAL	Bc. Novák	HIP	T. KONTROLA	Ing. Bartkman
PROJEKTANT	Bc. Novák	REDITEL DIVIZE	DATAUM	10/2014
OBJEDNATEL	ČVUT FEL		OKRES	
AKCE:	ČOV Benešov			
	Diplomová práce			
ČÁST STAVBY	Trafostanice		STUPĚN	
			FORMÁT	2 A4
			MĚŘÍTKO	
			ARCHIVNÍ ČÍSLO	
			SO/PS	
PŘÍLOHA:	Schéma rozvodny R-22KV			Příloha č. 13