



**ČESKÉ VYSOKÉ UČENÍ TECHNICKÉ V PRAZE**

---

**Fakulta elektrotechnická  
Katedra mikroelektroniky**

**Senzor pro měření teploty a vlhkosti s využitím bezdrátové technologie  
Bluetooth**

**Sensor for Temperature and Humidity Measurement using Bluetooth Wireless  
Technology**

Bakalářská práce

Studijní program: Komunikace, multimédia a elektronika

Studijní obor: Aplikovaná elektronika

Vedoucí práce: prof. Ing. Miroslav Husák, CSc.

**Ondřej Málek**

---

**Praha 2013**

České vysoké učení technické v Praze  
Fakulta elektrotechnická

katedra mikroelektroniky

## ZADÁNÍ BAKALÁŘSKÉ PRÁCE

Student: **M Á L E K Ondřej**

Studijní program: Komunikace, multimédia a elektronika

Obor: Aplikovaná elektronika

Název tématu: **Senzor pro měření teploty a vlhkosti s využitím bezdrátové technologie bluetooth**

### ***Pokyny pro vypracování:***

1. Provedte rešerši současného stavu poznatků řešení bezdrátového přenosu dat ze senzorů.
2. Navrhněte hardware model jednoduchého senzorového systému pro bezdrátový přenos dat na malou vzdálenost vybavený obslužným software. Model systému bude vybavený vhodným typem senzoru pro monitorování teploty a vlhkosti, navrhněte vhodný typ komunikačního bezdrátového standardu, doporučeno použití bluetooth.
3. Navržený model realizujte a zhodnotte dosažené parametry
4. Provedte ekonomickou rozvahu pro komerční využití navrženého modelu

### ***Seznam odborné literatury:***

- [1] Halit Eren: Wireless Sensors and Instruments, CRC, 2006
- [2] Jiří Nobilis: Teorie elektronických obvodů IX. - Vysílače, přijímače, Pardubice, 2004
- [3] <http://www.engineershandbook.com/Components/soundsensors.htm>
- [4] <http://www.electricalsensor.com>
- [5] <http://www.omega.com/literature/transactions/volume3/force.html>

Vedoucí: **Prof.Ing. Miroslav Husák, CSc.**

Platnost zadání: 28. 2. 2014

L. S.

Prof. Ing. Miroslav Husák, CSc.  
vedoucí katedry

Prof. Ing. Pavel Ripka, CSc.  
děkan

V Praze dne 7. 2. 2013

### **Poděkování**

Chci poděkovat svému vedoucímu práce prof. Ing. Miroslavu Husákovi, CSc. za přístup a možnost pracovat na tomto tématu. Chci poděkovat Ing. Luboru Jiráskovi, CSc. za pomoc při výrobě plošného spoje. Chci poděkovat Panu Ing. Teplému za zapůjčení a rady ohledně vývojové desky. A chci poděkovat společnosti SOS electronic za poskytnutí senzoru.

### **Čestné prohlášení**

Prohlašuji, že jsem zadanou bakalářskou práci zpracoval sám s přispěním vedoucího práce a konzultanta a používal jsem pouze literaturu v práci uvedenou. Dále prohlašuji, že nemám námitek proti půjčování nebo zveřejňování mé bakalářské práce nebo její části se souhlasem katedry.

Datum:

.....

podpis bakalanta

**Anotace:**

Cílem této bakalářské práce je realizovat model senzoru teploty a vlhkosti vzduchu s přenosem dat pomocí bezdrátové technologie Bluetooth. Součástí práce je vybrat vhodné součástky, sestavit elektronické schéma zapojení, navrhnout a vyrobit plošný spoj, sestavit a naprogramovat zařízení a zhodnotit výsledky.

Klíčová slova: elektronika, senzor, Bluetooth, teplota, vlhkost

**Summary:**

The main cause of this bachelor thesis is to realize a model of temperature and humidity sensor utilizing a Bluetooth wireless technology. The parts of this work include: choose of appropriate parts, build an electronic circuit diagram, design and produce a printed circuit board, assemble and program the device and evaluate results.

Index Terms: electronics, sensor, Bluetooth, temperature, humidity

## OBSAH

SEZNAM OBRÁZKŮ .....	9
SEZNAM TABULEK .....	9
<b>1. ÚVOD.....</b>	<b>9</b>
MOTIVACE .....	9
VÝVOJ MODELU .....	9
POSTUP PRÁCE .....	9
<b>2. POPIS PROBLÉMU A SPECIFIKACE CÍLE.....</b>	<b>11</b>
POŽADAVKY NA FUNKČNOST .....	11
PRINCIP ZAPOJENÍ.....	11
<b>3. POUŽITÉ SOUČÁSTKY A TECHNOLOGIE.....</b>	<b>12</b>
SENZORY .....	12
<i>Senzory teploty.....</i>	<i>13</i>
<i>Integrované teplotní senzory.....</i>	<i>16</i>
<i>Senzory vlhkosti.....</i>	<i>17</i>
<i>Kombinované senzory teploty a vlhkost .....</i>	<i>20</i>
<i>Výběr senzoru.....</i>	<i>22</i>
MIKROKONTROLÉR.....	22
BLUETOOTH .....	22
<i>Bluetooth modul .....</i>	<i>23</i>
BATERIE.....	25
INTEGROVANÝ STABILIZÁTOR NAPĚTÍ.....	26
<b>4. SOFTWARE .....</b>	<b>27</b>
VÝVOJOVÉ PROSTŘEDKY .....	27
POŽADAVKY NA FUNKCI PROGRAMU .....	27
POPIS PROGRAMU.....	28
<b>5. HARDWARE .....</b>	<b>30</b>
REALIZACE .....	30
<i>Testovací model .....</i>	<i>30</i>
<i>Konečný model.....</i>	<i>31</i>
<b>6. ZÁVĚR.....</b>	<b>32</b>
DALŠÍ SMĚŘOVÁNÍ PRÁCE .....	32

<b>7. POUŽITÁ LITERATURA:</b> .....	<b>33</b>
-------------------------------------	-----------

## Seznam příloh

Příloha 1 – obvodové schéma konečného modelu .....	35
Příloha 2 – příjem dat ze senzoru.....	36
Příloha 3 – adresářová struktura přiloženého CD .....	36

## Seznam obrázků

Obr. 1 - diagram postupu práce.....	10
Obr. 2 - princip zapojení obvodu .....	11
Obr. 3 - odporový kovový senzor ND1K0.520.2FW.B.007 od společnosti IST [6].....	13
Obr. 4 - hlavní subsystémy tvořící inteligentní senzor [2].....	16
Obr. 5 - Kapacitní senzory relativní vlhkosti vzduchu [4].....	17
Obr. 6 - kapacitní senzor HCH-1000-01 a v pouzdru HCH-1000-02 od společnosti Honeywell [11].....	17
Obr. 7 - odporové senzory vlhkosti [4].....	18
Obr. 8 - charakteristika závislosti impedance na %RH senzoru HCZ-H8, Multicomp [12] .....	19
Obr. 9 - senzor teploty a vlhkosti SHT1x od společnosti Sensirion [13].....	20
Obr. 10 - Bluetooth modul RN41 od společnosti Roving Networks [15] .....	23
Obr. 11 - vnitřní zapojení Bluetooth modulu RN-41 od společnosti Roving Network [15],.....	24
Obr. 12 - datová komunikace rozhraní Bluetooth modulu [16] .....	24
Obr. 13 - procesní diagram programu mikrokontroléru.....	29
Obr. 14 - grafické rozvržení testovací verze modelu bezdrátového senzoru.....	30
Obr. 15 - zhotovená testovací verze modelu bezdrátového senzoru.....	31

## Seznam tabulek

Tab. 1 - parametry odporového kovového teplotního .....	14
Tab. 2 - parametry NTC termistoru ERTJ0ES104F od společnosti Panasonic [7] .....	15
Tab. 3 - parametry senzorů MCP9700A a MCP9805 od společnosti Microchip.....	16
Tab. 4 - kapacitní senzor HCH-1000-01 a v pouzdru HCH-1000-02 od společnosti Honeywell [11].....	18
Tab. 5 - parametry senzoru HCZ-H8, Multicomp [12].....	19
Tab. 6 - parametry integrovaného senzoru SHT11 od společnosti Sensirion [13].....	20
Tab. 7 - parametry lineárního stabilizátoru TPS78233 [17] .....	26



## **1. Úvod**

V bakalářské práci jsem se zabýval praktickou realizací modelu senzoru teploty a vlhkosti vzduch s přenosem dat pomocí bezdrátové technologie Bluetooth.

### **Motivace**

Toto téma jsem si vybral, protože jsem chtěl aplikovat a rozšířit si znalosti nabyté v průběhu mého bakalářského studia. Téma je blízké mému oboru, Aplikované elektronice, zejména předmětům A2B34IAE Inteligentní aplikovaná elektronika, A2B34SEI Senzory v elektronice a informatice a A2B34MIK Mikrokontroléry, na kterém jsem se seznámil s vývojovým kitem MikroElektronika EasyPIC v7 a IDE MikroC for PIC, které jsem v práci použil.

### **Vývoj modelu**

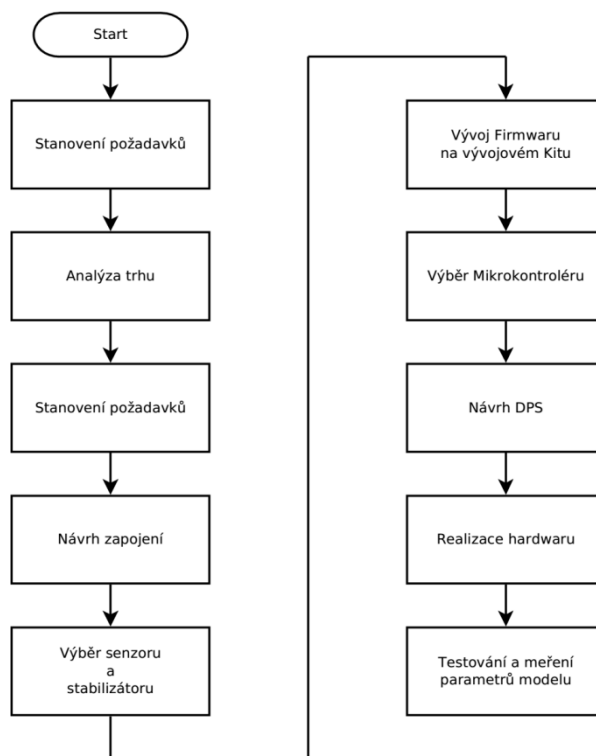
Hardware jsem vyvíjel zapomocí vývojového kitu EasyPIC v7 od společnosti MikroElektronika, určeného pro vývoj zařízení s mikrokontroléry PIC od společnosti Microchip. Vývojový kit obsahuje rozšiřující příslušenství Bluetooth Click, což je Bluetooth modul RN-41 od společnosti Roving Networks přidělaný na socket mikroBUS. MikroBUS je socket vyvinutý společností MikroElektronika, pro její vývojové kity. Výsledné zařízení jsem tedy navrhováno tak, aby používalo výše zmíněné součástky. Tedy Bluetooth modul RN-41 a mikrokontroléry PIC. Ostatní součástky pro model jsem vybíral tak, aby měl co nejnižší nároky na spotřebu energie, velikost a složitost plošného spoje a cenu. Model je napájen z tužkových NiMH akumulátorů typu AA.

Software neboli firmware mikrokontroléru byl programován v IDE MikroC for PIC také od společnosti MikroElektronika.

### **Postup práce**

Při práci jsem postupoval podle diagramu na Obr. 1. Podle požadovaných parametrů a průzkumu dostupných součástek jsem stanovil parametry a navrhl základní princip zapojení. Vybral jsem vhodný senzor podle jeho parametrů a potřebných externích obvodů pro zpracování výstupního signálu pro přivedení na vstupy mikrokontroléru. Poté jsem naprogramoval firmware pro mikroprocesor a na základě potřebné velikosti ROM a RAM paměti, vlastností napájení a potřebných vstupů jsem vybral mikroprocesor pro konečné zapojení. Dále jsem navrhl a vyrobil plošný spoj. Sestavil obvod a změnil parametry modelu. Při výběru součástek jsem vybíral z nabídky

stránek prodejců zejména Farnell, TME, GME, GES a ze stránek výrobců součástek Microchip, Texas Instruments, Linear Technology a jiných.



**Obr. 1 - diagram postupu práce**

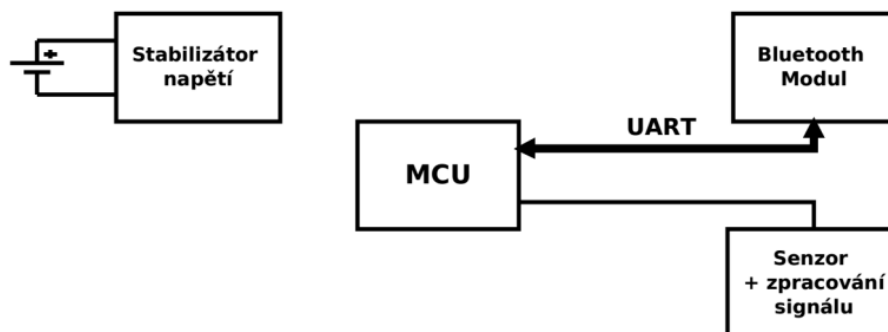
## 2. Popis problému a specifikace cíle

### Požadavky na funkčnost

Pro model jsem stanovil následující požadavky. Model by měl měřit teplotu a vlhkost vzduchu v laboratorním prostředí. Přesnost měření teploty lepší než 1 °C a měření relativní vlhkosti lepší než 5 %. Data by se měla odesílat pomocí Bluetooth modulu RN-41 na krátkou vzdálenost do 10 metrů. V případě nemožnosti navázání spojení by se měřená data měla ukládat do paměti a později být odeslána. Perioda měření by měla být nastavitelná pomocí přijímacího zařízení v rozsahu od 1 minuty do 1 hodiny. Zařízení by mělo být schopné vydržet více jak 2 měsíce provozu na baterie. Výstupní data by měla být přijata a zpracována koncovým zařízením.

### Princip zapojení

Princip zapojení je na Obr. 2. Všechny součástky až na akumulátory jsou umístěny na jednom plošném spoji. Akumulátory jsou v pouzdru opatřeném kabelem zakončeným konektorem. Bluetooth modul používá sériovou sběrnici UART. Senzor je připojen analogově nebo přes vhodnou digitální sběrnici. Je nutné použít mikrokontrolér pro komunikaci s Bluetooth modulem.



Obr. 2 - princip zapojení obvodu

### 3. Použité součástky a technologie

V této kapitole pojednávám a součástkách a technologiích vhodných pro moji aplikaci. Popisuji jejich základní principy a vlastnosti. Ke každé skupině uvádím parametry konkrétního zařízení a zdůvodňuji konečný výběr.

#### **Senzory**

Na současném trhu se nachází rozsáhlá nabídka senzorů. Odlišují se podle různých vlastností např.:

- fyzikální princip
- přesnost
- citlivost
- rozsah měření
- výstupní signál:
  - analogový – lineární/nelineární
  - digitální – typ sběrnice
- dynamické vlastnosti
- způsob napájení
- rozměr, typ a technologie pouzdra
- podmínky pracovního prostředí
- cena
- ...

Senzory teploty a vlhkosti se vyrábějí jako samostatné součástky pro měření samostatné veličiny, tedy teploty nebo vlhkosti nebo jako kombinovaná součástky, které měří obě veličiny. Prozkoumal jsem jejich nabídku. Pro každý typ jsem vybral nejvhodnějšího kandidáta pro svou aplikaci.

## Senzory teploty

Podle [1] lze dělit senzory do následujících kategorií:

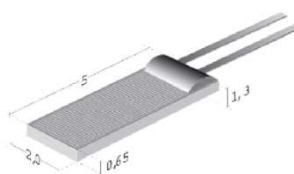
- Odporové kovové teplotní senzory (RTD)
- Termočlánky
- Termistory
- Integrované teplotní senzory
- Pyrometry

Pro mojí aplikaci by byli vhodné odporové kovové teplotní senzory, termistory nebo integrované teplotní senzory, které dále popíšu. Dále se pro měření teploty využívá teplotní závislost polovodičového přechodu, k tomu se využívají diody a tranzistory [2].

### **Odporové kovové senzory (RTD):**

Fyzikální princip odporových kovových senzorů spočívá na teplotní změně rezistivity v důsledku zvyšující se míry neuspořádaného pohybu částic v krystalické mřížce kovu. Používají se zejména platinové, niklové, Balco (Ni-Fe) či měděné. Výhodou těchto senzorů je široký teplotní rozsah u platiny  $-260^{\circ}\text{C}$  až  $750^{\circ}\text{C}$ , vysoká linearita a časová stálost [1]. Nevýhodou je nízká citlivost, při připojení na delší kabel je nutné používat vícesvorková zapojení. V rušivém prostředí je často nutné použít stíněný kabel.

Pro můj účel by byl vhodný například Niklový teplotní senzor od společnosti Innovative Sensor Technology (IST) s označením ND1K0.520.2FW.B.007 Obr. 3. Parametry z datasheetu **Chyba! Nenalezen zdroj odkazů.** jsou uvedeny v Tab. 1.



**Obr. 3 - odporový kovový senzor ND1K0.520.2FW.B.007 od společnosti IST**  
Chyba! Nenalezen zdroj odkazů.

Nominální odpor	1000 Ω při 0°C	Časová stálost	< 0,1% za 1000 hod. při maximální teplotě	
Teplotí rozsah	-60°C až +200°C	Velikost	5 x 2 x 1,3 mm	
Citlivost	6180 ppm/K	Tolerance	DIN 43760	
Doporučený proud	0,3 mA	Cena	1ks	67,54 Kč/ks
			>25ks	60,72 Kč/ks
			>100ks	55,52 Kč/ks
			U prodejce Farnell	

**Tab. 1 - parametry odporového kovového teplotního senzoru ND1K0.520.2FW.B.007 od společnosti IST** Chyba! Nenalezen zdroj odkazů.

### Termistory

Termistor je polovodičová součástka, ve které se teplotní změna rezistivity děje v důsledku vzniku a zániku děr či volných elektronů v polovodičové struktuře při změně tepla. Vyrábí se sintrováním směsí polovodičových oxidů Mn, Co, Ni, Cu, a Zn [1][2]. Jejich výhodou je vysoká citlivost, přesnost, malé rozměry s čímž souvisí jejich rychlá odezva a dále nízká cena. Současné výrobní postupy se zlepšily natolik, že dosahují vysoké přesnosti, což umožňuje zaměnitelnost a instalaci součástky bez nutnosti kalibrace. Typické tolerance jsou  $\pm 0,1$  °C až  $\pm 0,2$  °C pro teplotní rozsah 0 °C až 100 °C. Nevýhodou je vysoká nelinearita, termistory mají téměř exponenciální charakteristiku. K její aproximaci se využívá Steinhart-Hartova rovnice:

$$\frac{1}{T} = A + B \cdot \ln R + C \cdot (\ln R)^3 \quad (1.1)$$

Nevýhodou může být i časová stabilita, která se liší v závislosti na materiálu a technologii. Výrobci jí někdy neuvádí. Podle [3] je pro sklem chráněné termistory lepší než 200  $\mu$ K/100 dní. Pro přesná měření jsou termistory vhodné na menších rozsazích, což plyne z tvaru jejich charakteristiky. Při měření se ohřívají napájecím proudem, což lze snadno kompenzovat.

Pro mojí aplikaci byl vhodným kandidátem vícevrstvý NTC termistor ERTJ0ES104F od společnosti Panasonic (Tab. 2, **Chyba! Nenalezen zdroj odkazů.**) .

Nominální odpor	10 kΩ při 25°C	Časová stálost	Není uvedena												
Teplotí rozsah	-40°C až +125°C	Typ pouzdra	0402												
Přesnost	0,1°C při 25°C	Tolerance	±1%												
Maximální příkon	0,1 mW	Cena	<table> <tr> <td>1ks</td> <td>5,81 Kč/ks</td> </tr> <tr> <td>&gt;25ks</td> <td>4,64 Kč/ks</td> </tr> <tr> <td>&gt;100ks</td> <td>3,51 Kč/ks</td> </tr> <tr> <td>&gt;500ks</td> <td>2,66 Kč/ks</td> </tr> <tr> <td>&gt;1000ks</td> <td>2,11 Kč/ks</td> </tr> <tr> <td>&gt;10000ks</td> <td>1,75 Kč/ks</td> </tr> </table> U prodejce Farnell	1ks	5,81 Kč/ks	>25ks	4,64 Kč/ks	>100ks	3,51 Kč/ks	>500ks	2,66 Kč/ks	>1000ks	2,11 Kč/ks	>10000ks	1,75 Kč/ks
1ks	5,81 Kč/ks														
>25ks	4,64 Kč/ks														
>100ks	3,51 Kč/ks														
>500ks	2,66 Kč/ks														
>1000ks	2,11 Kč/ks														
>10000ks	1,75 Kč/ks														

**Tab. 2 - parametry NTC termistoru ERTJ0ES104F od společnosti Panasonic**  
Chyba! Nenalezen zdroj odkazů.

## Integrované teplotní senzory

Tyto teplotní senzory ke snímání teploty využívají buď termistor nebo teplotní závislost polovodičového přechodu [2]. Jsou určeny zejména pro povrchovou montáž. Obsahují množství subsystémů zařizujících zpracování signálů, kompenzaci, komunikaci, napájení atd. viz. Obr. 4, [2]. Výstup je analogový většinou lineární (např. 10mV/K) nebo probíhá přes digitální sběrnice ať už sériové (I2C, SPI, UART) či paralelní.



Obr. 4 - hlavní subsystémy tvořící inteligentní senzor [2]

Pro mojí aplikaci byli kandidáty integrované senzory od společnosti Microchip MCP9700 a MCP9800 (viz. **Chyba! Nenalezen zdroj odkazů.**, **Chyba! Nenalezen zdroj odkazů.**). Jejich předností bylo, že výrobce měl vypracovanou kompenzaci přesnosti **Chyba! Nenalezen zdroj odkazů.**, viz. Tab. 3 a nízká cena.

Označení	Výstup	Přesnost	Přesnost po kompenzaci	Cena [Kč/ks]		
				1 ks	>10 ks	>100ks
MCP9700 A	Analogový 10mV/K	$\pm 2^{\circ}\text{C}$ -40 až 70	$\pm 0,8^{\circ}\text{C}$ -40 až 125	9,74	6,40	5,46
MCP9805	Digitální I2C	$\pm 1^{\circ}\text{C}$ -40 až 125	$\pm 0,3^{\circ}\text{C}$ -40 až 125	19,16	14,94	12,34

Tab. 3 - parametry senzorů MCP9700A a MCP9805 od společnosti Microchip



## Senzory vlhkosti

Informace brány z článku na webových stránkách Sensomag [4]. Pro měření vlhkosti se používají tři typy senzorů:

- Kapacitní
- Odporové
- Tepelně vodivé (**Thermal Conductivity Humidity Sensors**)

Pro stanovení vlhkosti jsou definovány následující tři veličiny: relativní vlhkost (RH), absolutní vlhkost a rosný bod.

### Kapacitní senzory

Kapacitní senzory (Obr. 5) jsou principálně kondenzátory, ve kterých se permitivita dielektrika mění v závislosti na vlhkosti vzduchu. Změna je typicky 0,2 až 0,5 pF/%RH [4]. Typicky se vyrábí s nominální kapacitou mezi 100 pF až 500 pF. Dokážou měřit až do 200 °C. Jejich odezva se pohybuje od 30 do 60 s pro 63% změnu RH. Současné senzory obsahují monolitický obvod pro zpracování signálu, a tak vykazují skoro lineární charakteristiku.



Obr. 5 - kapacitní senzory relativní vlhkosti vzduchu [4]

Vhodným kandidátem pro mojí aplikaci byl senzor HCH-1000-01 (Obr. 6, **Chyba! Nenalezen zdroj odkazů.**) od společnosti Honeywell. Parametry v Tab. 4



Obr. 6 - kapacitní senzor HCH-1000-01 a v pouzdru HCH-1000-02 od společnosti Honeywell Chyba! Nenalezen zdroj odkazů.

Nominální kapacitance	330 pF při 55 %RH	Časová stálost	0,2 %RH/rok	
Teplotí rozsah	-40°C až +120°C	Časová odezva	2 s	
Linearita	±2 %RH	Rozsah RH	0 % až 100 %	
		Cena	1 ks	158,45 Kč/ks
			>5 ks	112,99 Kč/ks
			>10 ks	88,64 Kč/ks
			>25 ks	76,95 Kč/ks
			>50 ks	70,78 Kč/ks
			>100 ks	67,21 Kč/ks
			U prodejce Farnell	

**Tab. 4 - kapacitní senzor HCH-1000-01 a v pouzdru HCH-1000-02 od společnosti Honeywell** Chyba! Nenalezen zdroj odkazů.

Senzor má výhradně kapacitní charakter, změna odporu je zanedbatelná. Ke zpracování jeho signálu lze použít zapojení s operačního zesilovače, jako převodní kapacity na napětí. Dále lze pro měření kapacity využít zdroj konstantního proudu s časovačem.

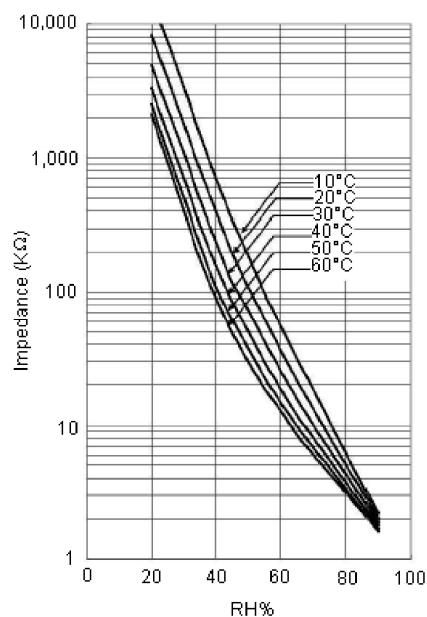
### **Odporové senzory**

Odporové senzory (Obr. 7) měří změnu v elektrické impedanci hygroskopického materiálu. Senzory nejsou čistě odporové mění se i jejich kapacitní složka. Změna jejich impedance k RH je exponenciální. Pohybuje se typicky od 1kΩ do 1MΩ. Jejich nominální budící frekvence se pohybuje od 30 do 10 kHz. Nevýhodou je složitější zpracování jejich signálu a malá časová stálost (2 roky).



**Obr. 7 - odporové senzory vlhkosti [4]**

Vhodným kandidátem by byl senzor HCZ-H8 s brandingem Multicomp (charakteristika Obr. 8, Tab. 5 viz **Chyba! Nenalezen zdroj odkazů.**).



**Obr. 8 - charakteristika závislosti impedance na %RH senzoru HCZ-H8, Multicomp Chyba! Nenalezen zdroj odkazů.**

Nominální kapacitance	330 pF při 55 %RH	Časová stálost	0,2 %RH/rok	
Teplotní rozsah	-40°C až +120°C	Max. napájení	1 V <sub>ef</sub>	
Frekvenční rozsah	0,5 kHz až 2,0 kHz	Rozsah RH	20 % až 90 %	
Přesnost	±3 %RH	Cena	1 ks	69,16 Kč/ks
			>10 ks	64,29 Kč/ks
			>25 ks	57,79 Kč/ks
			>50 ks	52,28 Kč/ks
			>100 ks	44,81 Kč/ks
			>250ks	38,96 Kč/ks
			U prodejce Farnell	

**Tab. 5 - parametry senzoru HCZ-H8, Multicomp Chyba! Nenalezen zdroj odkazů.**

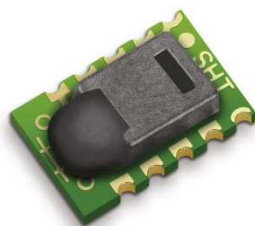
Velkou nevýhodou tohoto senzoru je složité zpracování jeho výstupního signálu. Výrobce uvádí charakteristiku pro měření při buzení ze sinového generátoru o frekvenci 1kHz a amplitudě 1 V efektivní hodnoty. Protože výrobce neuvádí frekvenční ani amplitudovou závislost je nutné použít v zapojení generátor harmonického signálu. Dále je potřeba se vypořádat s vysokou nelinearitou senzoru. K čemu je nutné použít

například zapojení pro měření na více rozsazích, logaritmátor nebo nejméně 14-ti bitový AD převodník. Poté je nutná korekce ve firmwaru mikrokontroléru.

### Kombinované senzory teploty a vlhkost

Na trhu se prodávají integrované obvody schopné měřit obě veličiny, což plyne z potřeby teplotní kompenzace senzoru vlhkosti. Senzor vlhkosti v nich funguje na kapacitním principu. Vyrábí je společnosti Sensirion, Honeywell, Silicon Labs a Measurement Specialities (dříve Humirel). Jsou to inteligentní senzory Obr. 4 s malým množstvím vnějších součástek, v provedení pro povrchovou montáž s pájením v průběžné peci, což zlevňuje výrobní proces konečného zařízení.

Vhodným a dostupným senzorem pro moji potřebu byl Sensirion SHT11. Parametry viz. Tab. 6.



**Obr. 9 – senzor teploty a vlhkosti SHT1x od společnosti Sensirion Chyba!**  
Nenalezen zdroj odkazů.

	Vlhkost	Teplota	Cena
Rozlišení	8 až 12bitů 0,05 až 0,5 %RH	12 až 14 bitů 0,01 až 0,04 °C	1 ks 442,59 Kč/ks >10 ks 390,61 Kč/ks Prodejce SOS electronic
Přesnost	±3,0 %RH	±0,3	
Opakovatelnost	±0,1 %RH	±0,1	
Hystereze	±1 %RH	-	
Nelinearita	<<1	-	
Časová odezva	8 s	5 až 30 s	
Rozsah	0 až 100 %RH	-40 až 123,8 °C	
Časová stálost	< 0,5 %RH/rok	<0,04°C/rok	

**Tab. 6 - parametry integrovaného senzoru SHT11 od společnosti Sensirion Chyba!** Nenalezen zdroj odkazů.



## Výběr senzoru

Pro moji aplikaci jsem zvolil integrovaný senzory teploty a vlhkosti SHT11 od společnosti Sensirion. Výhodou tohoto řešení jsou nízké nároky na rozměry, snadná aplikace, povrchová montáž, malý počet součástek, kalibrace od výrobce, senzor teploty a vlhkosti v jednom.

Senzor HCZ-H8 s brandingem Multicomp vyžaduje příliš složité zapojení pro zpracování jeho výstupního signálu. Zapojení by se muselo kalibrovat, proto jsem ho nevybral. Senzory řady HCH-1000 od společnosti Honeywell byli vhodnou variantou pro mé zapojení. Nakonec jsem upřednostnil senzor SHT11 z důvodu, že byl součástí vývojového kitu EasyPIC v7.

## Mikrokontrolér

Vývojový kit EasyPIC v7 je od výrobce osazen 8-bitovým RISC mikrokontrolérem PIC18F45K22 viz. **Chyba! Nenalezen zdroj odkazů..** Zde je výčet některých jeho vlastností:

- programová paměť ROM 32 kB, operační paměť SRAM 1536 B a EEPROM 256 B
- rozhraní EUSART, I2C, SPI, 5 digitálních I/O portů, 28 kanálový 10-ti bitový ADC modul
- Tři časovací moduly
- 5-ti bitový DAC rail-to-rail modul
- Operační frekvence do 64 MHz, 16 MHz zabudovaný oscilátor s PLL
- Napájení 2,3 až 5,5V
- Teplotní senzor s přesností  $\pm 1^\circ\text{C}$
- ...

Pro svou aplikaci využiji následující vlastnosti mikrokontroléru:

- Komunikační rozhraní UART a I2C
- Vnitřní oscilátor
- Napájení na 3,3 V
- Časovač

## Bluetooth

Bluetooth je standart bezdrátové technologie pro výměnu packetových dat na krátké vzdálenosti. Používá mikrovlnný radiový přenos na pásmu ISM od 2400 do 2480 MHz

na 79. kanálech. Proti nežádoucím interferencím používá FHSS. Má plně duplexní přenos využívající TDD. Přenos je rozdělen v pěti vrstvách:

1. Fyzický kanál – vytváří signál pro přenos dat
2. Fyzická spojová – vytváří spoj mezi dvěma zařízeními pro přenos paketů
3. Logická transportní – rozděljuje data z logické spojové vrstvy do fyzické spojové vrstvy
4. Logická spojová – zprostředkovává synchronní, asynchronní a isochronní unicast dopravu a broadcast dopravu
5. L2CAP kanál – zprostředkovává kanálovou abstrakci pro aplikace a služby.

ASIC s Bluetooth procesorem vyrábí společnosti Bluegiga, Cambridge Silicon Radio, Nordic Semiconductor, Texas Instruments, connectBlue [5].

Bluetooth moduly jsou založeny na výše uvedených Bluetooth procesorech vyrábí je například výrobci: Bluegiga, Rayson, Free2Move, Roving Networks a další.

### Bluetooth modul



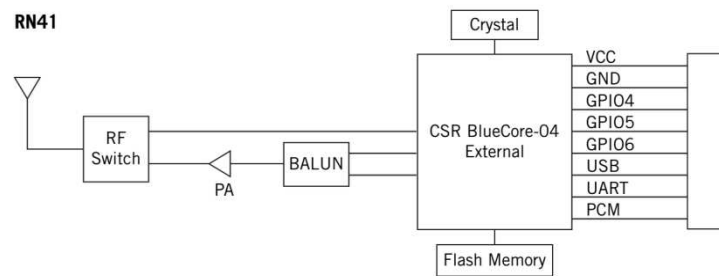
**Obr. 10 Bluetooth modul RN41 od společnosti Roving Networks** Chyba!  
Nenalezen zdroj odkazů.

**Použitý Bluetooth modul RN-41 od společnosti Roving Networks má následující parametry (Chyba! Nenalezen zdroj odkazů.):**

- Bluetooth verze 2.1 s EDR
- Zpětná kompatibilita s verzemi 2.0, 1.2 a 1.1
- Rozměry: 13,4 mm x 25,8 mm x 2 mm
- Nízká spotřeba (30 mA připojený, < 10 mA Sniff mód)
- UART sběrnice

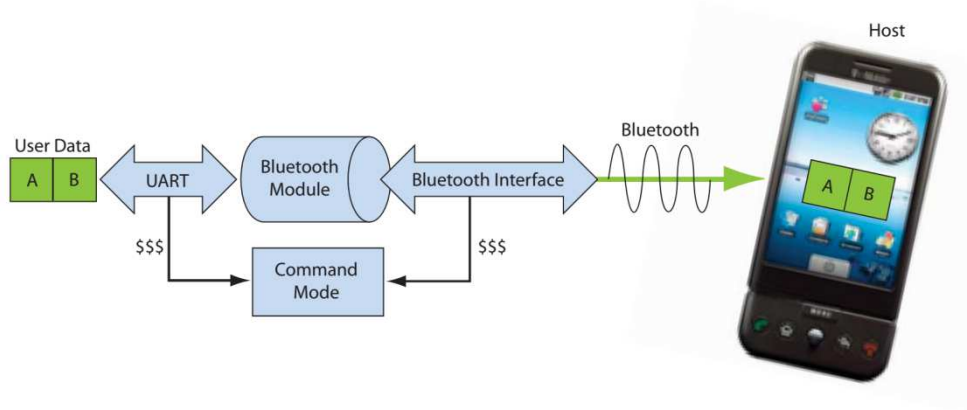
- Profil SPP – sériový port
- Certifikace: FCC, ICS, CE, požadavky RoHS
- Třída I. – dosah až 100m na přímou viditelnou vzdálenost

Vnitřní zapojení modulu je na Obr. 11.



**Obr. 11 – vnitřní zapojení Bluetooth modulu RN-41 od společnosti Roving Network** Chyba! Nenalezen zdroj odkazů.

Modul je s mikrokontrolérem propojen přes rozhraní UART s protokolem sériového portu (SPP). Když je zařízení spárované a připojené, celé Bluetooth rozhraní se projevuje jako datová roura. Do příkazového módu se přepíná pomocí řetězce znaků „\$\$\$“ viz. Obr. 12.



**Obr. 12 - datová komunikace rozhraní Bluetooth modulu** Chyba! Nenalezen zdroj odkazů.



## **Baterie**

Pro model jsem se rozhodl použít typu AAA či AA, z důvodu snadné dostupnosti jak samotných akumulátorů, tak nabíjecích stanic.

Na trhu se prodávají Ni-MH, Ni-Cd, alkalické, zinko-uhlíkové, Li-ion články. Pokud by mělo být zařízení provozováno venku v nepřetržitém provozu po dlouhou dobu bez nutnosti měnit a dobíjet články je potřeba, aby články splňovali následující parametry:

- Odolnost vůči chladu a horku
- Malé samovybíjení
- Dostatečná kapacita

Tyto parametry splňují zinko-uhlíkové, Ni-Cd a Alkalické články a Ni-MH články s redukováným samovybíjecím efektem, jako například Sanyo Envelope. Li-ion články nejsou vhodné kvůli náchylnosti vůči chladu.

### **Integrovaný stabilizátor napětí**

V dnešní době se ke stabilizaci napájení, jako integrované obvody, využívají lineární a spínané stabilizátory. V lineárních stabilizátor se reguluje energie pomocí přeměny na teplo. Ve spínaných stabilizátorech se energie přeměňuje v reaktančních prvcích. Z principu činnost dosahují větší účinnosti spínané stabilizátory.

Kvůli požadavku Bluetooth modulu RN-41 byla nutná stabilizace napětí. Pro mojí aplikaci, jsem potřeboval efektivní stabilizátor s nízkým klidovým proudem, pro případ energeticky úsporného provozu ve stavu spánku ostatních obvodů.

Z hlediska efektivnosti a ceny jsem vybral integrovaný lineární LDO stabilizátor TPS78233 od společnosti Texas Instruments. Základní parametry jsou uvedeny v Tab. 7.

Vstupní napětí $U_i$	3,6 V až 6 V	
Výstupní napětí $U_o$	3,3 V	
Maximální výstupní proud $I_o$	150mA, vnitřně omezen	
Teplotní drift	3%	
Teplotní rozsah	-40°C až 125°C	
Cena	1 ks	21,43 Kč/ks
	>10 ks	19,16 Kč/ks
	>100 ks	17,86 Kč/ks
	>250 ks	17,21 Kč/ks
	>500ks	16,23 Kč/ks

**Tab. 7 – parametry lineárního stabilizátoru TPS78233** Chyba! Nenalezen zdroj odkazů.

## 4. Software

### Vývojové prostředky

Pro vývoj modelu byla použita vývojová deska EasyPIC v7 s přídatnými částmi Bluetooth-click a SHT11-click, vývojové prostředí MikroC for PIC a program pro obsluhu programátoru mikroProg Suit for PIC, což jsou produkty společnosti Mikroelektronika.

EasyPIC v7 je vývojová deska pro mikrokontroléry PIC řad PIC10 až PIC18. Obsahuje množství patič pro mikrokontroléry, programátor s debuggrem, dvě LCD obrazovky, EEPROM paměť, piezoakustický měnič, řadiče USB a RS232, množství konektorů pro připojení periferních zařízení, množství přepínačů a spínačů a jiné.

Bluetooth-click je vývojový modul s Bluetooth modulem RN-41 zapojený na rozhraní mikroBUS.

SHT11-click je vývojový modul se senzorem teploty a vlhkosti vzduchu SHT11 zapojený na rozhraní mikroBUS.

MikroC for PIC je vývojové prostředí pro vývojové desky od společnosti Mikroelektronika. Je určeno pro psaní kódu v jazyce C. Umožňuje vytvářet výstupní kód v zápisu jazyka Assembler, nebo v binárním kódu. Zprostředkuje komunikaci s debuggrem a programátorem vývojových desek společnosti Mikroelektronika skrz program mikroProg Suit for PIC. Obsahuje množství programových knihoven pro práci s mikrokontroléry PIC a mnoho dalších nástrojů.

### Požadavky na funkci programu

Vlastnosti:

- Energetická úspora

Vykonávané úkony:

- Měření a zpracování hodnot ze senzoru
- Záznam hodnot do paměti pro případ nemožnosti navázat spojení
- Nastavení periody měření a periody odesílání dat přijímacím zařízením
- Komunikace s Bluetooth modulem
- Přepínání do režimu spánek

## Popis programu mikrokontroléru

Zjednodušený procesní diagram programu mikrokontroléru je na **Chyba! Nenalezen zdroj odkazů..** Spotřeba energie mikrokontroléru závisí úměrně na frekvenci jeho taktu. U mikrokontrolérů PIC střední třídy to je asi 50  $\mu\text{A}/\text{MHz}$ . Pro úsporu energie je tedy výhodné použít, co nejnižšího taktu. Pro komunikaci s Bluetooth modulem je potřeba nastavit takt mikrokontroléru na nejméně 4 MHz.

Pro úsporu energie program používá režim spánku, ze kterého je probuzený časovačem Timer1 se zabudovaným oscilátorem na nízké frekvenci 32 768 Hz. Časovač Timer1 obsahuje 16-ti bitový registr TMR se 4 bitovým děličem s děliteli 1, 2, 4, a 8. Registr TMR navyšuje svoji hodnotu při každé náběhové hraně oscilátoru, tedy 2 krát za periodu. Při jeho přetečení je mikrokontrolér probuzen ze spánku. Aby se zařízení probudilo v časové intervaly zaokrouhlené na minuty, vybral jsem dělitel 4. Zařízení se tedy probudí každé 4 sekundy a navýší hodnotu proměnné zaznamenávající počet proběhnutých čtyř sekundových period. Pokud je správná doba vykoná měření, zpracování, uložení a odeslání dat.

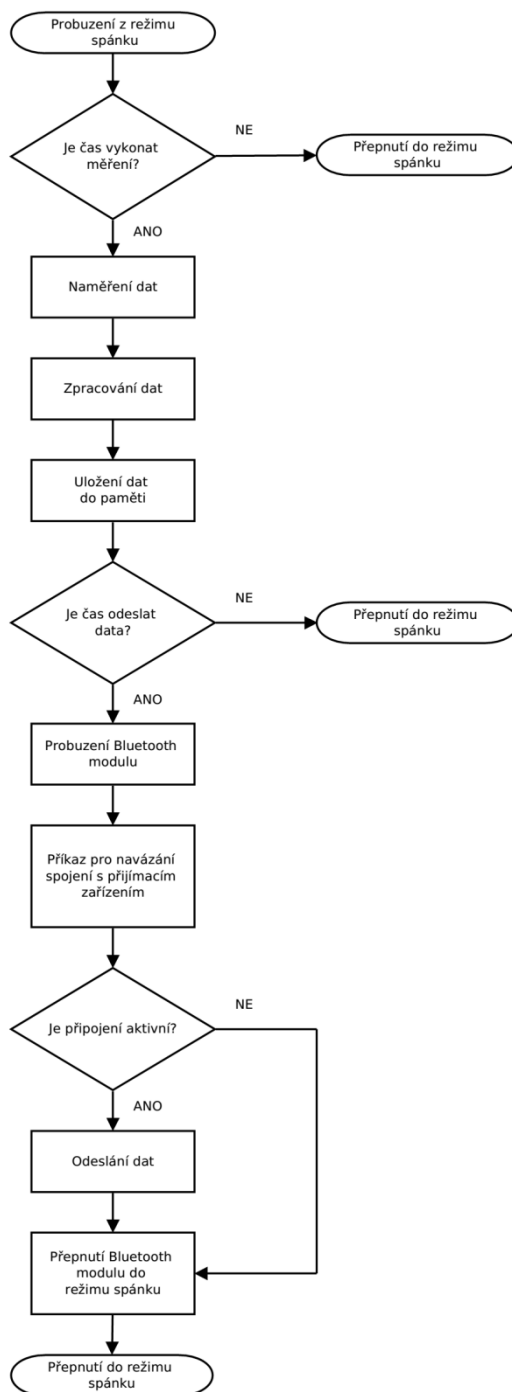
Ze senzoru jsou data načtena v meziformátu, jako dvě osmibitové hodnoty. Výsledná prezentace hodnot je ponechána koncovému zařízení z důvodu ušetření místa v programové paměti na mikrokontroléru. K přečtení hodnot ze senzoru SHT11 je použita upravená knihovna ze stránek výrobce **Chyba! Nenalezen zdroj odkazů..** Data ze senzoru jsou uložena do vnitřní paměti mikrokontroléru. Pro práci s pamětí je použita knihovna EEPROM z IDE MikroC for PIC. V případě naplnění paměti, či odeslání dat se data zapisují znova od začátku paměti.

Při odeslání dat jsou vykonány následující akce. Bluetooth modul je probuzen ze spánku. Vyšle se příkaz pro připojení k přijímacímu zařízení. Při úspěchu se odešlou data z paměti mikrokontroléru. Bluetooth modul je uspán. Následně je uspán i mikrokontrolér. Cyklus se opakuje dokud je připojeno napájení.

Pro konfiguraci rozhraní UART v mikrokontroléru je použita knihovna UART z IDE MicroC for PIC. Bluetooth modul je nakonfigurován příslušnými příkazy. Rozhraní UART má modulační rychlost 115200 bps, bez parity, 1 stop bit, 8 bitů dat na datový rámeček. Bluetooth modul je nastaven v režimu master, bez hesla pro párování s ostatními zařízeními.

### Příjem dat

Data jsem přijímal pomocí notebooku s vestavěným Bluetooth radiem. Na PC byla zobrazena pomocí terminálu Tera Term viz.



Obr. 13 – Procesní diagram programu mikrokontroléru

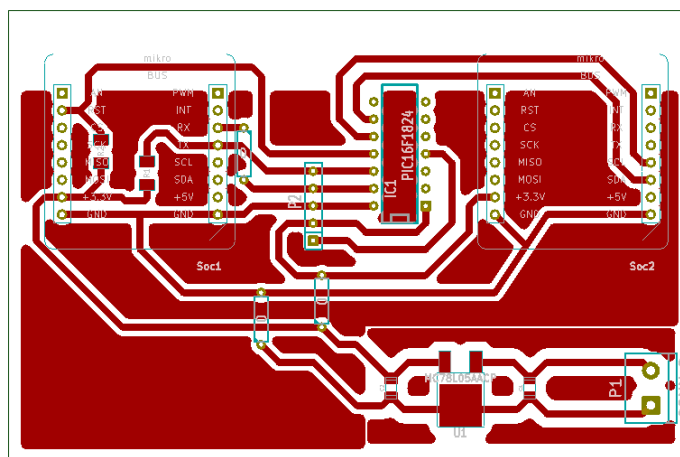
## 5. Hardware

Pro kreslení obvodového schéma a tvorbu plošného spoje jsem použil program KiCad. KiCad je software s otevřeným zdrojovým kódem pro návrh elektronických systému. Je licencován pod GNU GPL v2. Obsahuje nástroj pro tvorbu schémat elektronických zapojení, editor pro návrh plošného spoje a další doprovodné části.

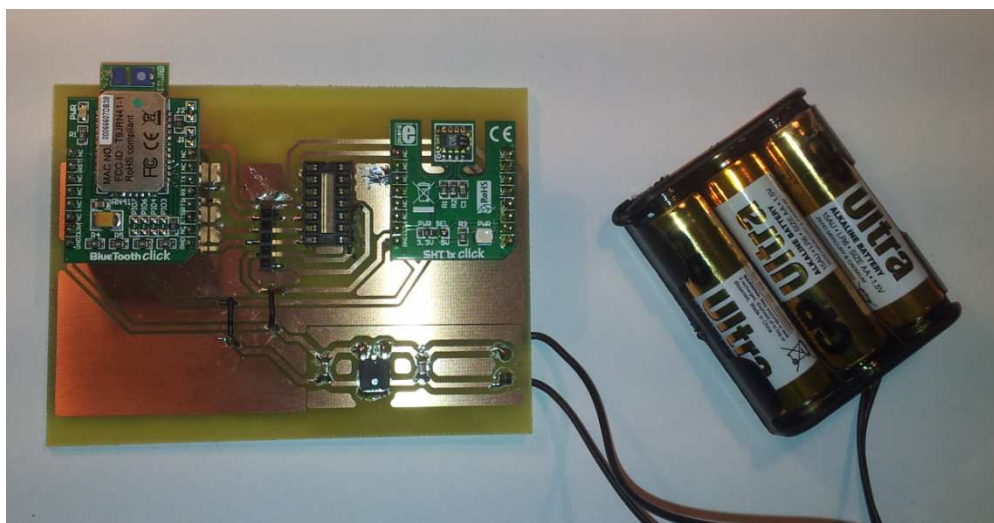
### Realizace

#### Testovací model

Zhotovil jsem testovací verzi modelu bezdrátového senzoru viz. Obr. 14, Obr. 15. V modelu jsou použity moduly Bluetooth-click a SHT11-click od vývojové desky EasyPIC. Mikrokontrolér PIC16F1825 v pouzdrí DIP14 je umístěn v patici. Moduly jsou připojeny konektory SIL8. Konektor SIL5 slouží, jako vstup pro připojení programátoru mikrokontroléru. V zapojení je použit lineární LDO stabilizátor MCP33269DT. Pro napájení jsou použity tři alkalické články typu AA.



Obr. 14 – grafické rozvržení testovací verze modelu bezdrátového senzoru



**Obr. 15 – zhotovená testovací verze modelu bezdrátového senzoru**

### **Konečný model**

Dále jsem navrhl schéma pro konečný model. viz. . Zařízení obsahuje součástky vybrané v dřívějších kapitolách. Je použit Bluetooth modul RN-41, senzor teploty a vlhkosti SHT11, integrovaný stabilizátor TPS78233, konektor pro připojení programátoru a konektor s propojkami pro odpojení obvodu při programování mikrokontroléru. Obvod je osazen příslušnými rezistory a kondenzátory podle katalogových listů a manuálů.

## 6. Závěr

Byli vybrány a zhodnoceny součástky pro realizaci modelu bezdrátového senzoru teploty a vlhkosti vzduchu s technologií Bluetooth. Nepodařilo se stihnout vyrobit a ohodnotit konečný model z důvodu čekání na součástky a to Bluetooth modul. Byla realizována testovací verze modelu s moduly Bluetooth-click a SHT11-click. Nestihla být otestována. Software byl úspěšně napsán a otestován na vývojové desce. Rešerše a ekonomická rozvaha z původního zadání bakalářské práce nestihli být vypracovány.

Zadání, které se mi původně zdálo být snadné se nečekaně zkomplikovalo. Původně jsem chtěl postavit zařízení, které by bylo možné využít v průmyslu. Problém byl s realizací snímání vlhkosti vzduchu. Nejdříve jsem uvažoval použít nejlevnější senzor HCZ-H8, ke kterým jsem se snažil dohledat a vymyslet zapojení pro zpracování jeho signálu. Což se nakonec nezdálo být vzhledem k nutnosti přidat větší množství součástek a napájení možné. Proto byl nakonec použit senzor SHT11, který se může zprvu zdát, jako dost drahá záležitost. Nakonec jsem dospěl k závěru, že při výrobě v tisícových množstvích se jedná o jedno z nejlevnějších řešení. Ušetří se místo na plošném spoji, zapojení je snadné. Práci mi dále zkomplikoval vývojový kit EasyPIC v 7 a jeho debugger, na kterém se mi nedařilo simulovat časovač mikrokontroléru. Konečný model bude odprezentován při obhajobě bakalářské práce.

### Další směřování práce

Zařízení by se dalo vylepšit následujícími způsoby. Aby se snížila spotřeba mohl by se Bluetooth modul odpojovat od napájení pomocí MOSFET tranzistoru. Neboť jím ve vypnutém stavu protéká proud o velikosti 250  $\mu\text{A}$ , což je několikrát převyšuje spotřebu mikrokontroléru. Dále by se mohl mikrokontrolér provozovat na nižším taktu, k čemuž je potřeba snížit rychlost modulace rozhraní UART. Bluetooth modul by se mohl po resetu přepínat do režimu slave, kde by mohl být dále konfigurován. V případě použití mikrokontroléru s větší pamětí by mohl být mikrokontrolér zapomocí nahraného bootloaderu přeprogramován bezdrátově pomocí Bluetooth modulu. Zařízení by se tedy dalo plně upravovat na dálku, čím by se ušetřil čas servisního technika. Další věcí je software na přijímací straně, který by mohl zaznamenávat data a zobrazovat je v příslušném formátu a dále s nimi nakládat. Také by mohl detekovat chyby na zařízení a sjednávat korekce.



## 7. Použitá literatura:

[1] *Master books on sensors: modular courses on modern sensors Leonardo da Vinci project CZ/PP-134026*. Editor Pavel Ripka, Alois Típek. Praha: BEN - technical literature, 2003, 2 sv. (různé stránkování). ISBN 80-730-0129-2.

[2] HUSÁK, Miroslav. *Mikrosenzory a mikroaktuátory*. Vyd. 1. Praha: Academia, 2008, 540 s. ISBN 978-80-200-1478-8.

[3] LAWTON, K.M a S.R PATTERSON. *Long-term relative stability of thermistors, Precision Engineering*. ročník 25, vydání 1, leden 2001, s.24-28. ISSN 0141-6359. Dostupné z: <http://www.sciencedirect.com/science/article/pii/S0141635900000519>

[4] Choosing a Humidity Sensor: A Review of Three Technologies. ROVETI, Denes K. *Sensormag* [online]. 2001, July 1 [cit. 2013-05-19]. Dostupné z: <http://www.sensormag.com/sensors/humidity-moisture/choosing-a-humidity-sensor-a-review-three-technologies-840>

[5] *Bluetooth: Technology Overview* [online]. [cit. 2013-05-21]. Dostupné z: <http://developer.bluetooth.org/TechnologyOverview/Pages/Technology-Overview.aspx>

[6] Nickel Temperature Sensor with flat wires 1/1 ND1K0.520.2FW.B.007. [online]. [cit. 2013-05-21]. Dostupné z: [www.farnell.com/datasheets/1643986.pdf](http://www.farnell.com/datasheets/1643986.pdf)

[7] Multilayer NTC Thermistors: ERTJ0ES104F. [online]. [cit. 2013-05-21]. Dostupné z: <https://industrial.panasonic.com/www-cgi/jvcr17pz.cgi?E+PZ+3+AUA0001+ERTJ0ES104F+WW>

[8] Low-Power Linear Active Thermistor ICs: MCP9700. [online]. [cit. 2013-05-21]. Dostupné z: [ww1.microchip.com/downloads/en/DeviceDoc/21942e.pdf](http://ww1.microchip.com/downloads/en/DeviceDoc/21942e.pdf)

[9] Memory Module Digital Temperature Sensor: MCP9805. [online]. [cit. 2013-05-21]. Dostupné z: [ww1.microchip.com/downloads/en/DeviceDoc/21977b.pdf](http://ww1.microchip.com/downloads/en/DeviceDoc/21977b.pdf)

[10] AN1001: IC Temperature Sensor Accuracy Compensation. [online]. [cit. 2013-05-21]. Dostupné z: [ww1.microchip.com/downloads/en/AppNotes/01001B.pdf](http://ww1.microchip.com/downloads/en/AppNotes/01001B.pdf)

[11]Honeywell Capacitive Humidity Sensors: HCH-1000. [online]. [cit. 2013-05-21]. Dostupné z: [http://www.honeywell-sensor.com.cn/prodinfo/sensor\\_humidity\\_moisture/datasheet/HCH-1000.pdf](http://www.honeywell-sensor.com.cn/prodinfo/sensor_humidity_moisture/datasheet/HCH-1000.pdf)

[12]Humidity Sensor: HCZ-H8. MULTICOMP. [online]. [cit. 2013-05-21]. Dostupné z: <http://www.farnell.com/datasheets/1355478.pdf>

[13]Datasheet SHT1x: Humidity and Temperature Sensor IC. SENSIRION. [online]. [cit. 2013-05-21]. Dostupné z: [http://www.sensirion.com/fileadmin/user\\_upload/customers/sensirion/Dokumente/Humidity/Sensirion\\_Humidity\\_SHT1x\\_Datasheet\\_V5.pdf](http://www.sensirion.com/fileadmin/user_upload/customers/sensirion/Dokumente/Humidity/Sensirion_Humidity_SHT1x_Datasheet_V5.pdf)

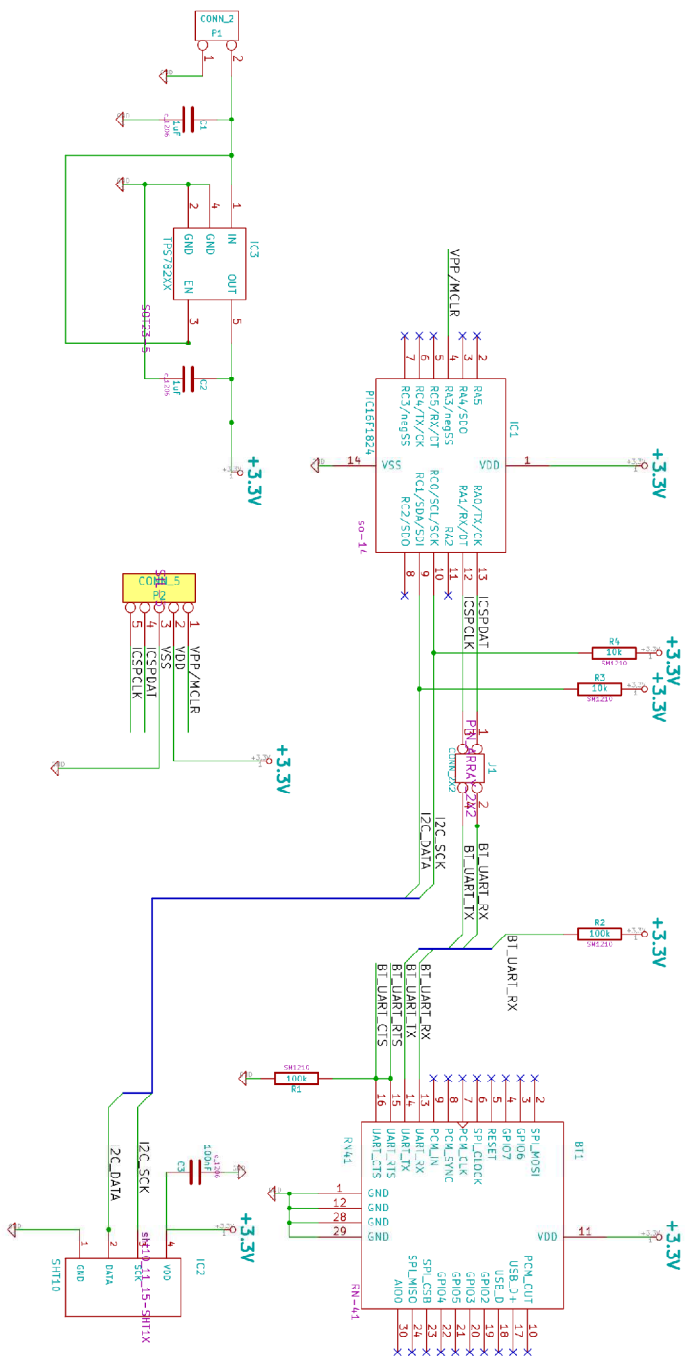
[14]Datasheet PIC18F45K22. MICROCHIP. [online]. [cit. 2013-05-21]. Dostupné z: <http://ww1.microchip.com/downloads/en/DeviceDoc/41412F.pdf>

[15]RN41/RN41N Class 1 Bluetooth Module. ROVING NETWORKS. [online]. [cit. 2013-05-21]. Dostupné z: <http://ww1.microchip.com/downloads/en/DeviceDoc/rn-41-ds-v3.42r.pdf>

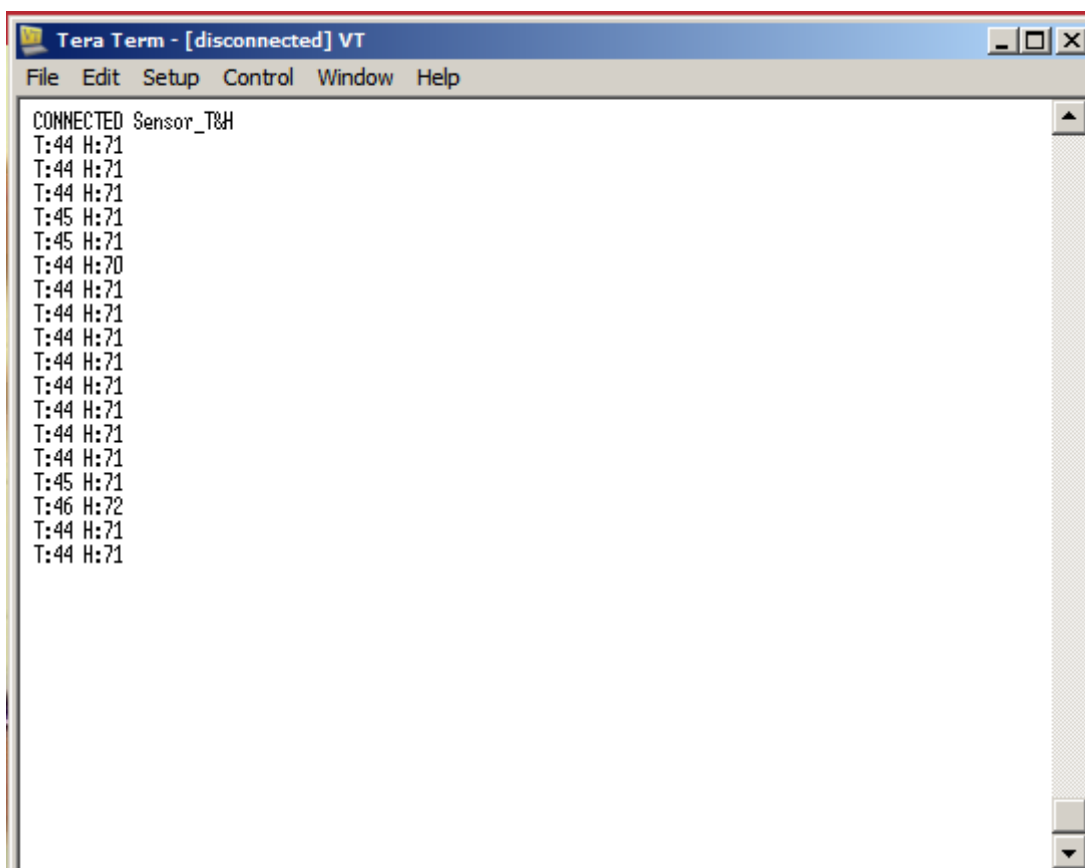
[16]Bluetooth Data Module Command Reference & Advanced Information User's Guide. ROVING NETWORKS. [online]. [cit. 2013-05-21]. Dostupné z: [ww1.microchip.com/downloads/en/DeviceDoc/bluetooth\\_cr\\_UG-v1.0r.pdf](http://ww1.microchip.com/downloads/en/DeviceDoc/bluetooth_cr_UG-v1.0r.pdf)

[17]Datasheet TPS78233. TEXAS INSTRUMENTS. [online]. [cit. 2013-05-21]. Dostupné z: <http://www.ti.com/product/tps78233>

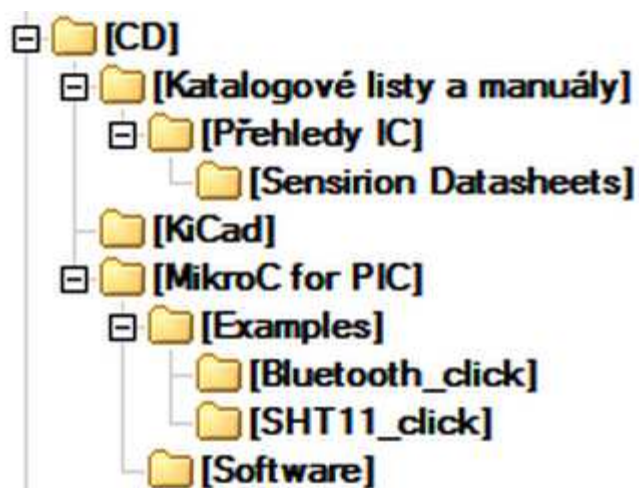
[18]Sensirion Humidity SHT1x Sample Code C-file. SENSIRION. [online]. [cit. 2013-05-21]. Dostupné z: <http://www.sensirion.com/nc/en/products/humidity-temperature/download-center/?cid=880&did=100&sechash=8908a600>



Příloha 1 – obvodové schéma konečného modelu



Příloha 2 – příjem dat ze senzoru



Příloha 3 – adresářová struktura přiloženého CD