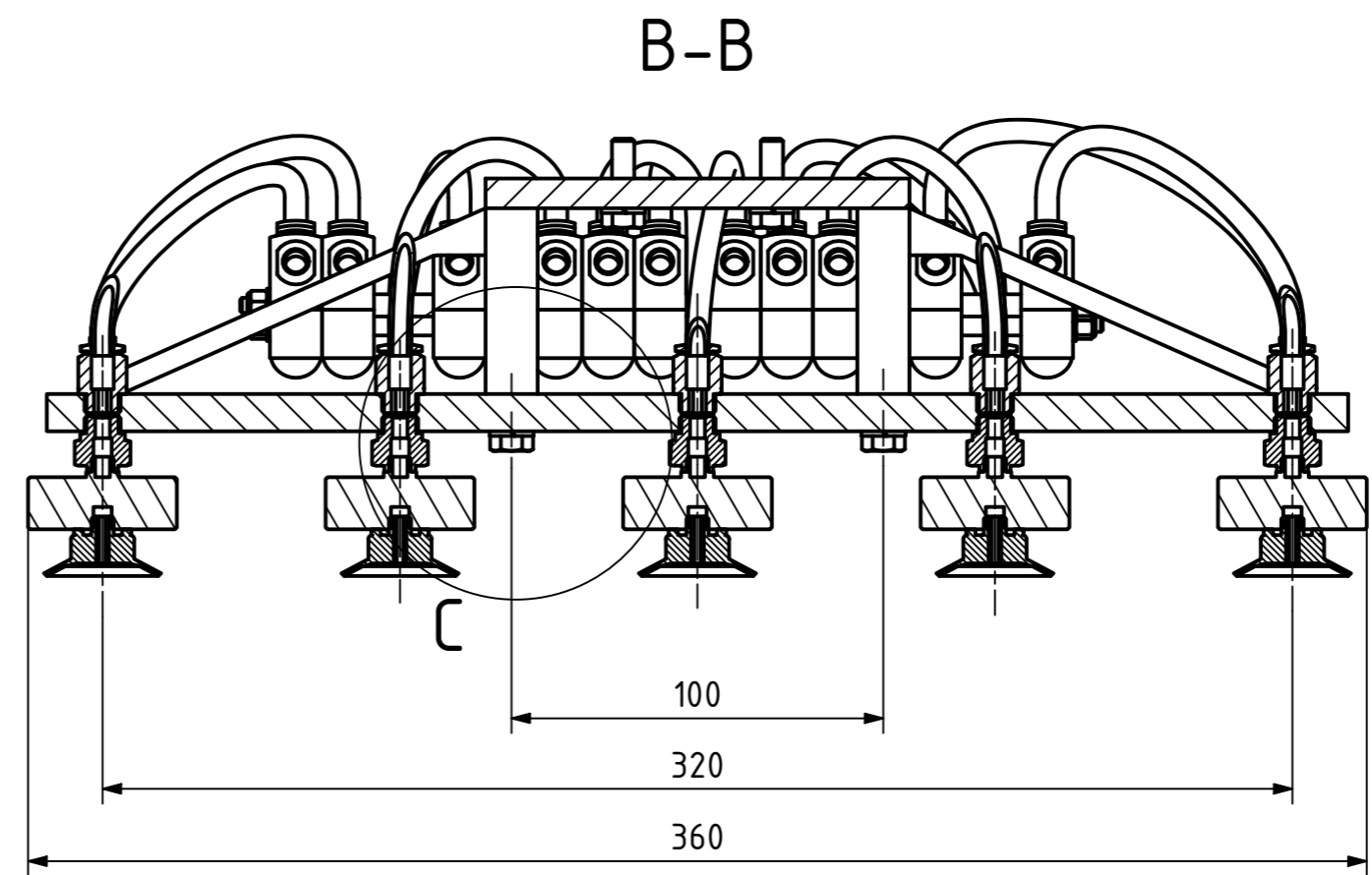
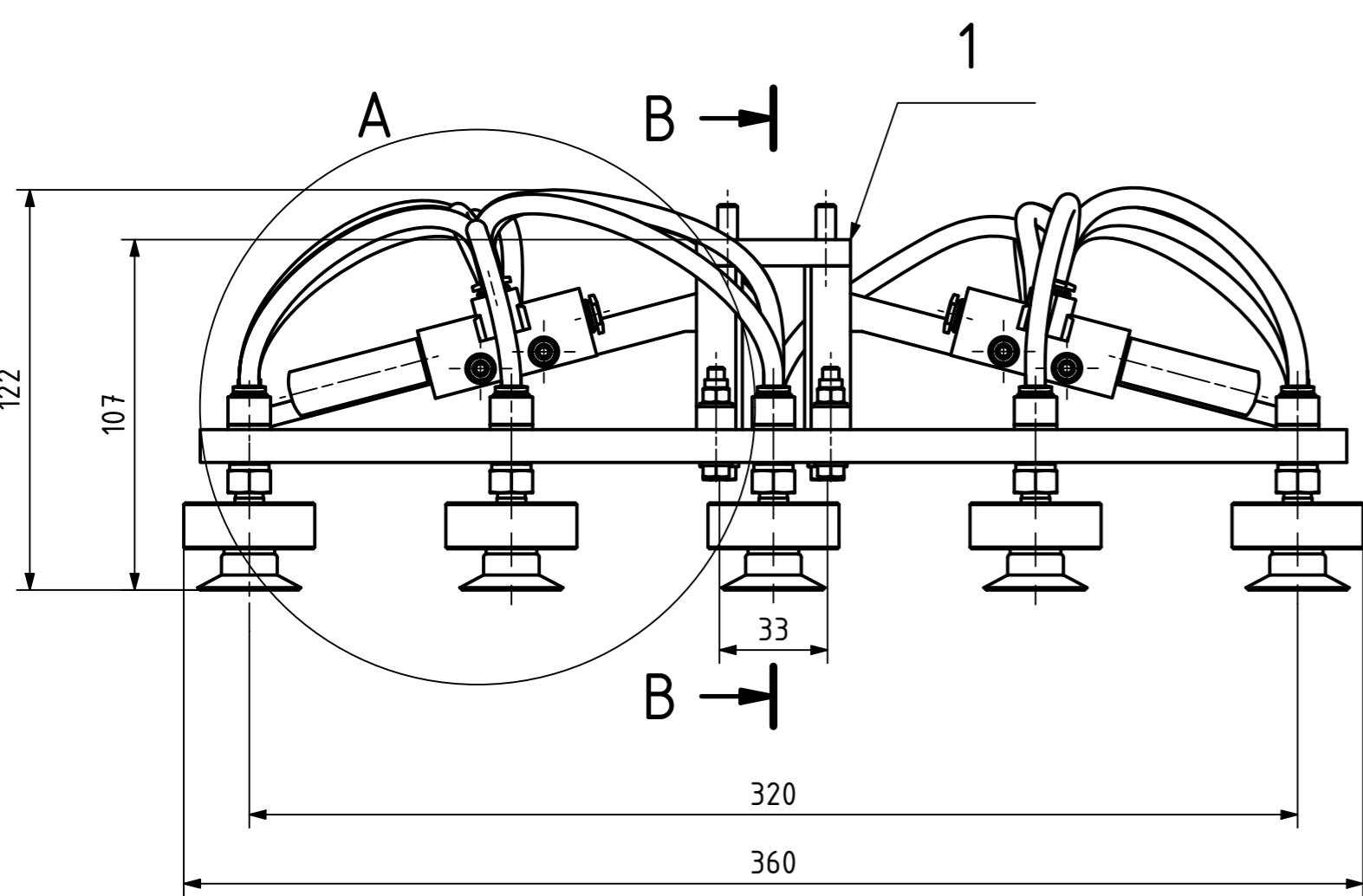
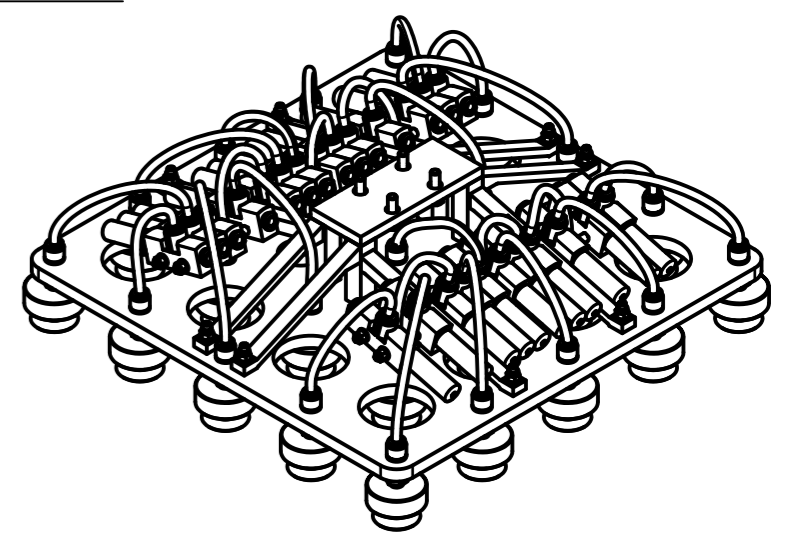
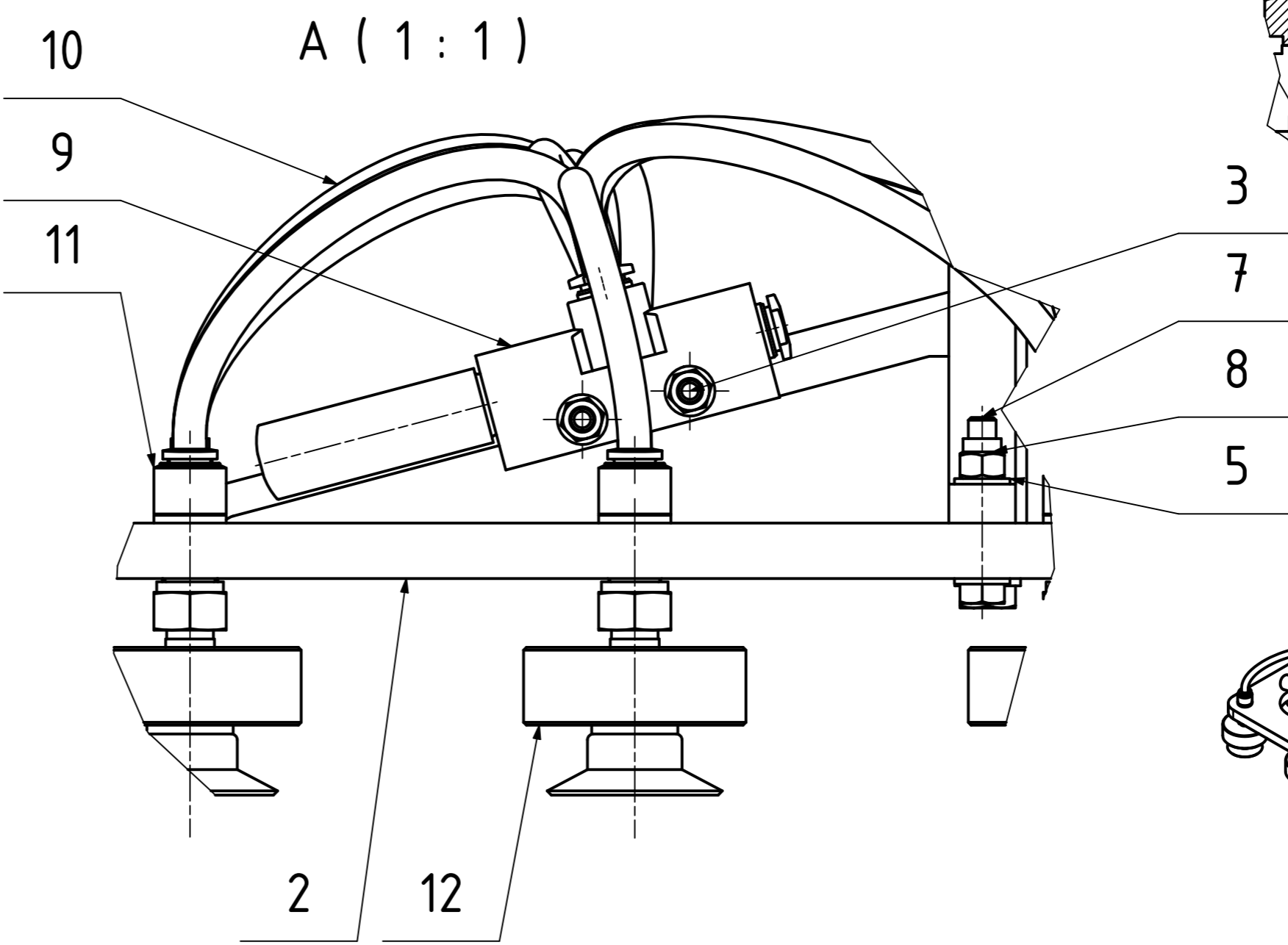
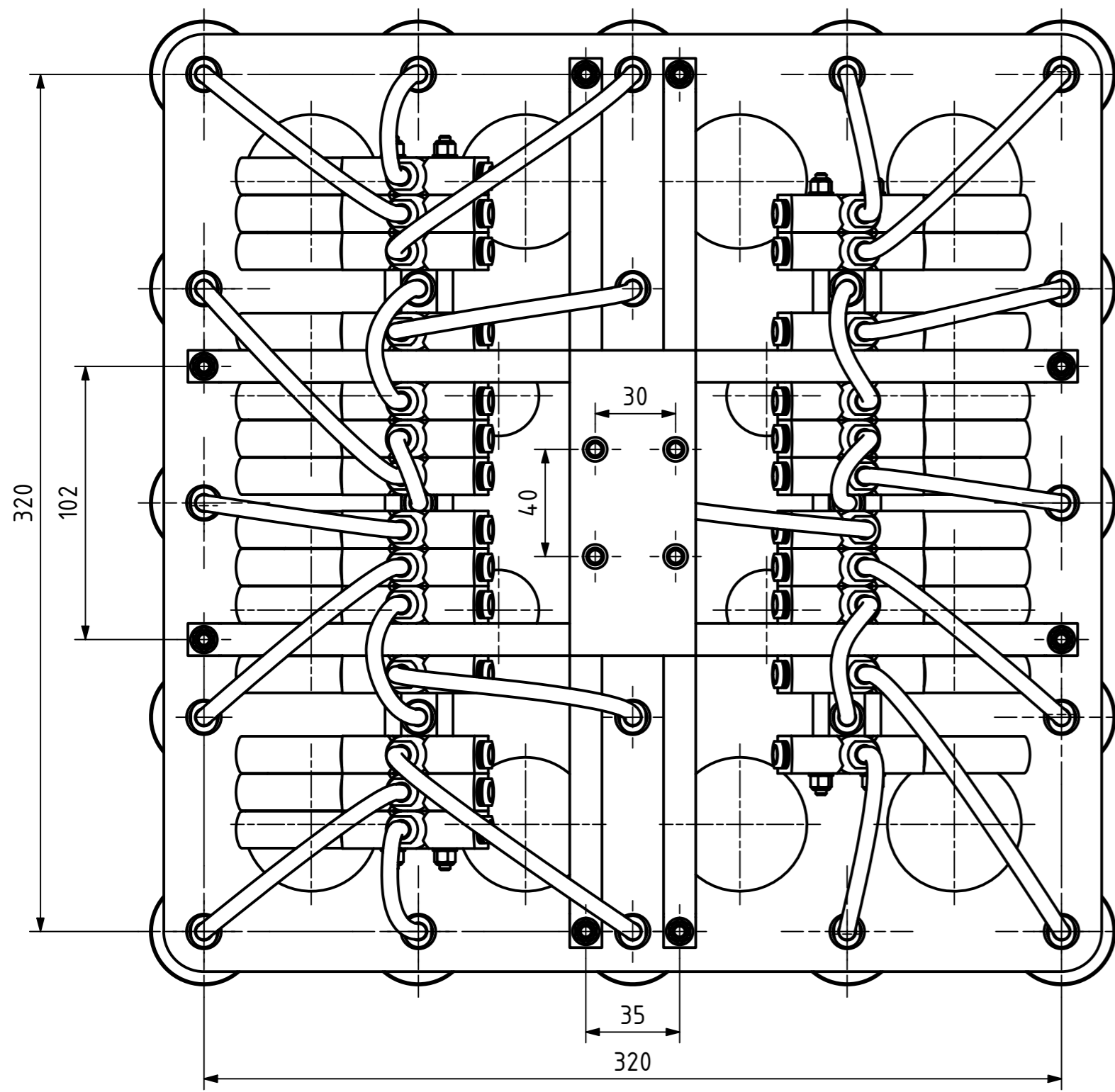
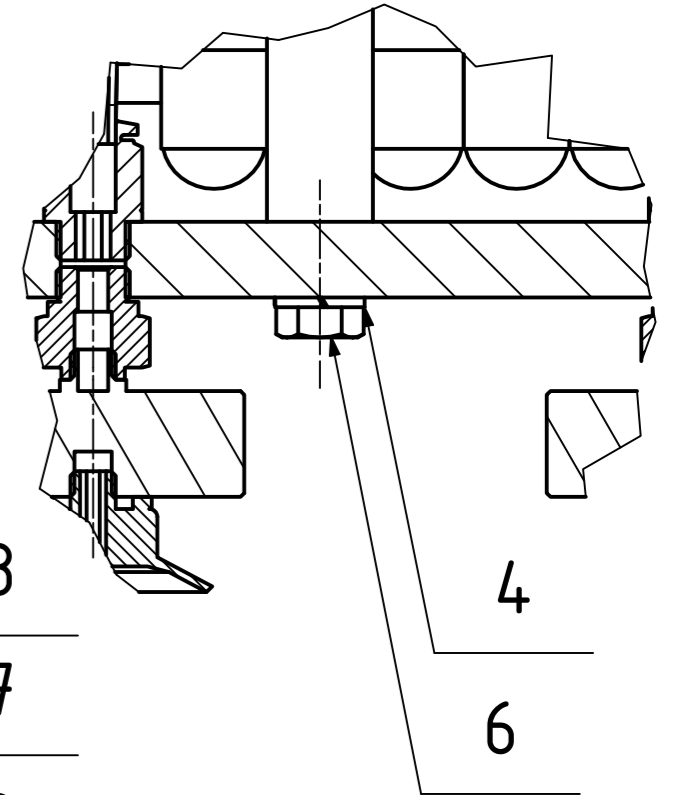


1 2 3 4 5 6 7 8 9 10 11 12

A
B
C
D
E
F
G
H



C (1:1)



Autor		Datum		Podpis		Datum		HMOTNOST 6,738 kg		MĚŘÍTKO	
NAVRHL	Martin Šilhánek	02.07.2024	PŘEZK.					SESTAVA BP0304-2024-01	1:10		
KRESLIL	Martin Šilhánek	21.07.2024	SCHVÁLIL					SEZNAM ČÁSTÍ	PROMÍTÁNÍ: ☐ (ISO E)		
ČESKÉ VYSOKÉ UČENÍ TECHNICKÉ V PRAZE		FAKULTA STROJNÍ		NÁZEV		ÚCHOPNÁ HLAVICE		ČÍSLO VÝKRESU		BP0304-2024-01-05	
										TYP: SV	