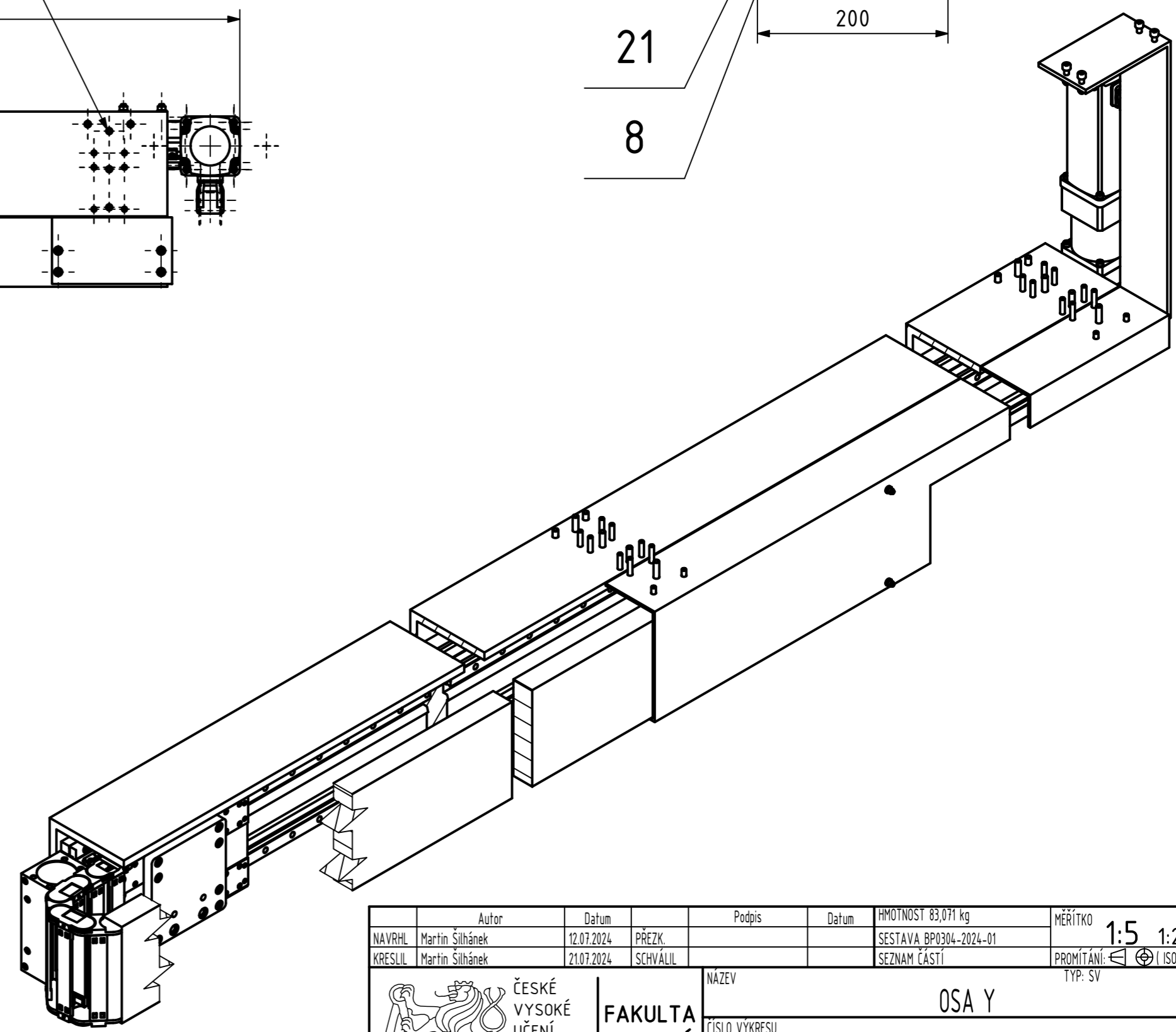
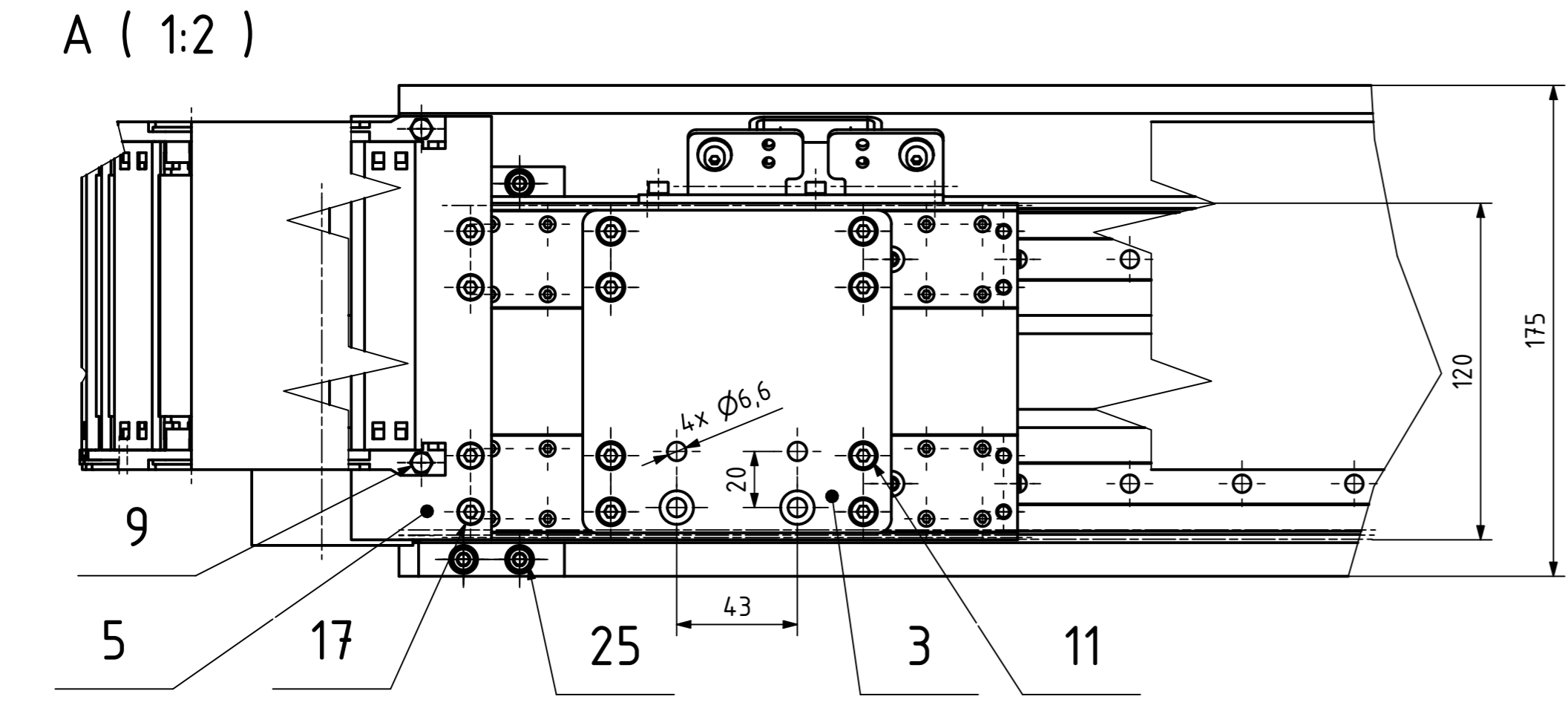
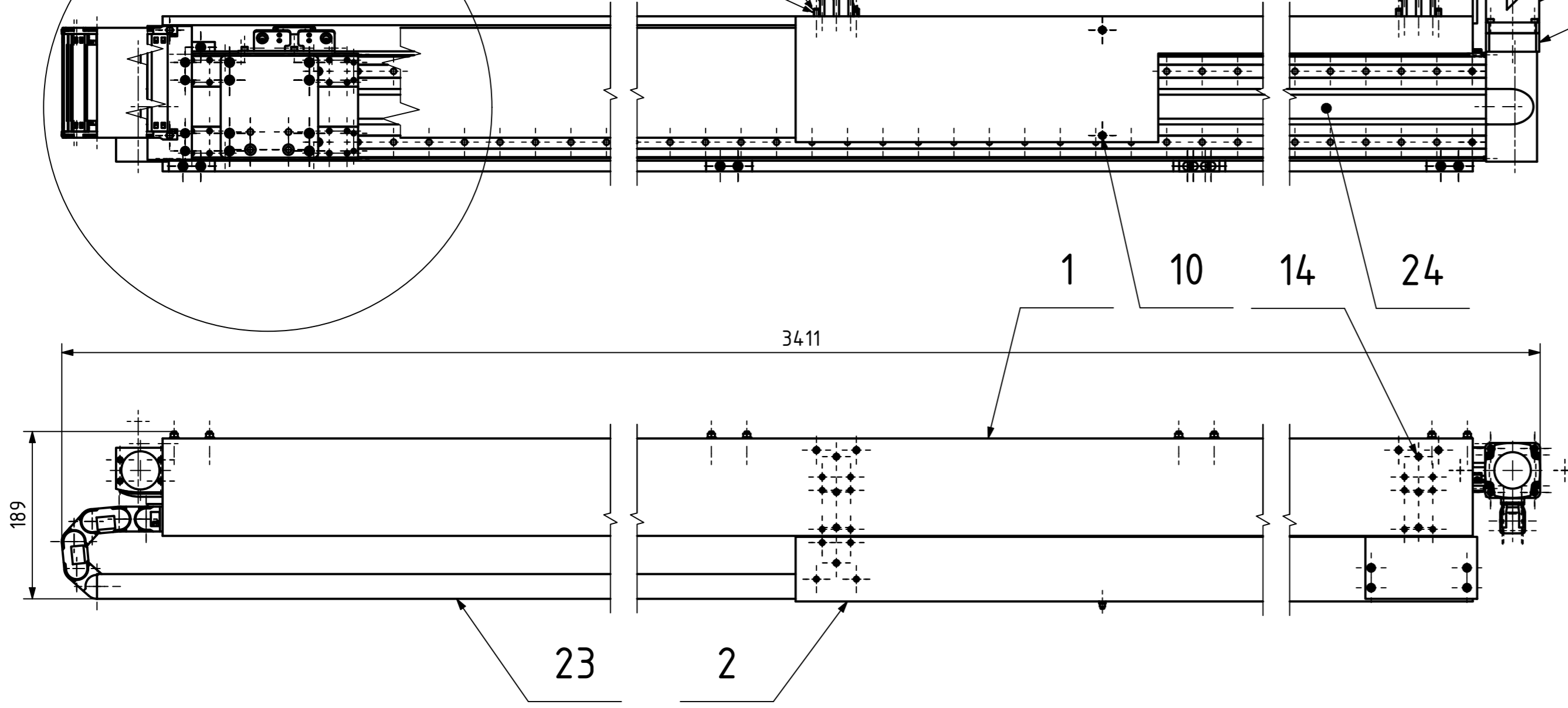
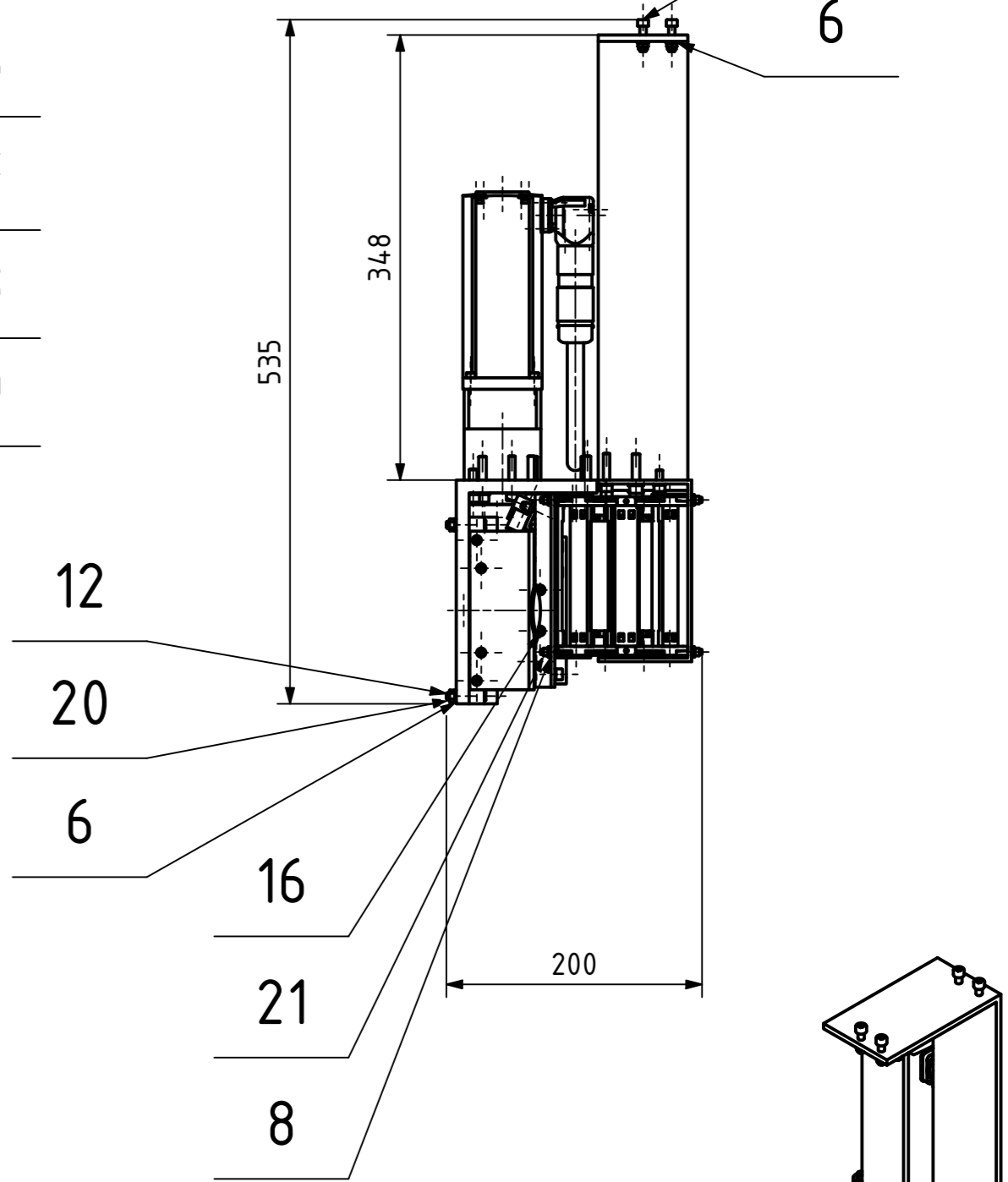
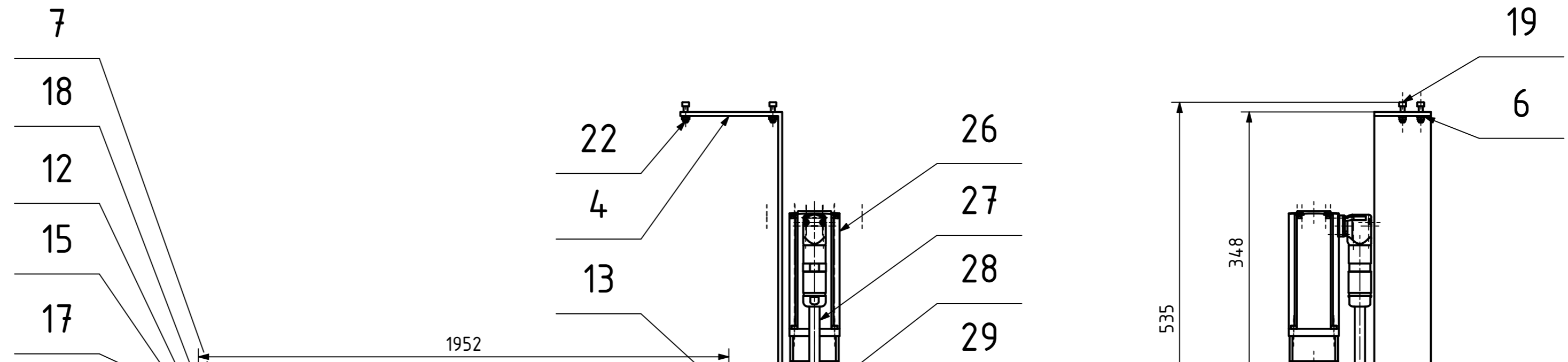
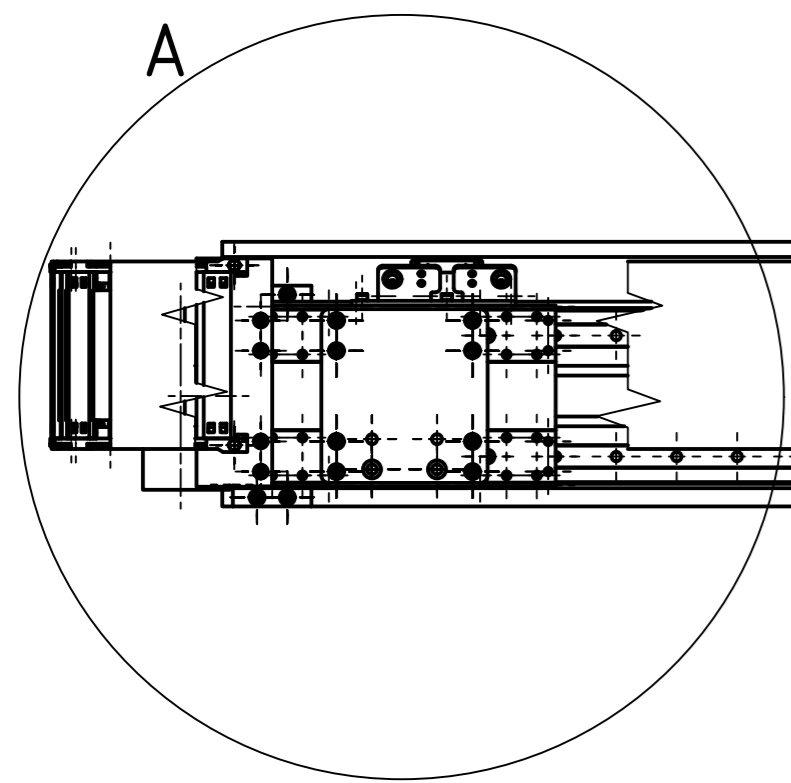


CHRÁNĚNO DLE ISO 16016



NAVŘHL	Martin Šilhánek	Datum	12.07.2024	PŘEZK.		Podpis		Datum		HMOTNOST	83,071 kg	MĚŘITKO	1:5 1:2
KRESLIL	Martin Šilhánek	Datum	21.07.2024	SCHVÁLIL						SESTAVA	BP0304-2024-01	PROMÍTÁNÍ	ISO E
										SEZNAM ČÁSTÍ		TYP	SV
										NAZEV	OSA Y		
										CÍSLO VÝKRESU	BP0304-2024-01-03		
													LIST: 1/1



ČESKÉ VYSOKÉ UČENÍ TECHNICKÉ V PRAZE  
FAKULTA STROJNÍ

BP0304-2024-01-03