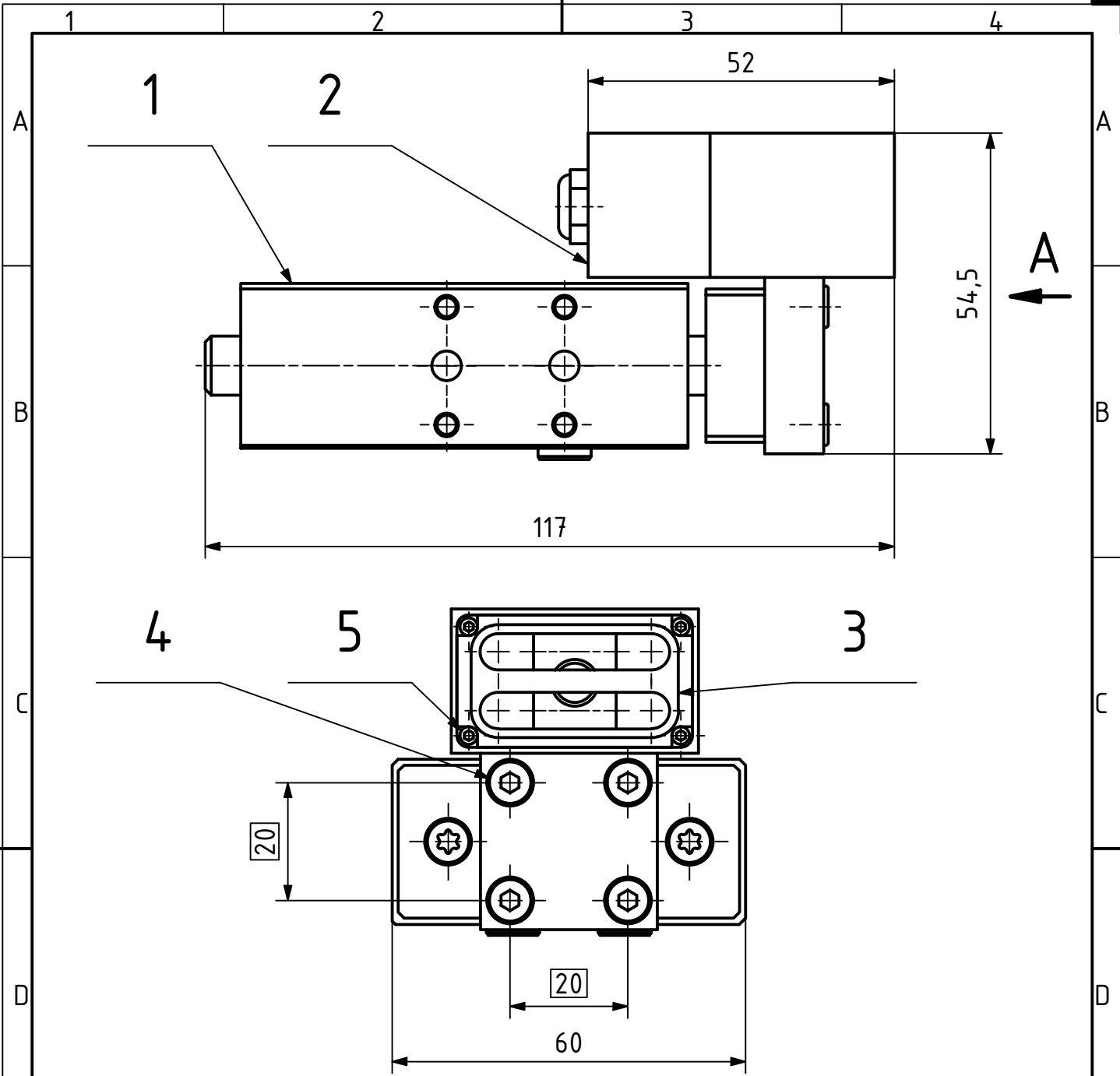


CHRÁNĚNO DLE ISO 16016



5	Šroub s válcovou hlavou s vnitřním šestihranem	ISO 4762	M1,6x6 - 8.8		Nerezová ocel 440C	0,000 kg	4
4	Šroub s válcovou hlavou s vnitřním šestihranem	ISO 4762	M4x6 - 8.8		Nerezová ocel 440C	0,002 kg	4
3	DRŽÁK KONEKTOROVÉHO POLE		40x22,5x5	2024-BP0298-02-A	Hliník	0,015 kg	1
2	ZÁSTRČKA KONEKTORU		55x45x25		S235JR (11 375)	0,123 kg	1
1	Válec s vedením DFM - Festo		DFM-12-40-P-A-GF			0,497 kg	1
ODKAZ	NÁZEV	NORMA	ROZMĚR	Č. VÝKRESU	MATERIÁL	HMOTNOST	KS

MATERIÁL:		ISO 13715		INDEX	ZMĚNA	DATUM	PODPIS
POLOTOVAR: -							
TOLEROVÁNÍ DLE ISO 8015	ISO 14405-1						
PŘESNOST ISO 2768 -	ISO 14405-3						
VŠEOB. TOL. ISO 8062 -							
Autor	Datum	Podpis	Datum	HMOTNOST 0,642 kg	MĚŘÍTKO		
NAVŘHL ONDŘEJ ZMEŠKAL	23.03.2024	PŘEZK.		SESTAVA 2024-BP0298-01-S	1:1		
KRESLIL Ondřej Zmeškal	20.07.2024	SCHVÁLIL		SEZNAM ČASTÍ	PROMÍTÁNÍ:	(ISO E.)	
					TYP: VV		

<p>ČESKÉ VYSOKÉ UČENÍ TECHNICKÉ V PRAZE</p> <p>FAKULTA STROJNÍ</p> <p>v22.1</p>	NÁZEV	PÍST SE ZÁSTRČKOU	
	ČÍSLO VÝKRESU	2024-BP0298-07-S	
			LIST: 1/1