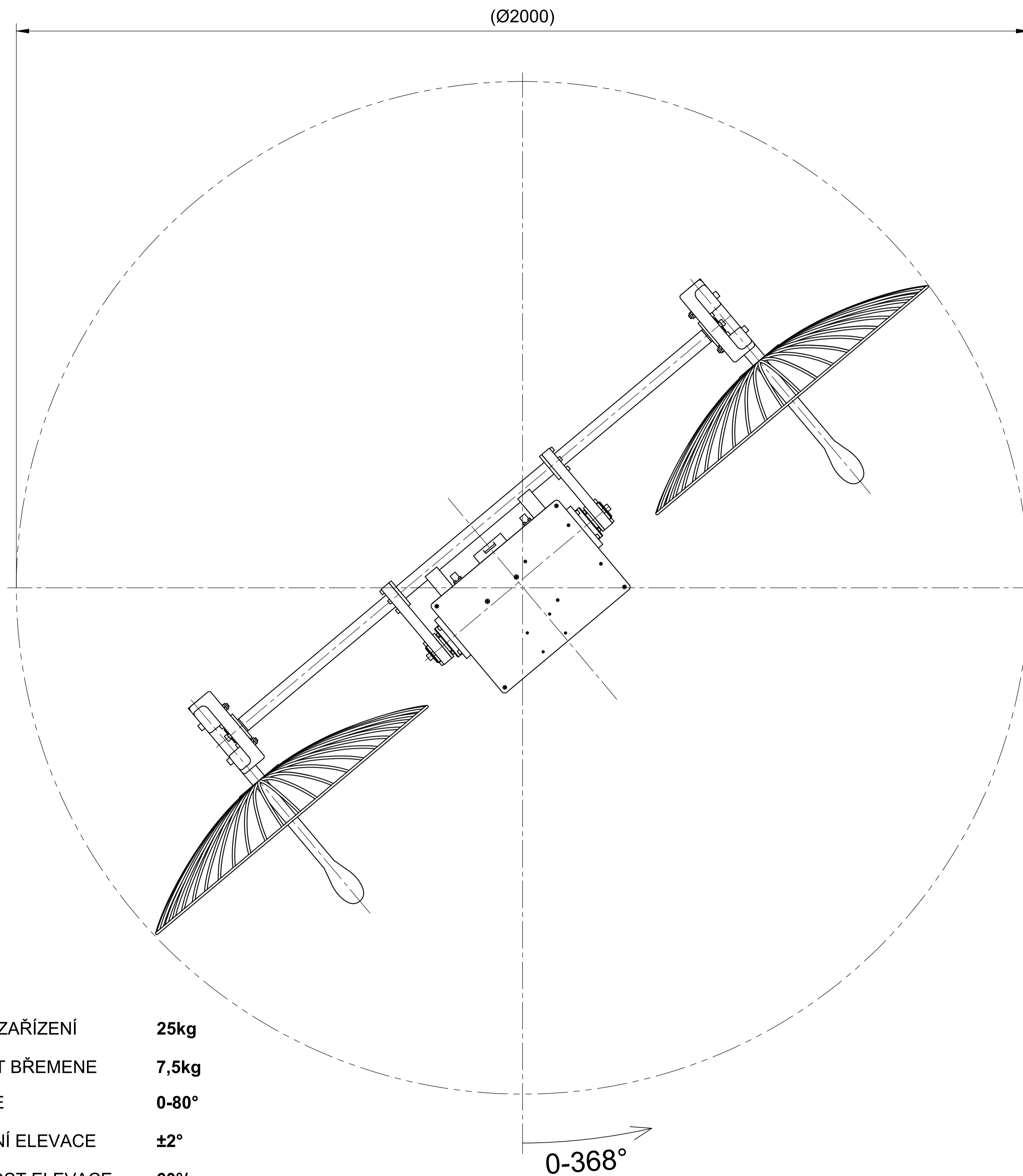


CELKOVÁ HMOTNOST ZAŘÍZENÍ	25kg
MAXIMÁLNÍ HMOTNOST BŘEMENE	7,5kg
ROZSAH OSY ELEVACE	0-80°
PŘESNOS POLOHOVÁNÍ ELEVACE	±2°
MAX. ÚHLOVÁ RYCHLOST ELEVACE	60°/s
ROZSAH OSY AZIMUTU	0-368°
PŘESNOS POLOHOVÁNÍ AZIMUTU	±2°
MAX. ÚHLOVÁ RYCHLOST AZIMUTU	60°/s

Projektant ISO E	Hmotnost 24,99 kg	Početovaz -	Kreslil Adam Smetana 6.7.2024
Druh výkresu Sestavný výkres		Stav -	
Titulek AUTOMATICKÝ NOSIČ ANTÉN		Číslo výkresu 2024-009-01-S	
Mřížko 15/21	Číslo kusovníku 2024-009-01-K	List 1/2	



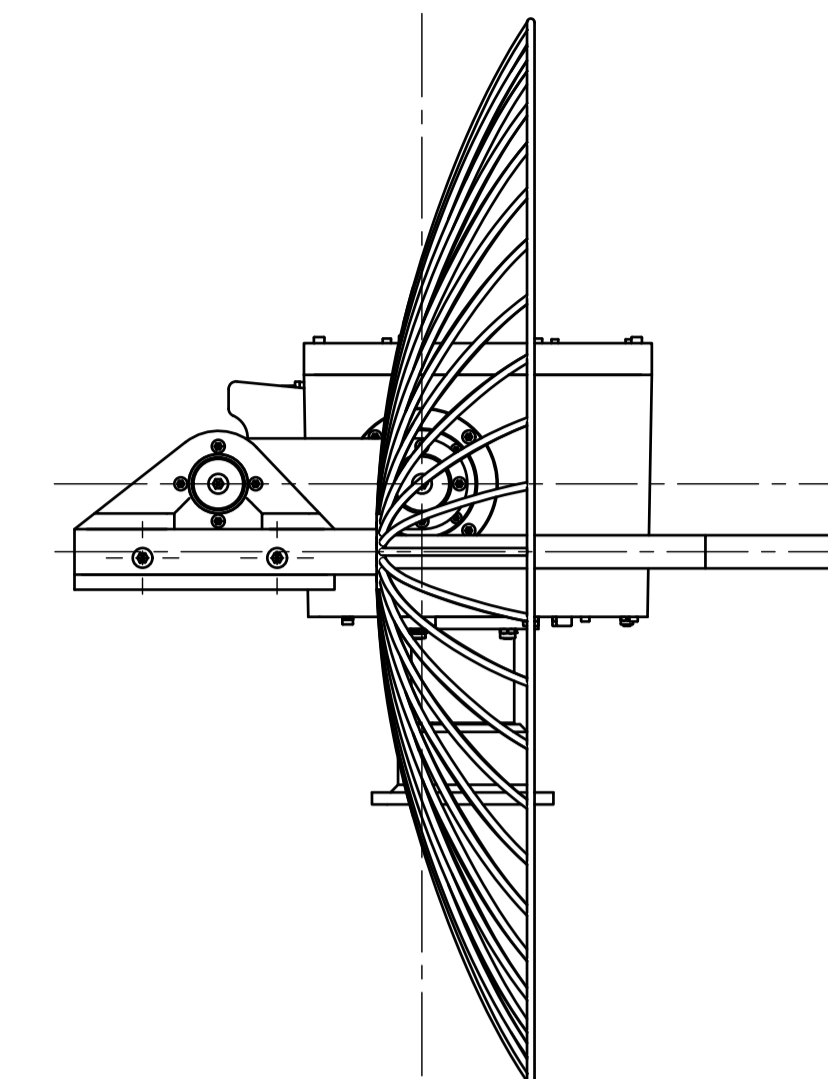
ROZSAH OSY AZIMUTU



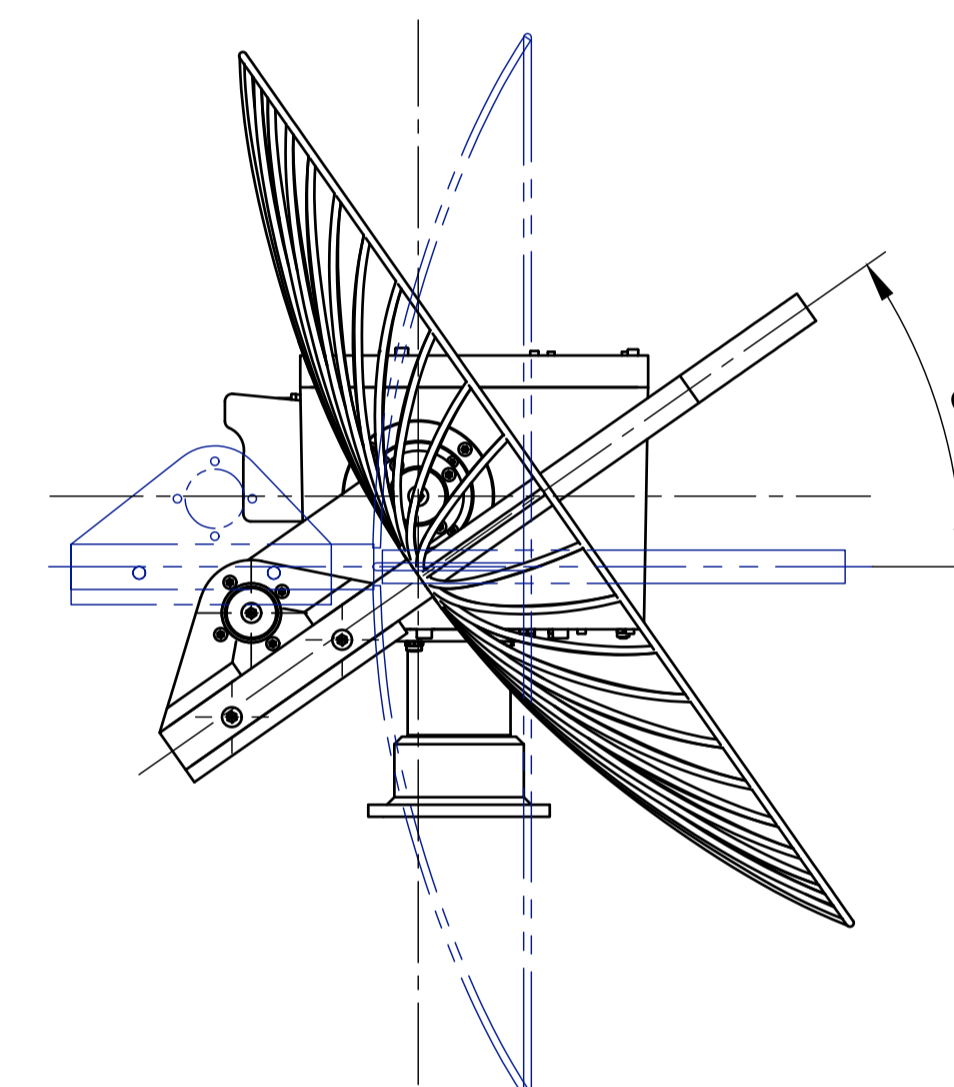
CELKOVÁ HMOTNOST ZAŘÍZENÍ	25kg
MAXIMÁLNÍ HMOTNOST BŘEMENE	7,5kg
ROZSAH OSY ELEVACE	0-80°
PŘESNOS POLOHOVÁNÍ ELEVACE	±2°
MAX. ÚHLOVÁ RYCHLOST ELEVACE	60°/s
ROZSAH OSY AZIMUTU	0-368°
PŘESNOS POLOHOVÁNÍ AZIMUTU	±2°
MAX. ÚHLOVÁ RYCHLOST AZIMUTU	60°/s

ROZSAH OSY ELEVACE

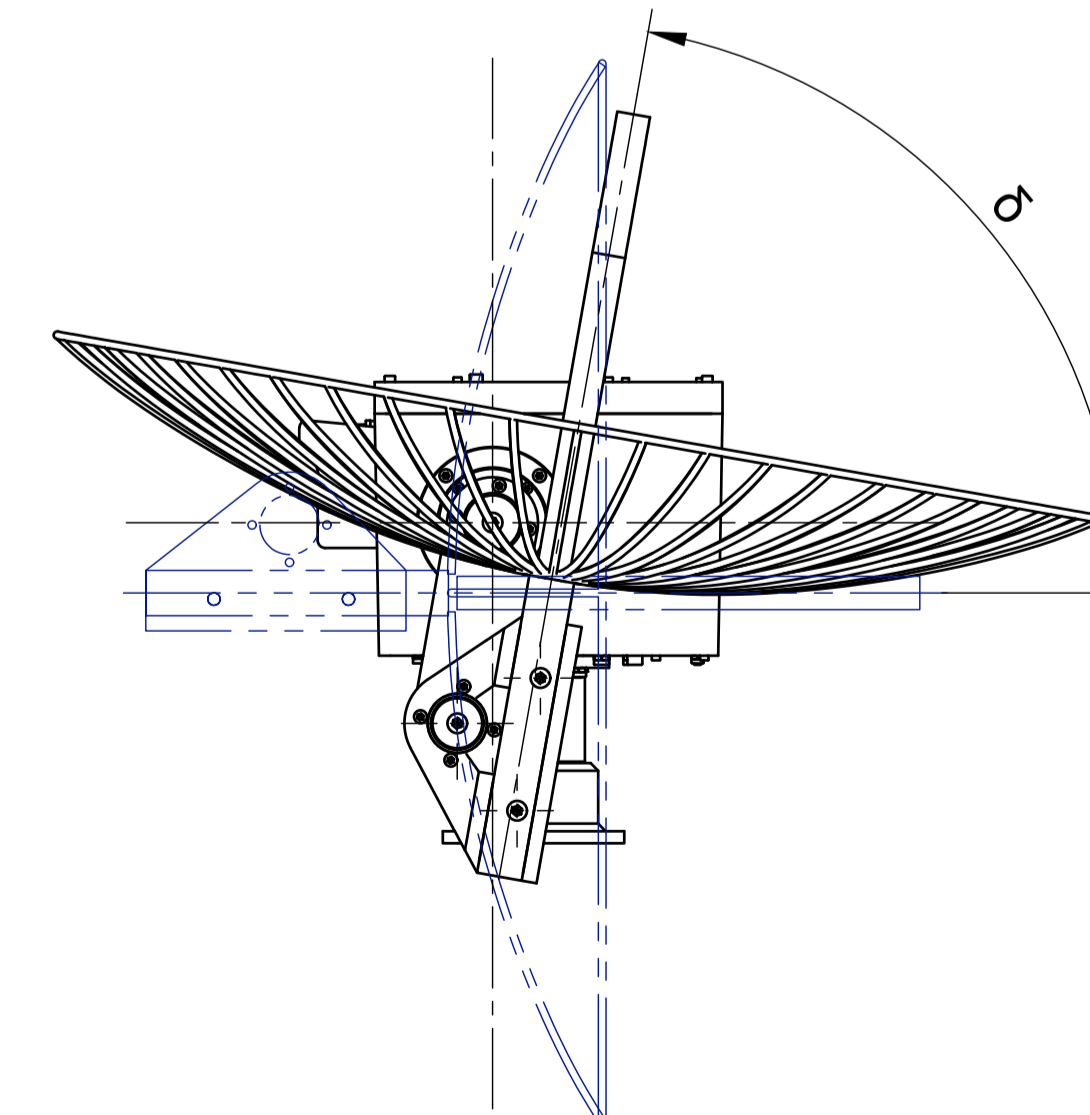
MINIMUM OSY ($\delta=0^\circ$)




OBECNÁ POLOHA



MAXIMUM OSY ($\delta=80^\circ$)



Projektant ISO E	Hmotnost 24,99 kg	Pořizovatel -	Kreslil Adam Smetana 6.7.2024
		Druh výkresu Sestavný výkres	Stav -
		Titul AUTOMATICKÝ NOSIČ ANTÉN	Číslo výkresu 2024-009-01-S
Mřížko 15/1:1	Číslo kusovníku 2024-009-01-K	Lišt 2/2	