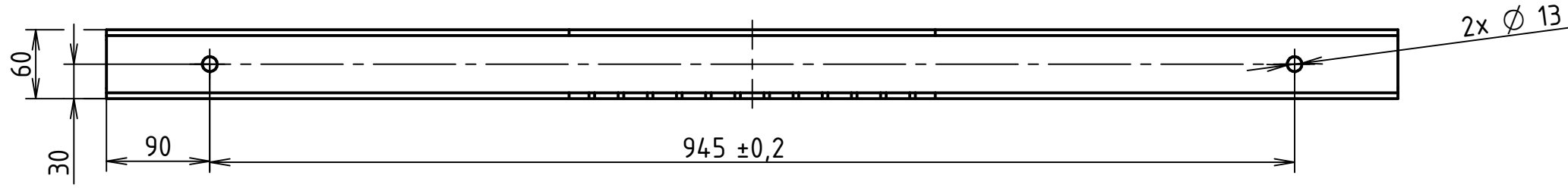
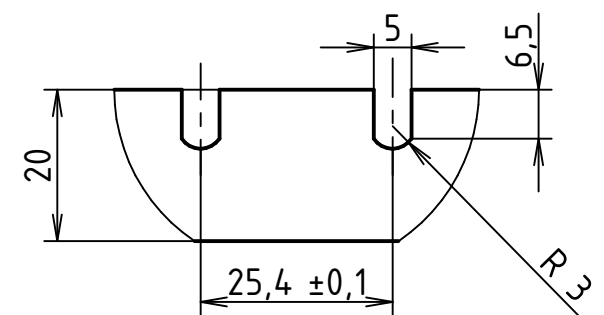
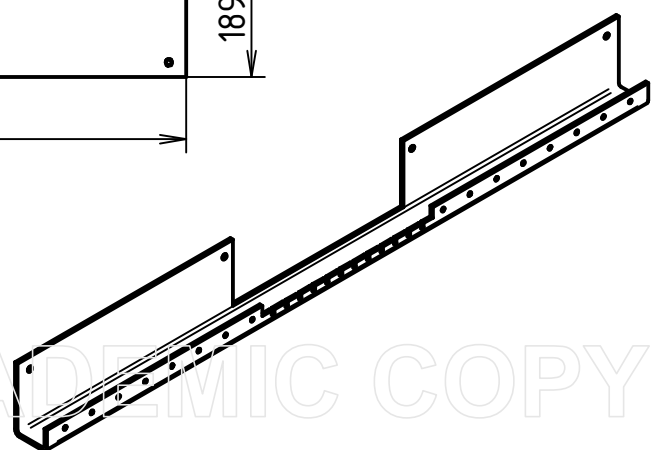
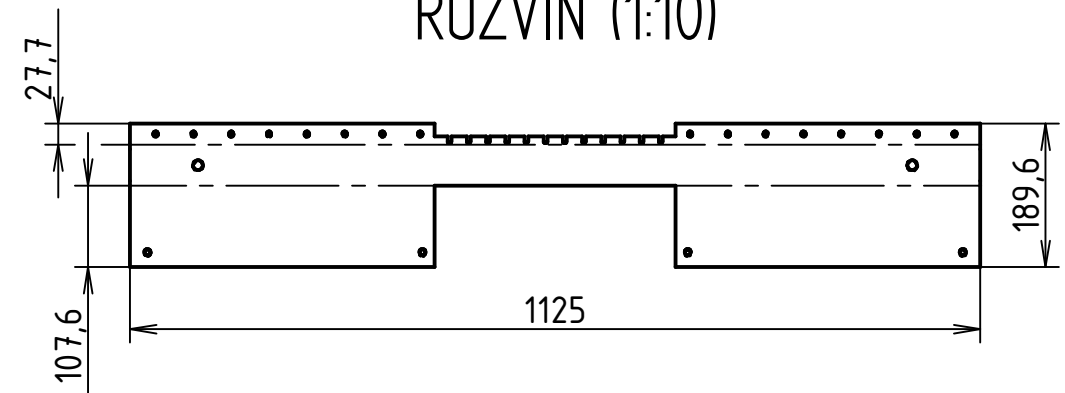


A (1:1)



ROZVIN (1:10)



Ra 3,2

MATERIÁL: 11500									
POLOTOVAR: PLECH 189,6 x 1125 - 5									
TOLEROVÁNÍ DLE ISO 8015									
PRESNOST ISO 2768 - mk									
VŠEOB. TOL. ISO 8062 -									
								INDEX	ZMĚNA

NAVŘHL	VÁCLAV MRÁZ	Datum	29.4.2024	PRĚZK.		Podpis		Datum		HMOTNOST 7,112 kg	MĚŘÍTKO 1:5 (1:1, 1:10)
KRESLIL	VÁCLAV MRÁZ		29.4.2024	SCHVÁLIL						SESTAVA KUSOVNIK	PROMÍTÁNÍ: (ISO E)

	FAKULTA STROJNÍ	NAZEV	HRANĚNÝ PLECH 1
		ČÍSLO VYKRESU	DP - 2023/24 - 01/01

SOLID EDGE ACADEMIC COPY