



**FAKULTA
STROJNÍ
ČVUT V PRAZE**

Ústav konstruování a částí strojů

Bakalářská práce

Návod na použití JT2Go

Verze 04/2024

Jméno a příjmení: Vojtěch Pospíšil
E-mail: Vojtech.Pospisil@fs.cvut.cz
Vyučující: Ing. Karel Petr, Ph.D.



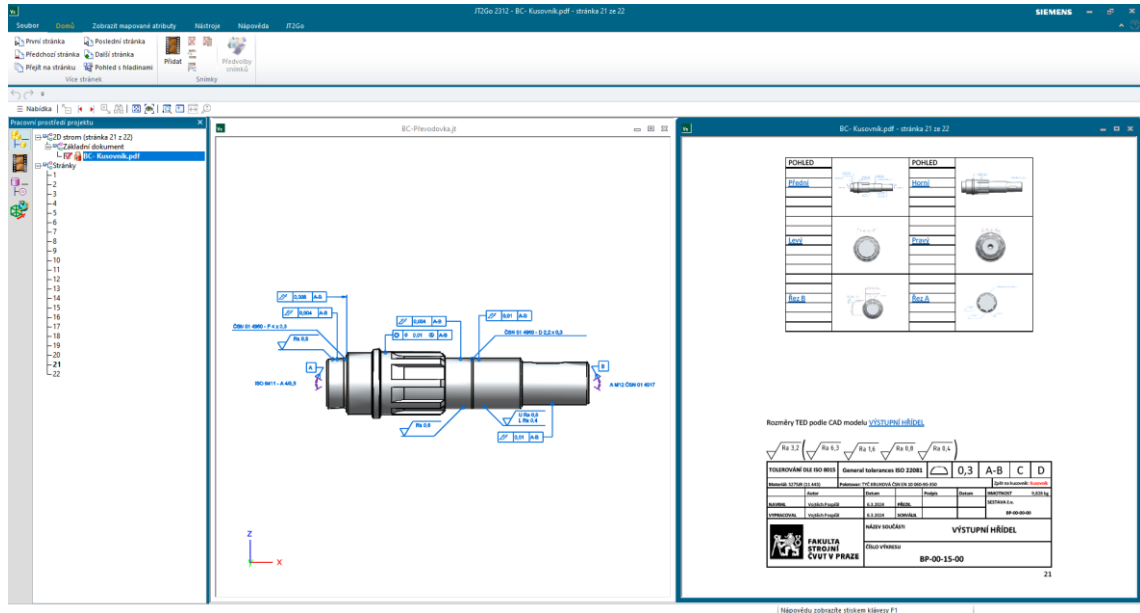
Obsah

1. Stažení programu	2
2. První zapnutí	3
3. Zobrazení PMI	4
4. Pohledy modelu	6
5. Doporučená nastavení	8
6. Kombinace JT a PDF	10
7. Tvorba propojeného souboru JT a PDF	11

Úvod

JT2Go je program určený pro zobrazování modelů uložených ve formátu JT od firmy Siemens.

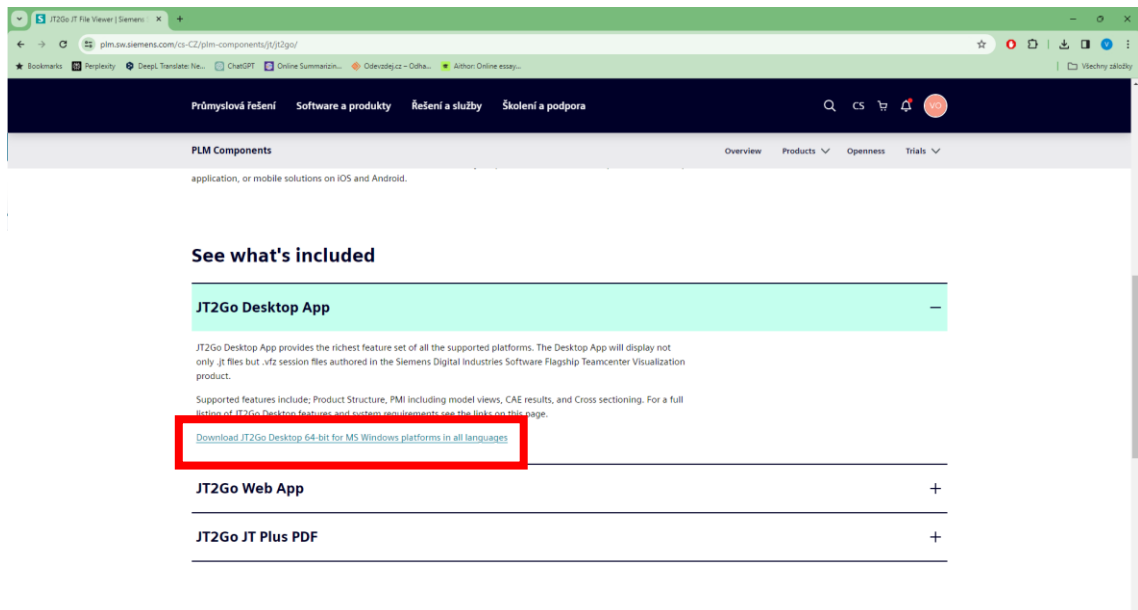
V tomto návodu je ukázáno, jaká jsou doporučená nastavení, práce s modelem uloženým ve formátu JT. Dále je v návodu rozebráno, jak postupovat při vytvoření propojení souboru JT a PDF (Obr. 1) a také je v návodu ukázáno, jak takové PDF vytvořit.



Obr. 1: Model s připojeným PDF

1. Stažení programu

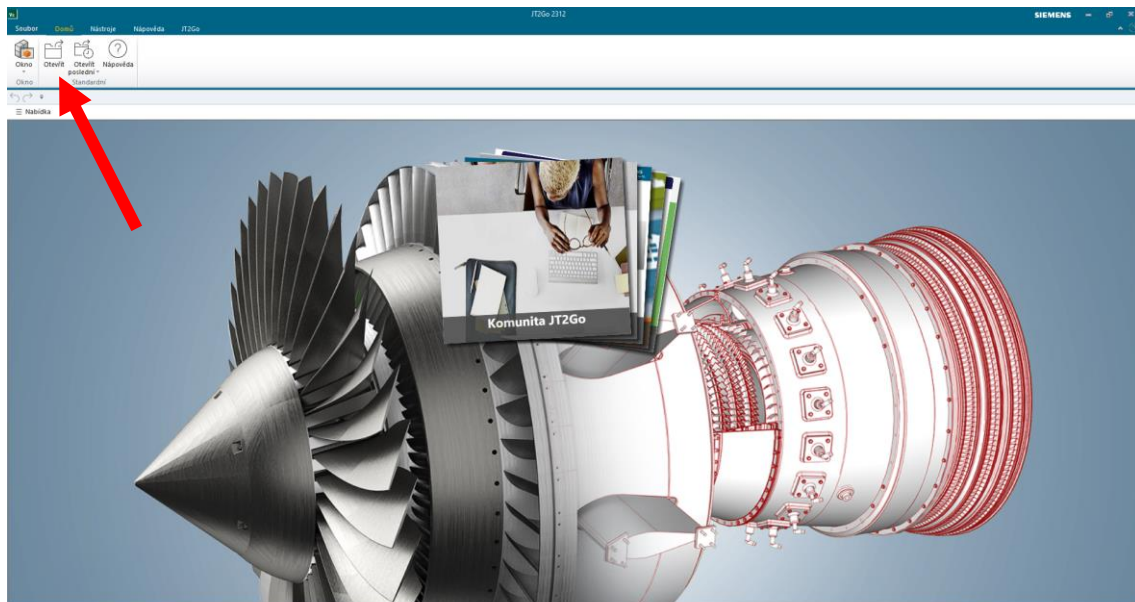
Program je volně ke stažení na stránkách společnosti Siemens (Obr. 2): [odkaz](#)



Obr. 2: Webové stránky JT2Go

2. První zapnutí

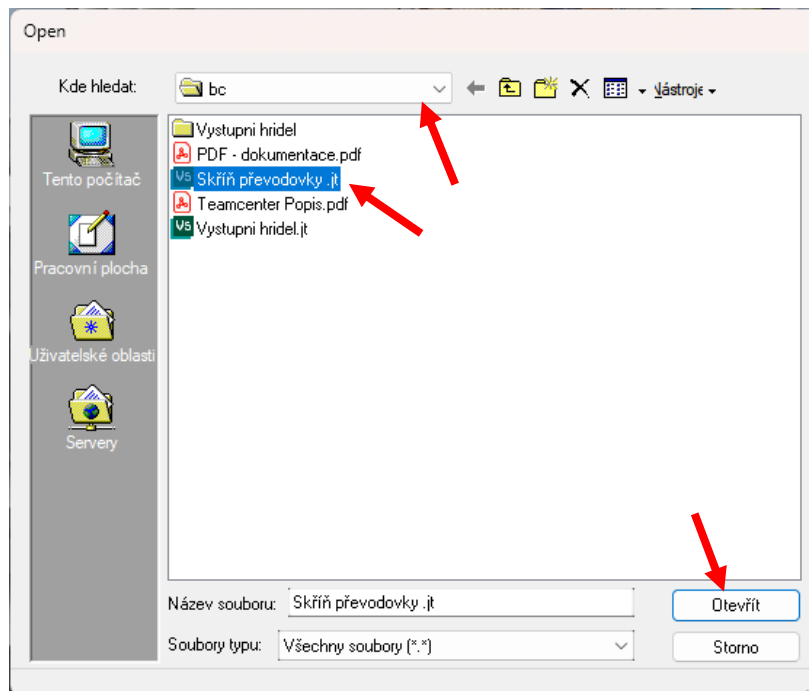
Při prvním zapnutí JT2Go se objeví úvodní stránka (Obr. 3), kde uživatele bude zajímat hlavně karta „Domů“ sloužící k otevírání souborů.



Obr. 3: Úvodní stránka JT2Go

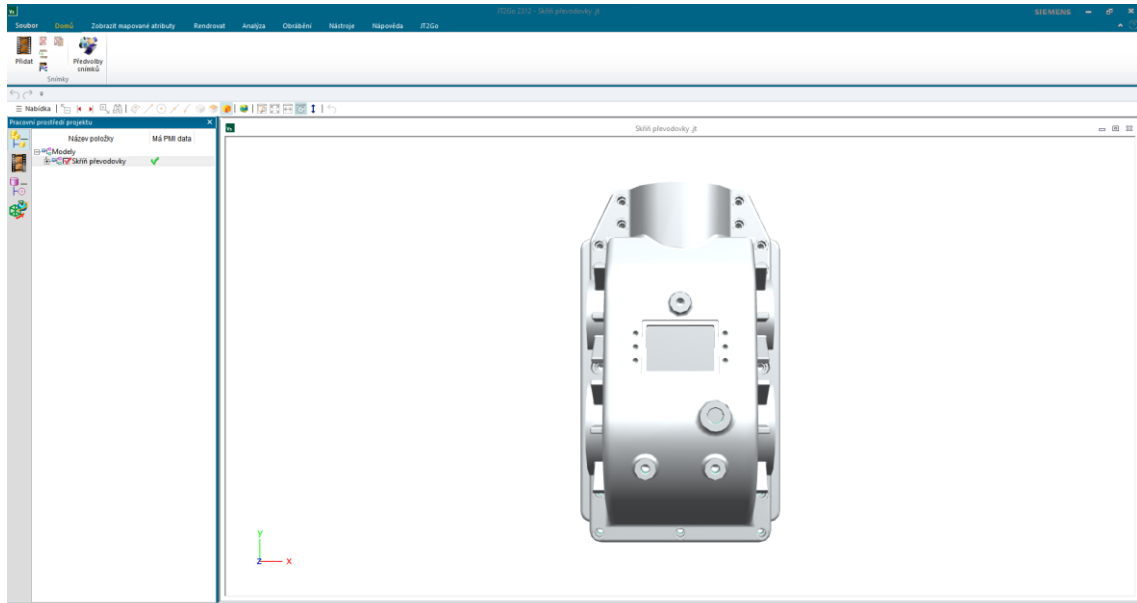
Pro zobrazení modelu uloženého ve formátu JT uživatel klikne na tlačítko „Otevřít“ v levém horním rohu zvýrazněné červenou šipkou (Obr. 3).

Po kliknutí se otevře nové okno s prohlížečem úložiště (Obr. 4), ve kterém uživatel musí přejít na složku, ve kterém má uložený soubor pro otevření, vybere soubor a otevře.



Obr. 4: Adresář otevíraného souboru

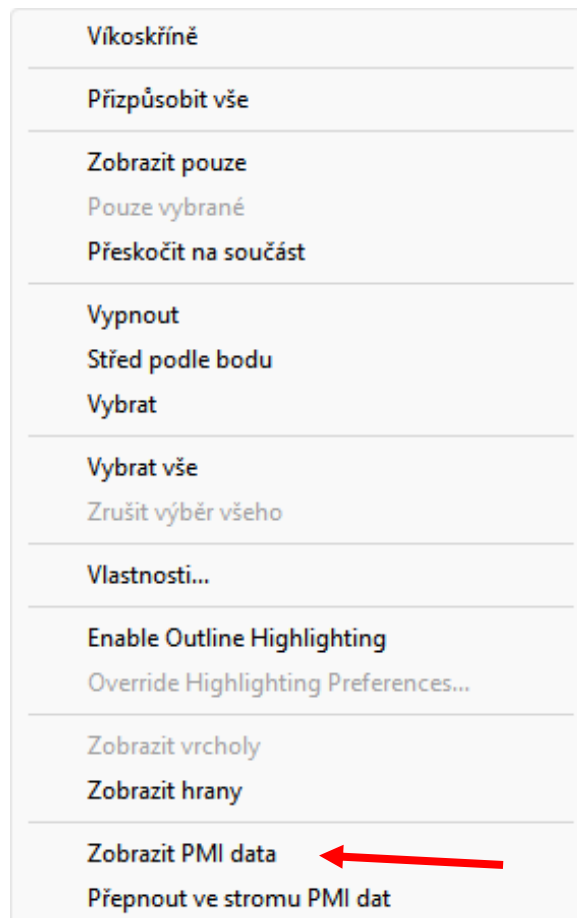
Po otevření souboru se uživateli zobrazí model a vlevo okno (Obr. 5), které slouží jako pracovní prostředí, kde se dá vypnout/zapnout viditelnost součástí, řezů, atp..



Obr. 5: Prostředí programu JT2Go

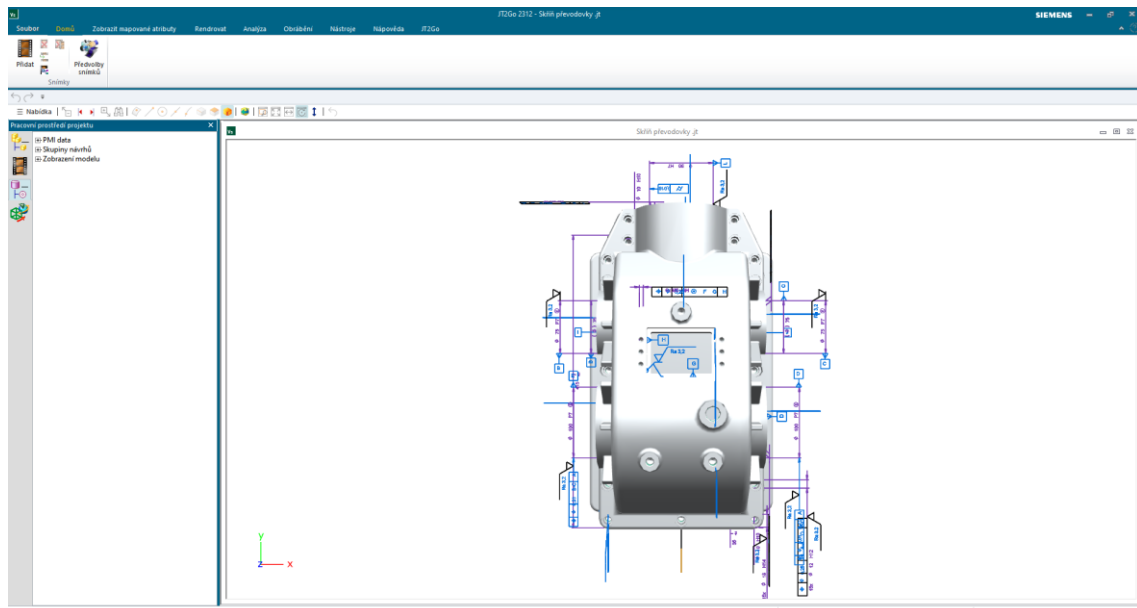
3. Zobrazení PMI

Pro zobrazení PMI je potřeba kliknout pravým tlačítkem myši na součást u které PMI chceme zobrazit. Otevře se seznam možností a vybereme „Zobrazit PMI data“ (Obr. 6).



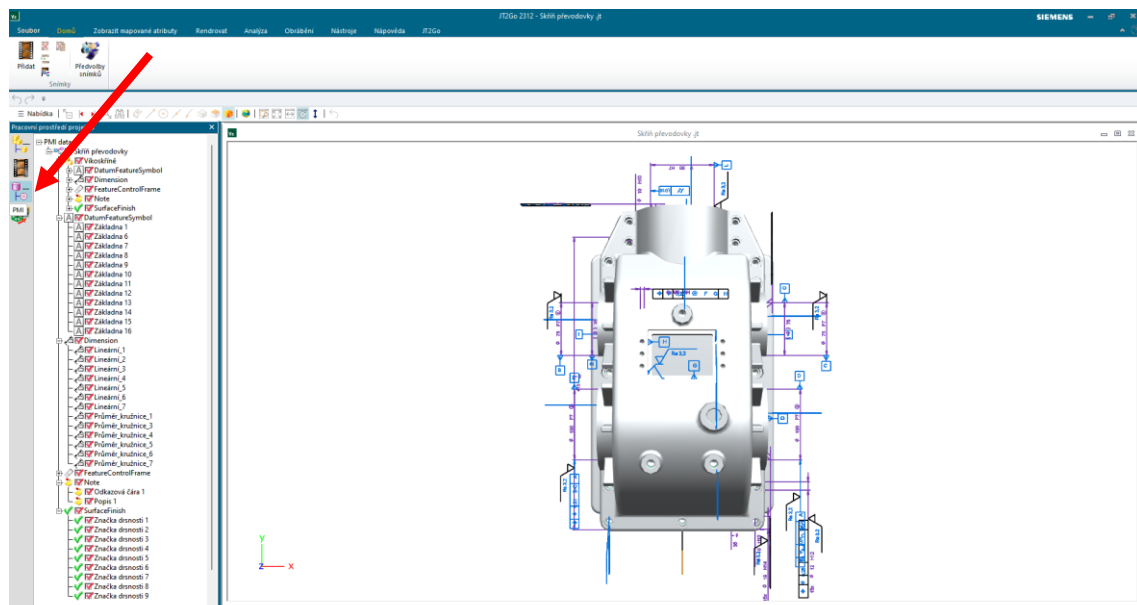
Obr. 6: Zobrazení PMI

Následně se zobrazí na součásti/sestavě všechna PMI (Obr. 7).



Obr. 7: Náhled na součást s viditelnými PMI

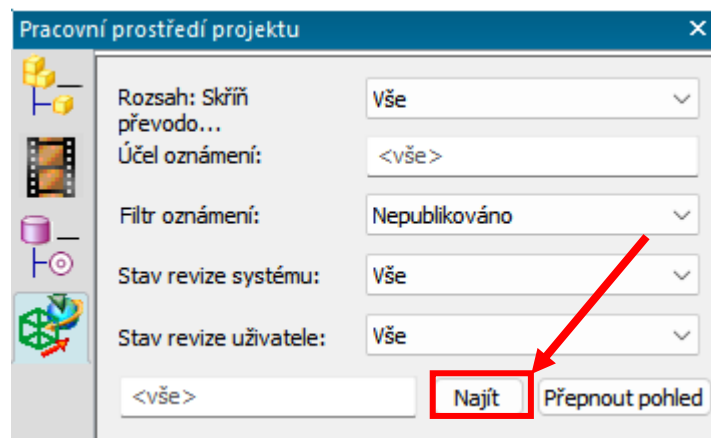
V levé části okna ve složce „PMI“ (Obr. 8) si uživatel může jednotlivé PMI zapínat/vypínat podle potřeby.



Obr. 8: Panel pro zobrazení/vypnutí PMI

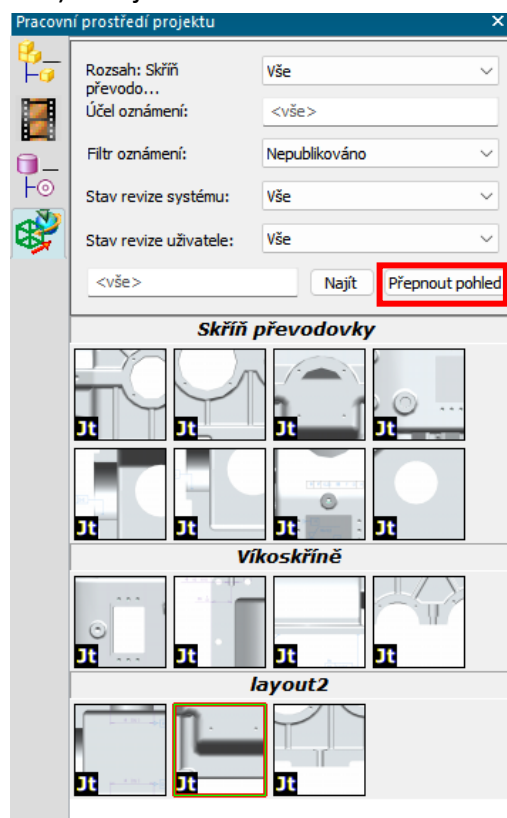
4. Pohledy modelu

Pro prohlížení vytvořených pohledů modelu slouží karta „Model Views“ (Obr. 9), která se nachází pod kartou „PMI“ vyznačená na Obr. 8.



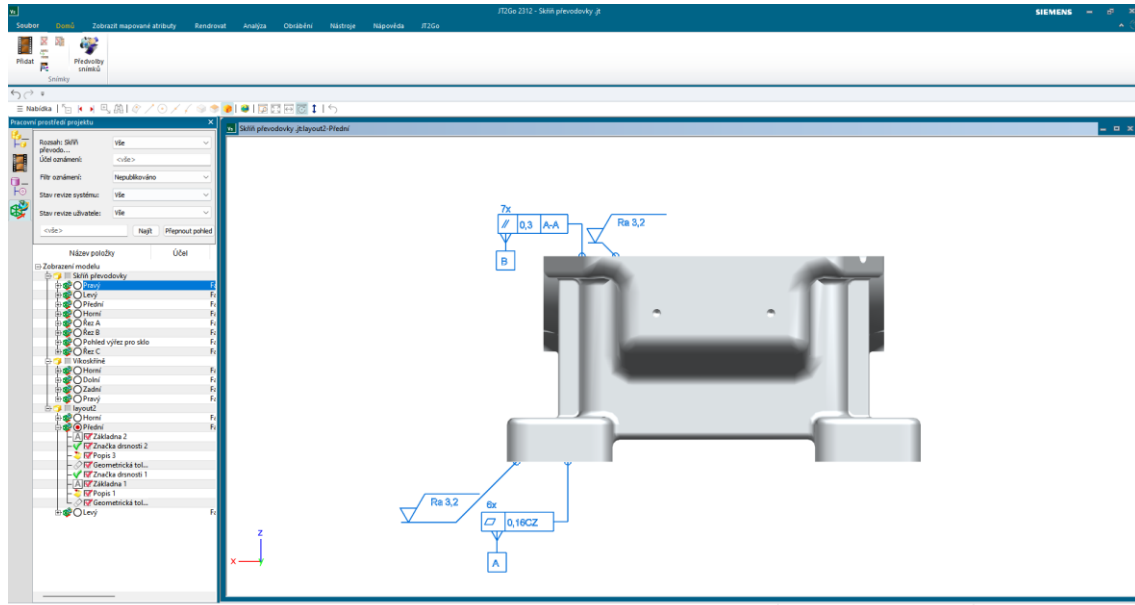
Obr. 9: Vyhledávač pohledů modelů

Tlačítkem „Najít“ (Obr. 9) program projde jednotlivé modely a zobrazí seznam nalezených pohledů (Obr. 10). Dvoj kliknutím na obrázek se uživateli zobrazí daný pohled.



Obr. 10: Seznam pohledů modelů

Pokud se v daném pohledu nezobrazují některá PMI je potřeba kliknout na tlačítko „Přepnout pohled“ zvýrazněné na Obr. 10. Otevře se panel podobný kartě „PMI“ (Obr. 11).

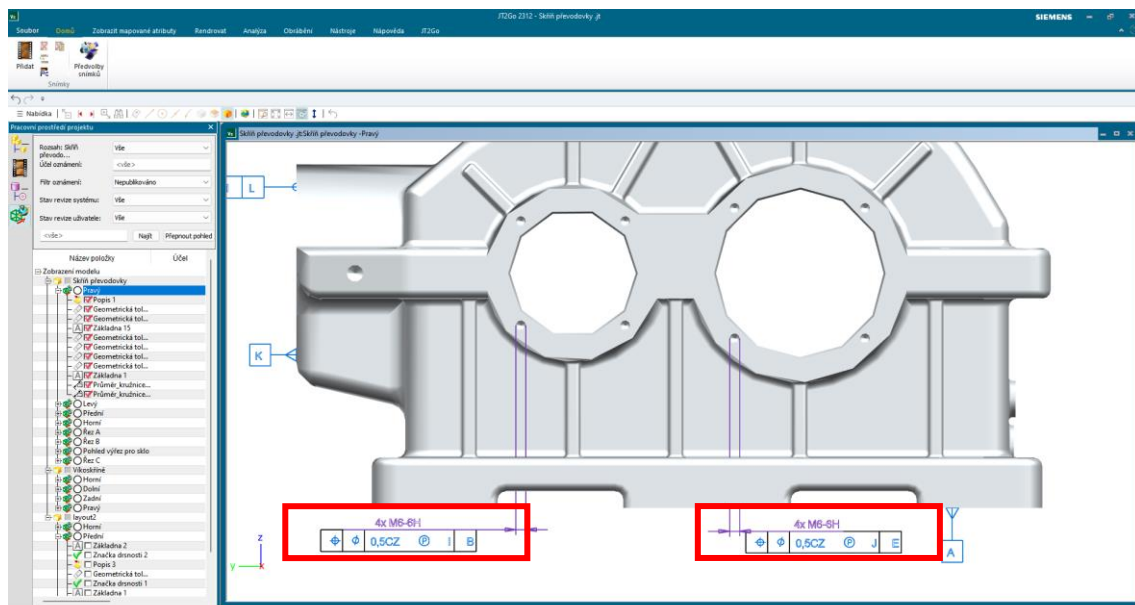


Obr. 11: Rozbalovací seznam pro všechny pohledy

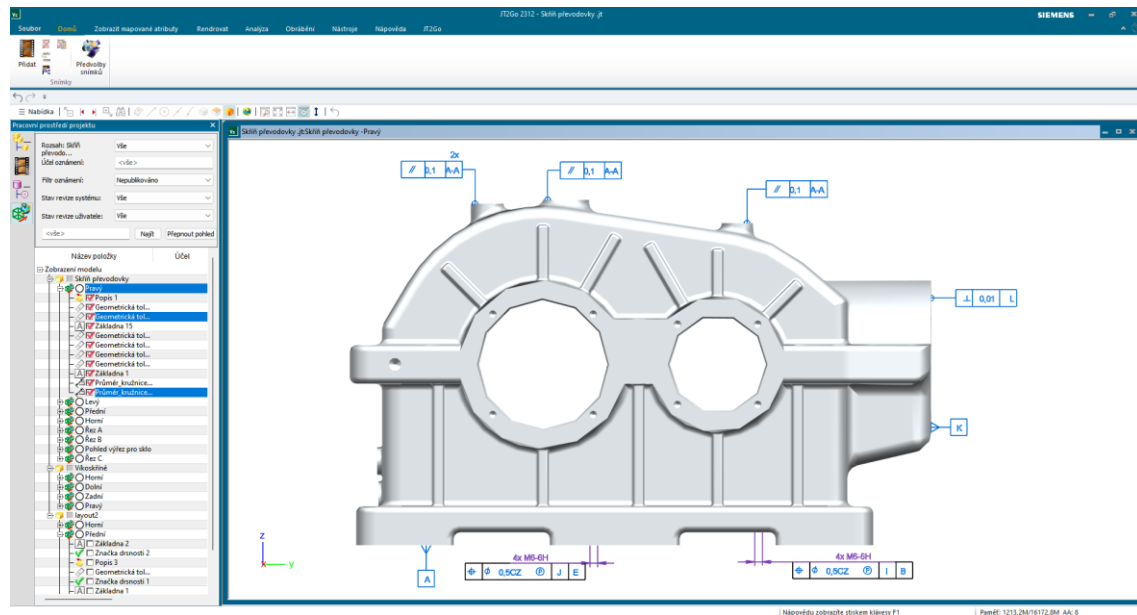
Zde si uživatel může zapnout chybějící PMI případně dále upravovat zobrazení PMI.

V případě že po zobrazení pohledu se PMI zobrazuje jinak, než by měla (Obr. 12), dvojkliknutím na PMI se nastaví součást tak, aby se PMI zobrazila správně (Obr. 13).

Způsobit to může nesprávně vybraná rovina a orientace při tvorbě PMI, nebo došlo ke ztrátě dat při ukládání modelu jako formát JT.



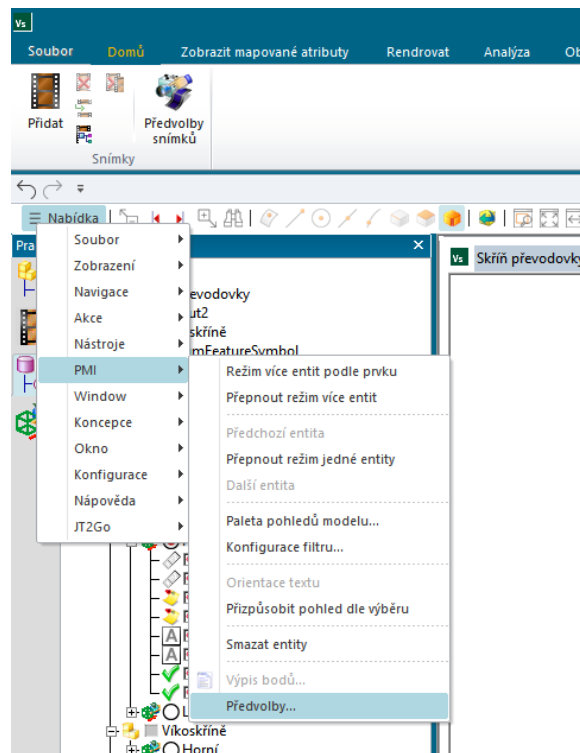
Obr. 12: Chybné zobrazení PMI



Obr. 13: Zarovnání pohledu pro správné zobrazení PMI

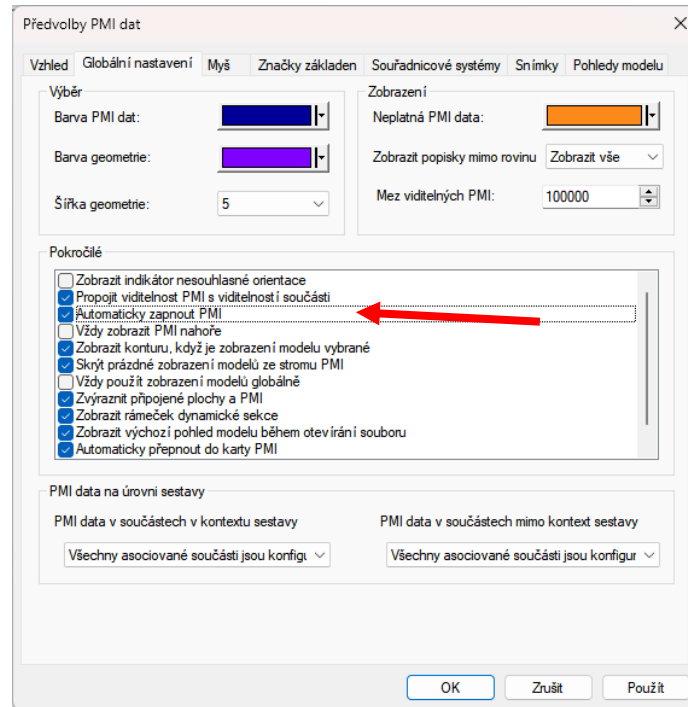
5. Doporučená nastavení

Jelikož se PMI nezobrazují už při prvním otevření součásti je potřeba tuto možnost zapnout. Pro zapnutí PMI je potřeba buď zvolit možnost ukázanou výše, nebo jít do nastavení PMI a zde zapnout automatické zobrazování při každém zapnutí. Postup je zobrazen níže (Obr. 14).



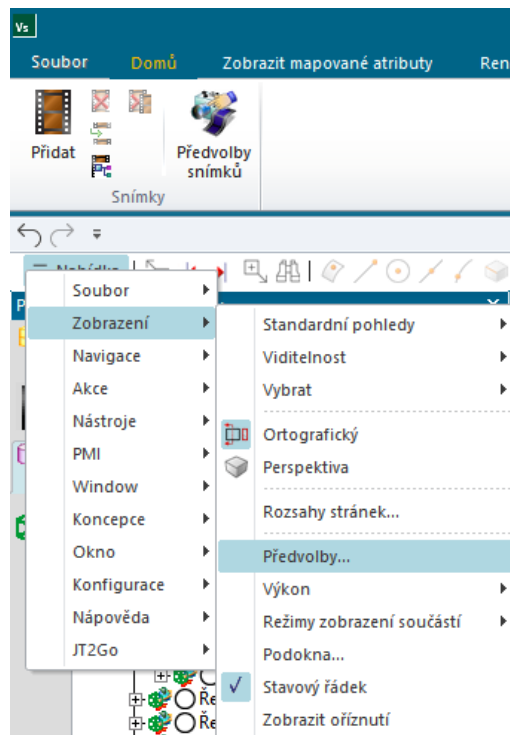
Obr. 14: Cesta do nastavení PMI

Zde uživatel přejde do karty „Globální nastavení“ a vybere možnost „Automaticky zapnout PMI“ (Obr. 15).



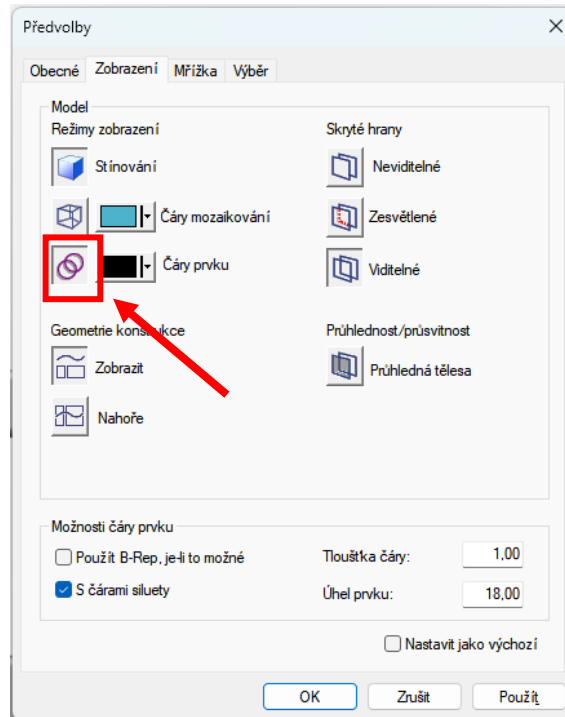
Obr. 15: Panel globálního nastavení

Pro zapnutí zobrazení hran je potřeba znovu jít přes nabídku do karty „Zobrazení“ a zde kliknout na „Předvolby“ (Obr. 16).



Obr. 16: Cesta do nastavení zobrazení

Zde uživatel přejde do karty „Zobrazení“ a klikne na tlačítko pro zapnutí zobrazení hran zvýrazněné na Obr. 17.

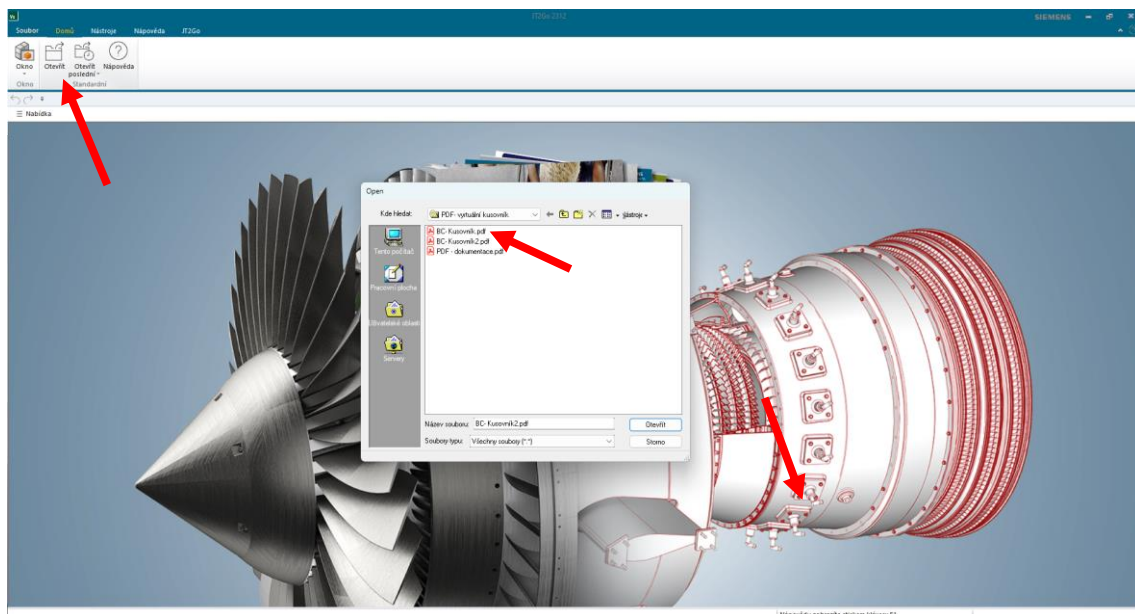


Obr. 17: Panel Zobrazení

6. Kombinace JT a PDF

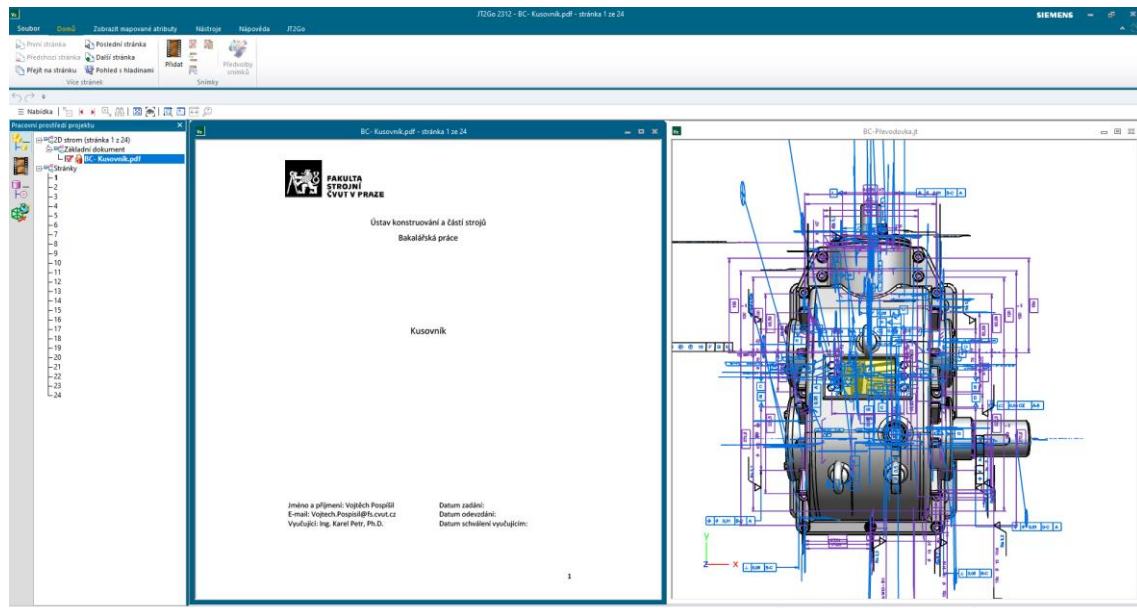
Pokud je k prohlíženému modelu/sestavě vytvořené PDF s doplňujícími informacemi, postup pro práci je následovný.

Uživatel otevře propojené PDF přímo v JT2Go (Obr. 18: Úvodní okno Jt2Go).



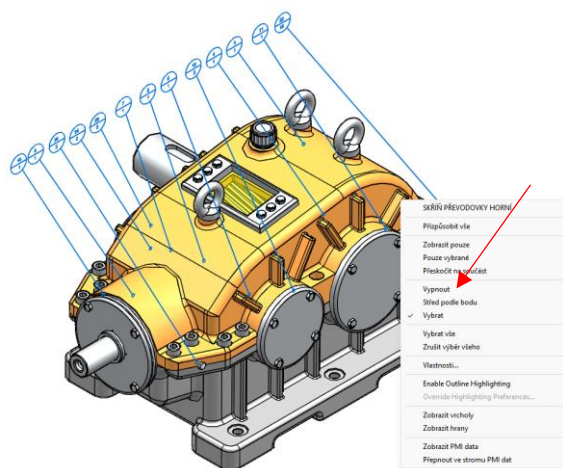
Obr. 18: Úvodní okno Jt2Go

Dojde k otevření PDF i modelu ve dvou oknech (Obr. 19). Zde může být trochu nepřírozené listování v dokumentu PDF, které nelze provádět pomocí kolečka myši, ale pouze pomocí seznamu stránek případně pomocí panelu v horní části prostředí JT2Go.

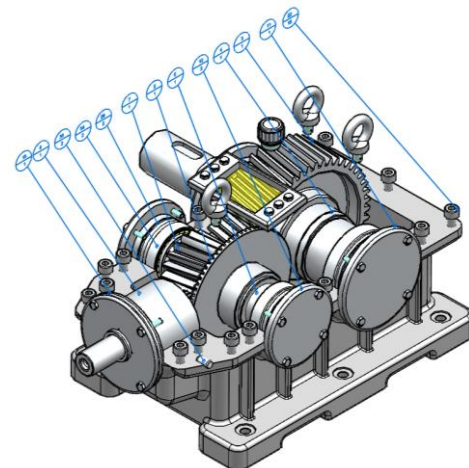


Obr. 19: Otevřená PDF s připojeným JT souborem

Při zobrazování pohledů sestavy dochází k neodstranění viditelnosti součástí. Zde je potřeba se podívat na obrázek pohledu v kusovníku a podle potřeby zobrazení součástí vypnout.



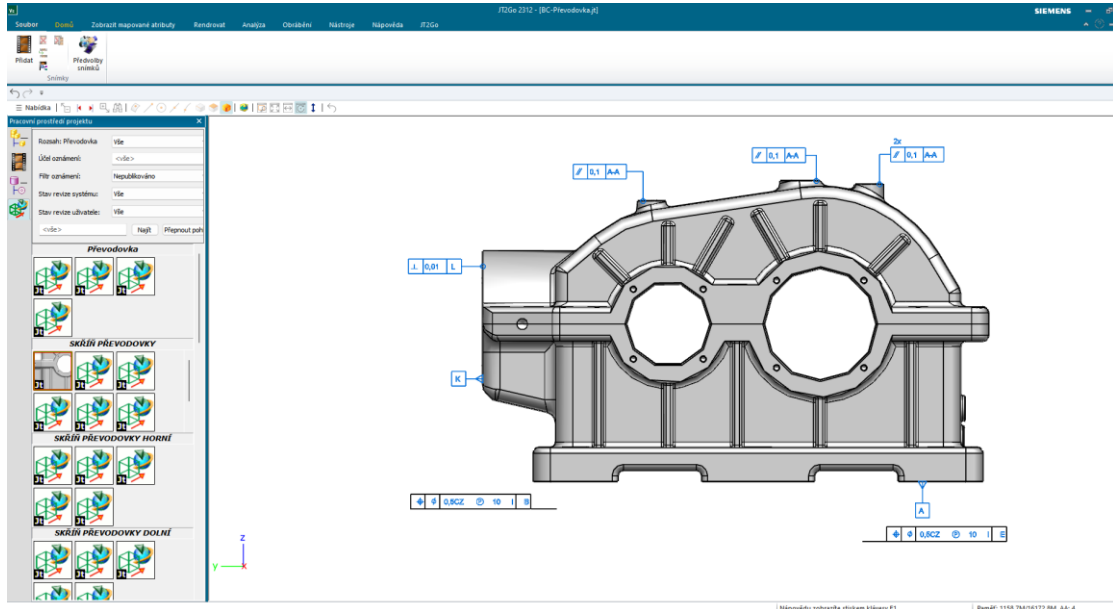
Obr. 20: Zobrazení pohledu se zapnutím všech součástí



Obr. 21: Správné zobrazení pohledu

7. Tvorba propojeného souboru JT a PDF

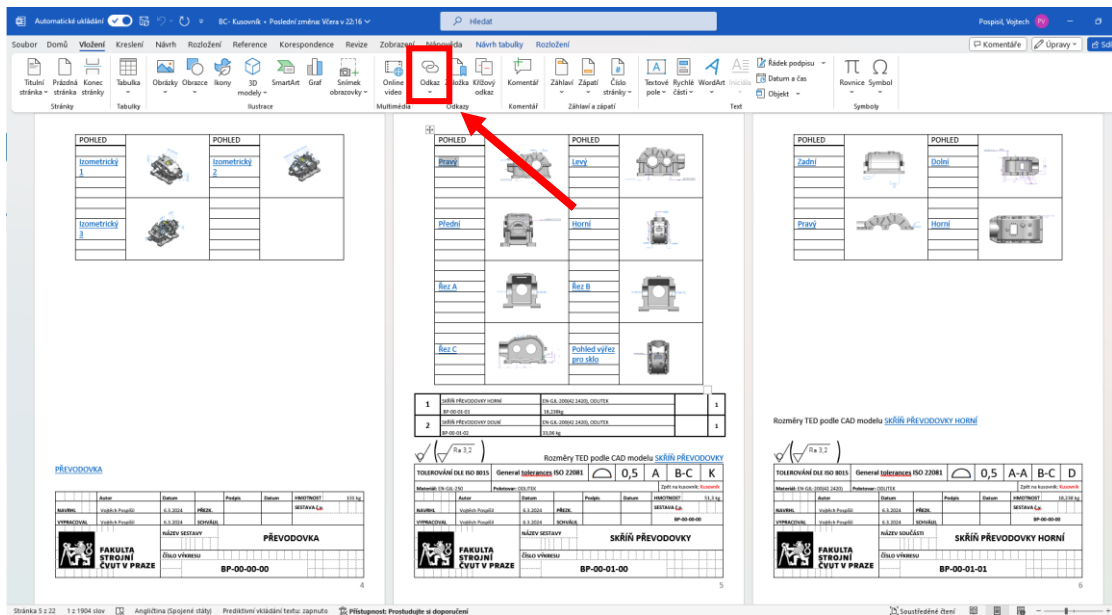
Tvorba provázaného dokumentu PDF s JT začíná u kopírování odkazů jednotlivých pohledů. Uživatel dvoj kliknutím na vybraný pohled ho zobrazí a pomocí příkazu pro kopírování „CTRL+C“ uloží adresu do paměti.



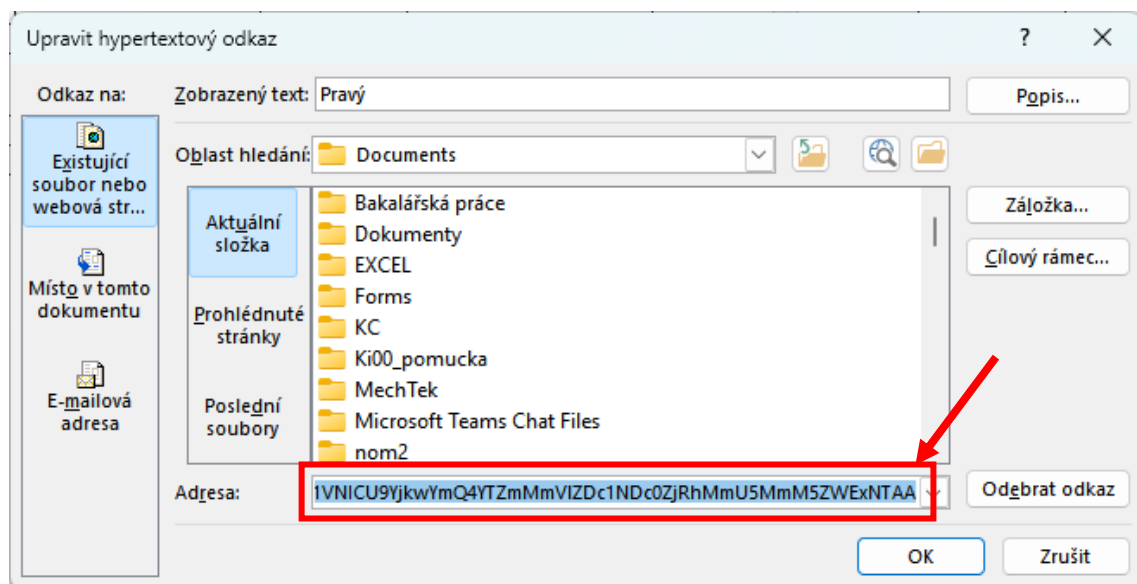
Obr. 22: Výběr pohledu

Následně se uživatel přesune do aplikace Word/Excel. Označí si text, který bude nositelem adresy pohledu a přes funkci „Odkaz“ v kartě vložení (Obr. 23) nakopíruje adresu pohledu pomocí příkazu „CTRL+V“ do pole pro adresu (Obr. 24).

Odkaz dále bude sloužit pro zobrazování daného pohledu. Pozor při změně došlé například úpravou modelu a znovu vytvořením stejně nazvaného souboru JT dojde ke změně adres všech pohledů a uživatel musí postup opakovat.

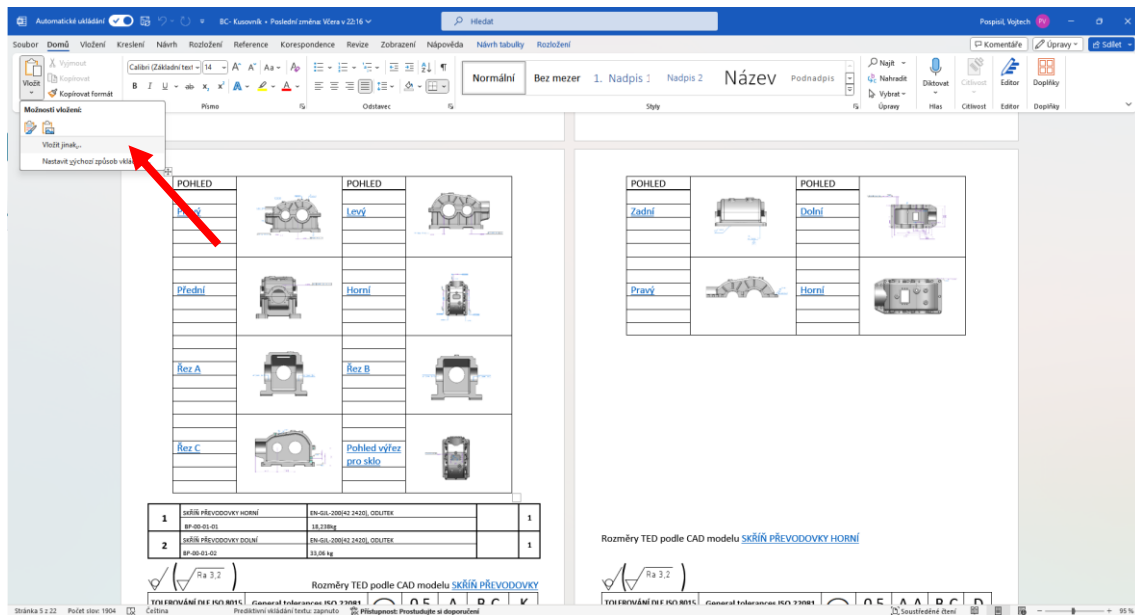


Obr. 23: Vyznačení funkce "Odkaz"



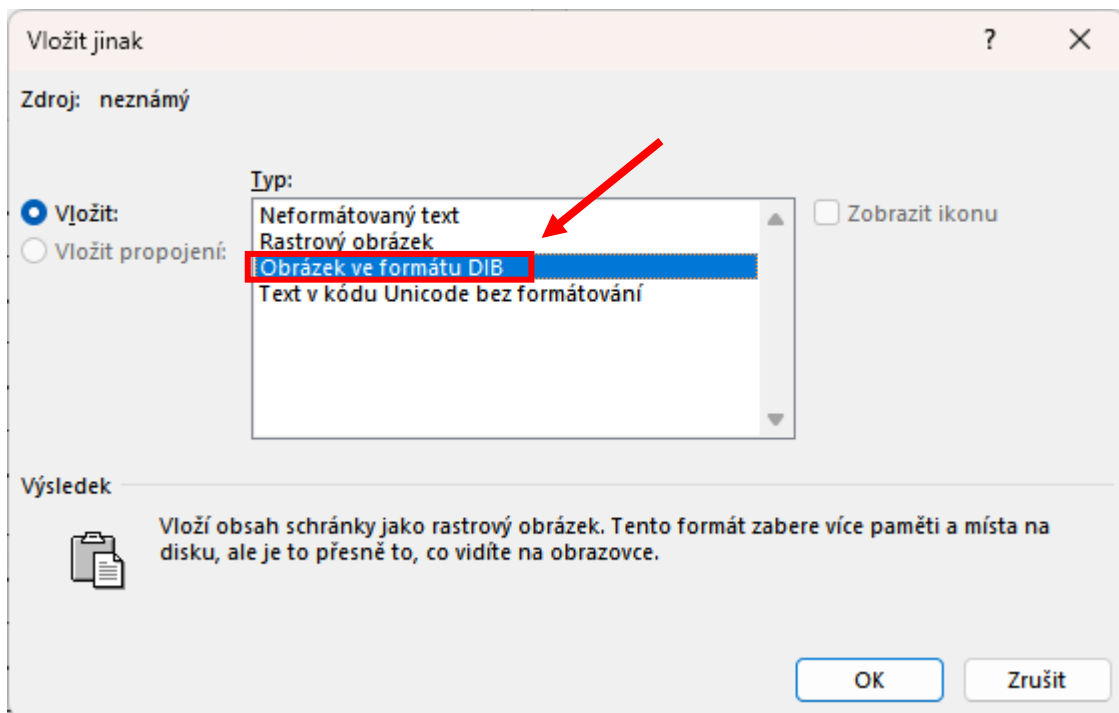
Obr. 24: Vkládání odkatu na pohled

Chce-li uživatel k odkazu přidat i obrázek/screenshot daného pohledu postupuje v programu JT2Go stejně jako při vkládání odkazů. Ke změně dochází až v programu Word/Excel. Zde si uživatel vybere místo, kde chce mít zobrazený obrázek pohledu a postupuje podle pokynů znázorněný na obrázcích níže (Obr. 25).



Obr. 25: Znárodnění cesty k vkládání obrázků

V kartě „Vložit jinak“ uživatel vyber možnost „Rastrový obrázek“ nebo „Obrázek ve formátu DIB“.

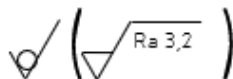


Obr. 26: Výber požadovaného typu vkládání

Výsledek může vypadat třeba jako na Obr. 27, kde modrý text představuje odkazy na pohledy. Vedle odkazů byly poté vkládány screenshoty pohledů pro vyobrazení, co se zobrazí po využití odkazu.

POHLED		POHLED	
Pravý		Levý	
Přední		Horní	
Řez A		Řez B	
Řez C		Pohled výřez pro sklo	

1	SKŘÍŇ PŘEVODOVKY HORNÍ	EN-GJL-200(42 2420), ODLITEK	1
	BP-00-01-01	18,238kg	
2	SKŘÍŇ PŘEVODOVKY DOLNÍ	EN-GJL-200(42 2420), ODLITEK	1
	BP-00-01-02	33,06 kg	



Rozměry TED podle CAD modelu [SKŘÍŇ PŘEVODOVKY](#)

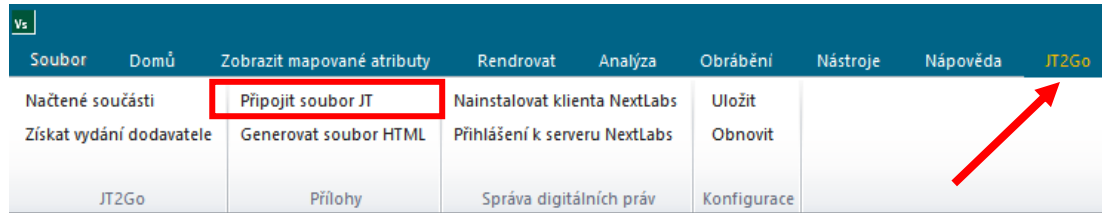
TOLEROVÁNÍ DLE ISO 8015		General tolerances ISO 22081			0,5	A	B-C	K
Materiál: EN-GJL-250		Položovar: ODLITEK				Zpět na kusovník: Kusovník		
Autor	Datum	Podpis	Datum	HMOTNOST	51,3 kg			
NAVRHL	Vojtěch Pospíšil	6.3.2024	PŘEZK.	SESTAVA Č. 1				
VYPRACOVAL	Vojtěch Pospíšil	6.3.2024	SCHVÁLIL	BP-00-00-00				
		NÁZEV SESTAVY						
		SKŘÍŇ PŘEVODOVKY						
FAKULTA STROJNÍ ČVUT V PRAZE		ČÍSLO VÝKRESU						
		BP-00-01-00						

5

Obr. 27: Příklad použití vkládání odkazů a obrázků pohledů

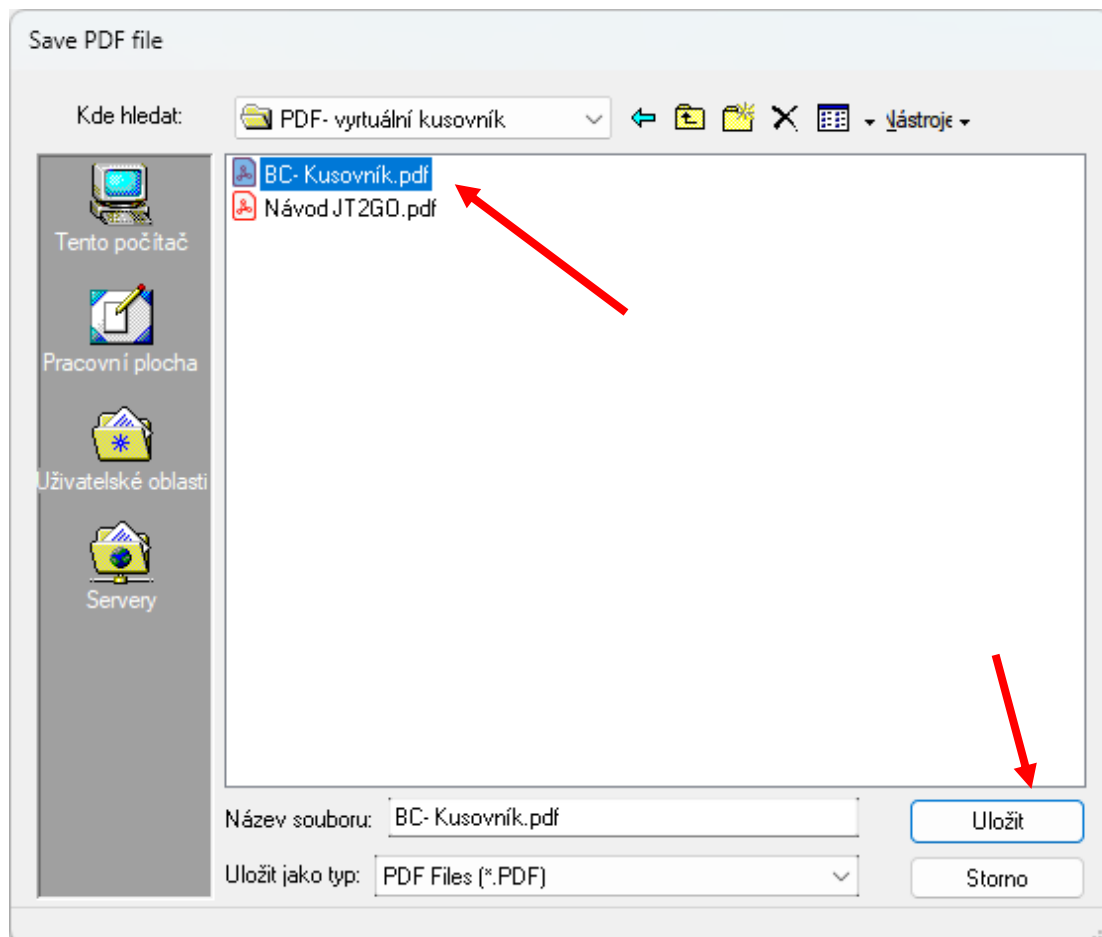
Dalším krokem je export dokumentu, ve kterém má uživatel nakopírované odkazy a obrázky do formátu PDF a připojí dokument k souboru JT.

Prvním krokem je otevřít si soubor JT ze kterého uživatel bral data a chce ho propojit s PDF. Následně uživatel přejde do karty „JT2Go“ a zde vybere funkci „Připojit soubor JT“ (Obr. 28).



Obr. 28: Karta JT2Go

Následně v průzkumníku souborů vybere uživatel PDF soubor, který chce připojit k souboru JT (Obr. 29).



Obr. 29: Průzkumník souborů

Citovaná literatura

- [1] **Pospíšil, V.** Bezvýkresová dokumentace pro převodovku. Praha. 2024.