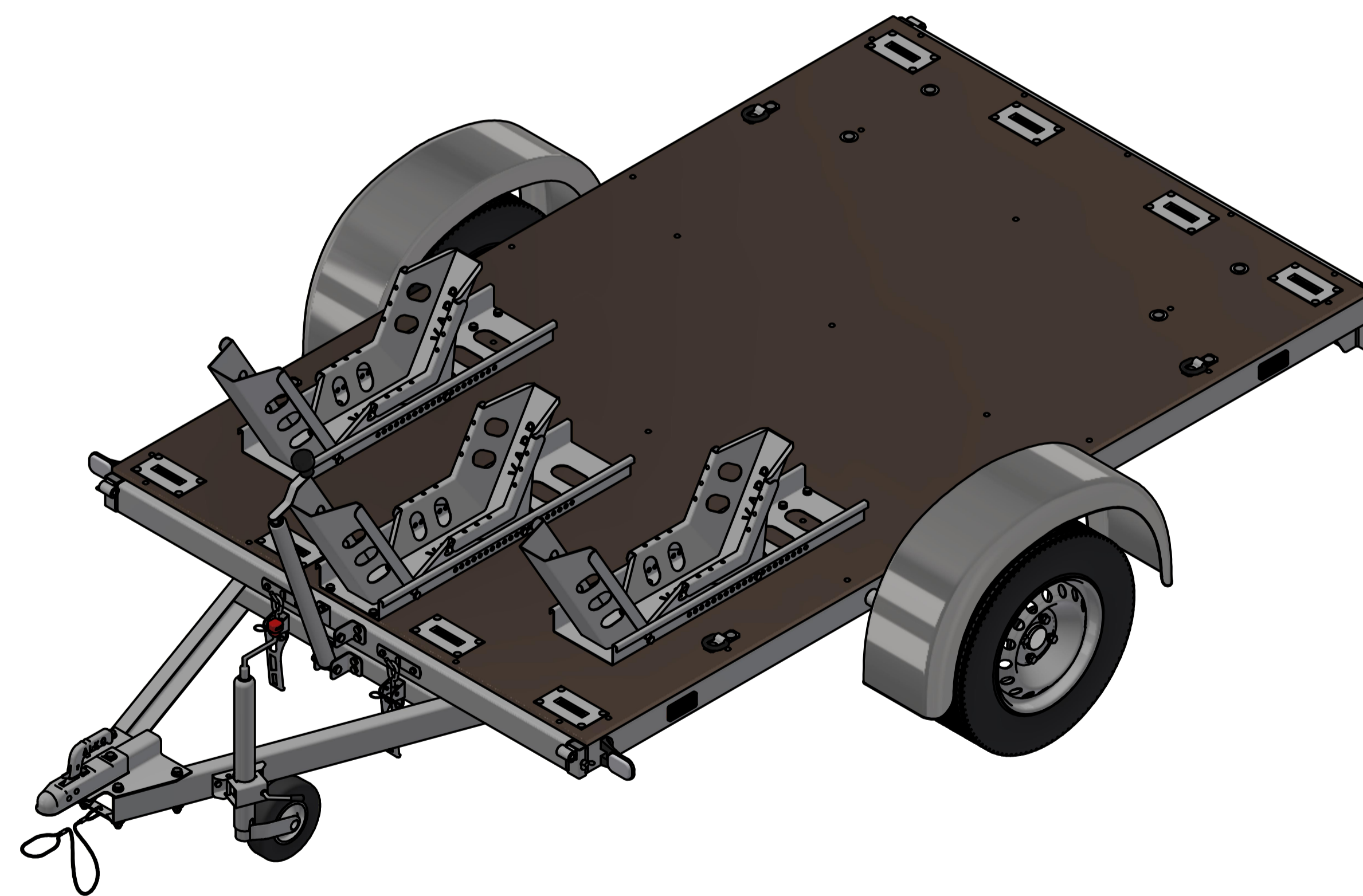
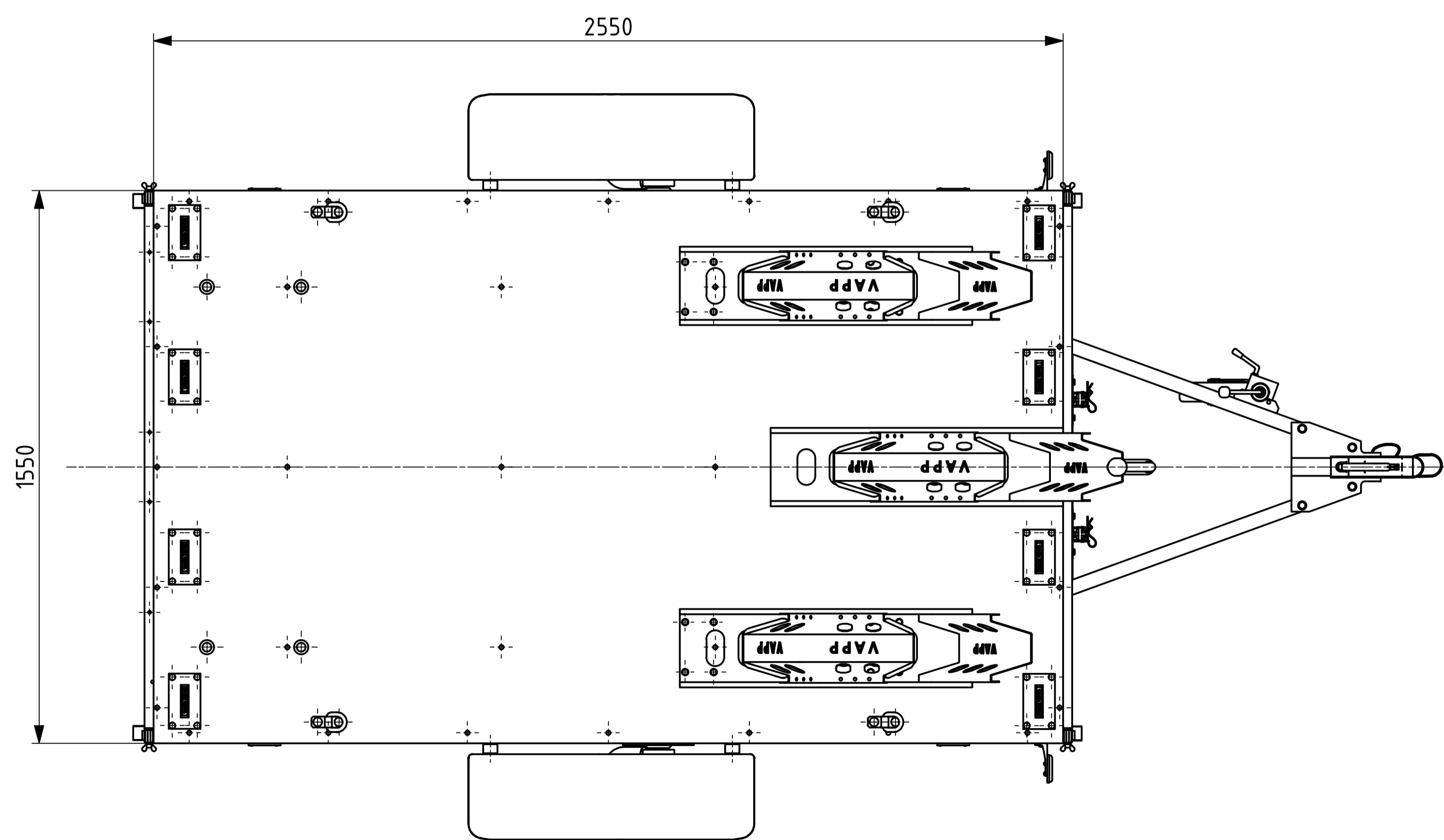


VOZOVKA



TABULKA TECHNICKÝCH PARAMETRŮ PŘÍVESU		Autor		Datum		Podpis		HMOTNOST 294,881 kg		MĚŘÍTKO	
DĚLKOVÉ ROZMĚRY (mm)		HODNOTA		NAVŠLH	ONĚŘE / DANĚLKA	08.05.2024	PŘEZK	Datum	HMOTNOST 294,881 kg	PROJEKTANT	1:10
CELKOVÁ DĚLKA	3617	KRESLIL	ONĚŘE / DANĚLKA	08.05.2024	SCHEJBAL			SSSTAVA BP-01		PROJEKTANT	ISO 1
CELKOVÁ ŠÍŘKA	2090							SEZNAM ČÁSTÍ			
CELKOVÁ VÝŠKA	1022										
LOŽNÁ PLOCHA	2550x1550										
VÝŠKA NAKLADACÍ HRANY	520										
HMOTNOSTI [kg]											
MAXIMÁLNÍ TECHNICKÉ PŘÍPUSTNÁ HMOTNOST	750										
POHOĐOVOSTNÍ HMOTNOST	285										
UŽÍTEČNÁ HMOTNOST	455										



ČESKÉ VYSOKÉ UČENÍ TECHNICKÉ V PRAZE
FAKULTA STROJNÍ
 Typový výkres přívesu pro přepravu motocyklů
 BP-01