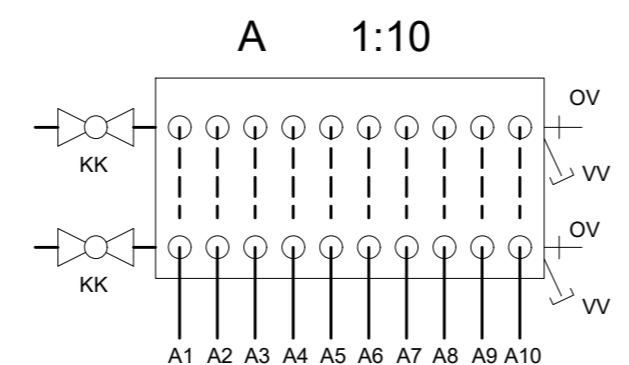
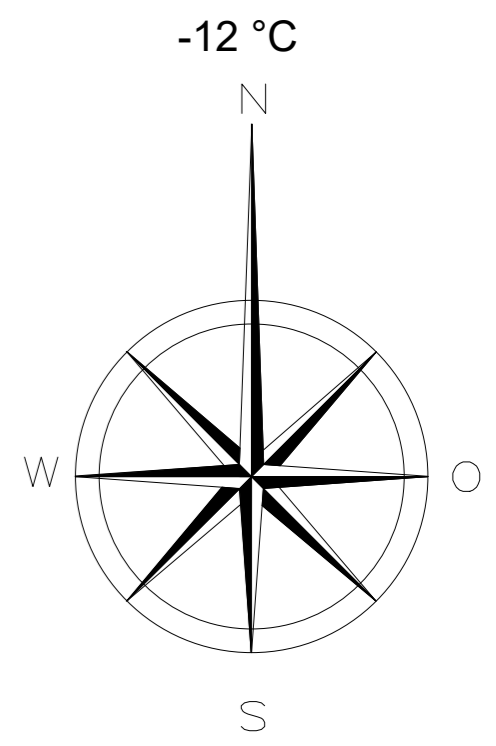


SEZNAM MÍSTNOSTÍ			
ČÍSLO MÍSTNOSTI	NÁZEV MÍSTNOSTI	VNITŘNÍ TEPLOTA	PODLAHOVÁ PLOCHA
-1.01-	VCHOD	20 °C	4,44 m <sup>2</sup>
-1.02-	WC	20 °C	1,68 m <sup>2</sup>
-1.03-	SPIŽ	-	5,03 m <sup>2</sup>
-1.04-	KUCHYŇ	20 °C	17,75 m <sup>2</sup>
-1.05-	TECHNICKÁ MÍSTNOST	-	4,44 m <sup>2</sup>
-1.06-	KOUPELNA	24 °C	8,40 m <sup>2</sup>
-1.07-	POKOJ 1	20 °C	11,95 m <sup>2</sup>
-1.08-	LOŽNICE	20 °C	16,06 m <sup>2</sup>
-1.09-	POKOJ 2	20 °C	14,66 m <sup>2</sup>
-1.10-	CHODBA	-	8,07 m <sup>2</sup>
-1.11-	OBÝVACÍ POKOJ	20 °C	45,84 m <sup>2</sup>
-1.12-	GARÁŽ	10 °C	23,10 m <sup>2</sup>

- LEGENDA:
- A –Rozdělovač
  - A1 –Úsek potrubí
  - K –Kondenzační kotel – Logamax plus GB122i; 15 kW
  - Z –Zásobník teplé vody – Logalux S120/5W
  - OT –Otopné těleso
  - RŠ –Regulační šroubení
  - TRV –Termoregulační ventil
  - 101- –Číslo místnosti
  - 20 °C –Vnitřní výpočtová teplota
  - –Potrubí přívodní
  - –Potrubí vratné



kv hodnoty RŠ a TRV na jednotlivých úsecích

kv	A1	A2	A3	A4	A5
RŠ	0,78	0,21	0,52	1,03	1,03
TRV	0,71	0,42	0,75	0,71	0,75

kv	A6	A7	A8	A9	A10
RŠ	0,31	0,21	0,52	2,6	0,52
TRV	0,31	0,18	0,52	0,75	0,57

POZNÁMKY:  
 Připojné potrubí k rozdělovači je Cu22x1  
 Připojné potrubí k OT je PEX-a, vedeno v podlaze  
 Nekótované průměry potrubí jsou PEX16x2,2  
 Veškeré potrubí izolováno dle 193/2007

VYPRACOVAL: TOMÁŠ MRÁZ	PODPIS: -	STUPEŇ: -	PROFESE: VYT	MÍSTO: NERATOVICE	MĚRÍTKO: 1:50
KONTROLOVAL: -	PODPIS: -	FORMÁT: A2	DATUM: 26.5.2024	INVESTOR: -	ČÍSLO VÝKRESU: 01
ČESKÉ VYSOKÉ UČENÍ TECHNICKÉ V PRAZE FAKULTA STROJNÍ			AKCE: BAKALÁŘSKÁ PRÁCE OBSAH VÝKRESU: PŮDORYS - OTOPNÁ TĚLESA		