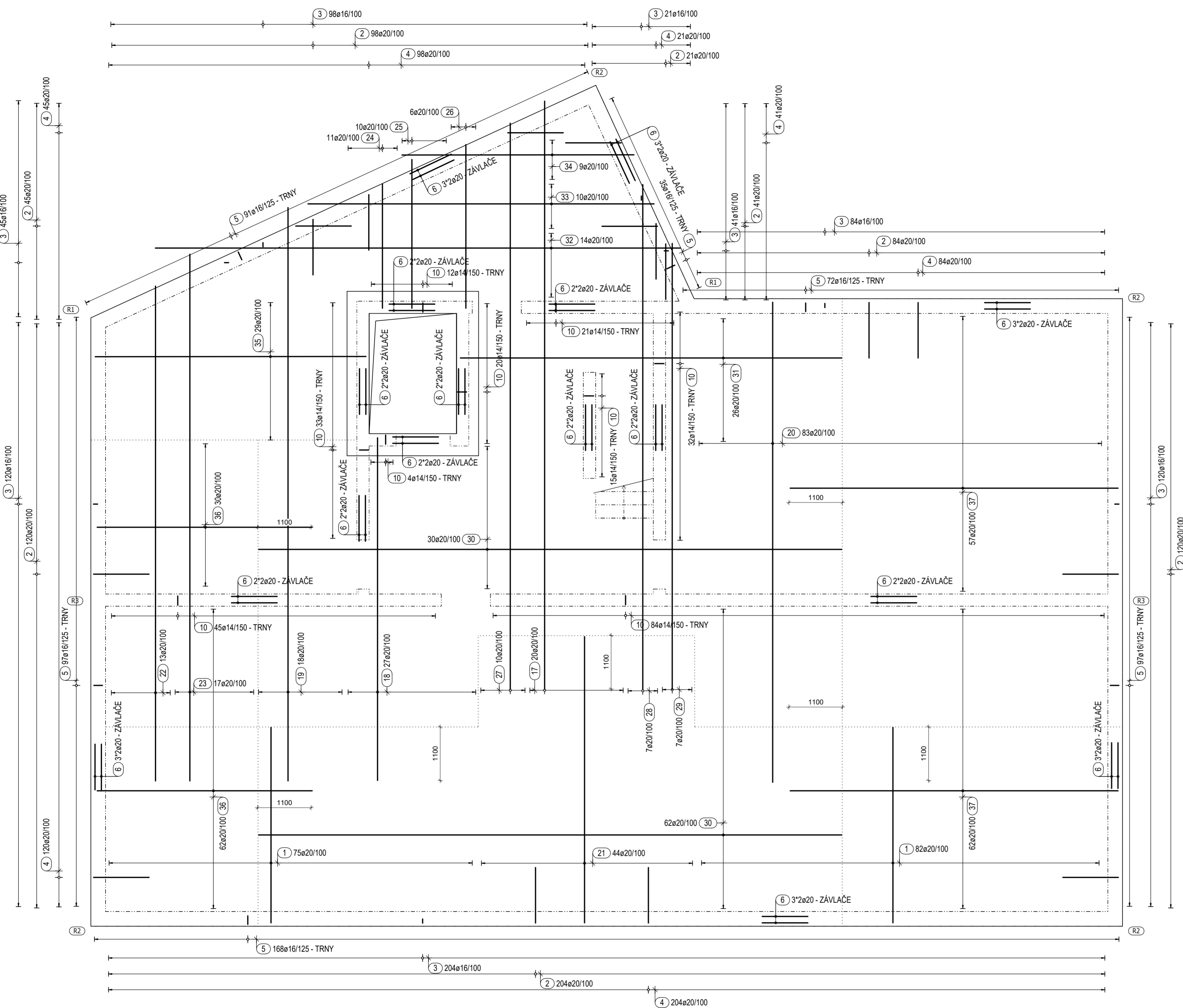


VÝZTUŽ ZÁKLADOVÉ DESKY 2.PP - DV

M 1:50

Výkaz výztuže



Pol.	Ks	Ø [mm]	Jednotl. délka [m]	Celková délka [m]	Hmotnost [kg]
1	157	20	4.00	628.00	1548.65
2	733	20	2.65	1942.45	4790.08
3	733	16	1.10	806.30	1273.15
4	733	20	2.80	2052.40	5061.22
5	560	16	3.59	2010.40	3174.42
6	1	20	bm	573.00	1413.02
7	44	20	2.20	96.80	238.71
8	587	10	2.22	1303.14	802.73
9	18	20	2.20	39.60	97.65
10	266	14	3.60	957.60	1156.78
11	100	20	4.66	466.00	1149.16
12	24	20	4.35	104.40	257.45
13	24	20	4.50	108.00	266.33
14	19	20	5.05	95.95	236.61
15	19	20	5.15	97.85	241.30
16	144	20	4.15	597.60	1473.68
17	20	20	12.00	240.00	591.84
18	27	20	7.00	189.00	466.07
19	18	20	11.70	210.60	519.34
20	83	20	9.80	813.40	2005.84
21	44	20	5.85	257.40	634.75
22	13	20	10.10	131.30	323.79
23	17	20	10.75	182.75	450.66
24	11	20	2.55	28.05	69.17
25	10	20	3.05	30.50	75.21
26	6	20	3.35	20.10	49.57
27	10	20	11.55	115.50	284.82
28	7	20	10.30	72.10	177.80
29	7	20	9.10	63.70	157.08
30	92	20	11.90	1094.80	2699.78
31	26	20	7.79	202.54	499.46
32	14	20	10.72	150.08	370.10
33	10	20	7.07	70.70	174.35
34	9	20	4.75	42.75	105.42
35	29	20	5.54	160.66	396.19
36	92	20	4.40	404.80	998.24
37	119	20	6.70	797.30	1966.14

Celková hmotnost [kg]: 36196.56

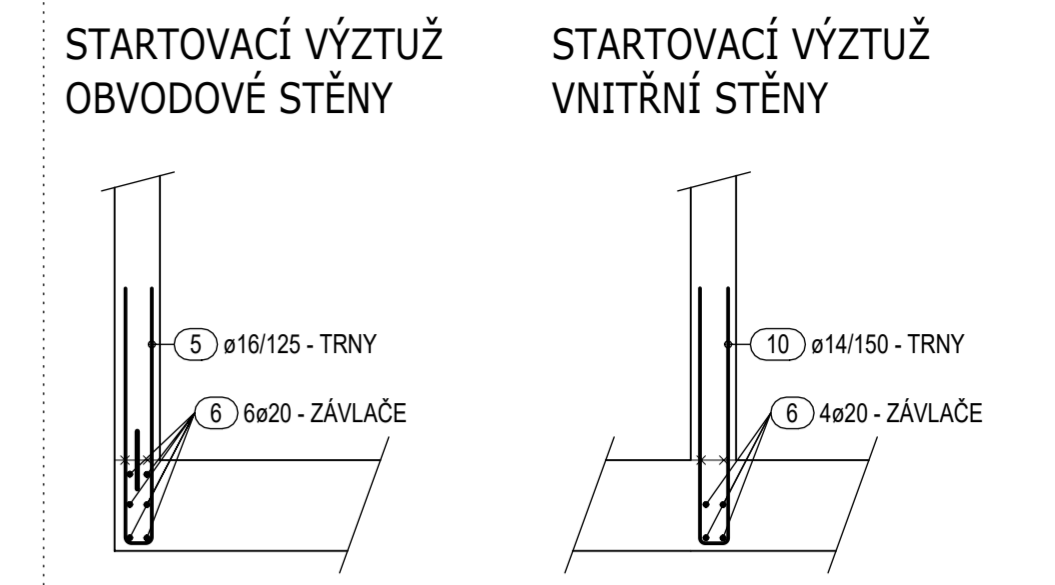
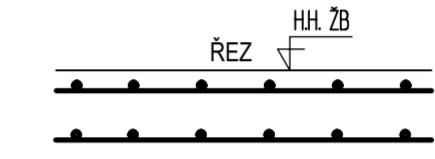
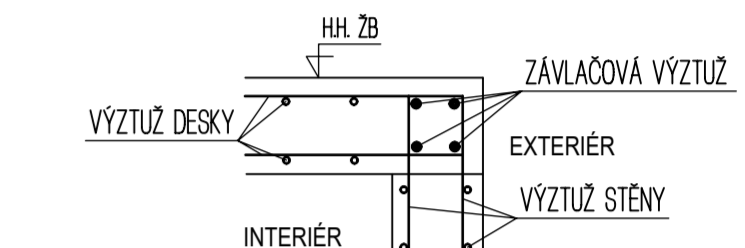


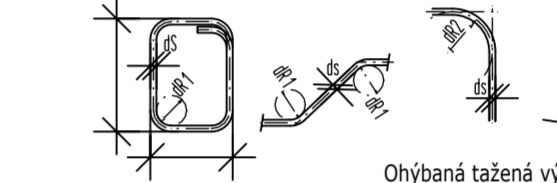
SCHÉMA KLADENÍ VÝZTUŽE DESKA



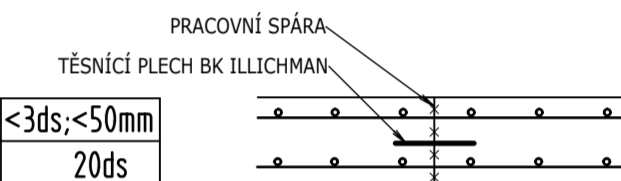
ZÁVLAČOVÁ VÝZTUŽ DO STĚN



OHYBY VÝZTUŽE



TĚSNĚNÍ PRACOVNÍ SPÁRY DESKY



Trnitky, háky	ds < 16 ≥ 16	krytí ≥ 3ds, min 50mm	< 3ds, < 50mm
Smýková výztuž	dR1 4ds / 7ds	dR2 15ds	20ds

POZNÁMKY

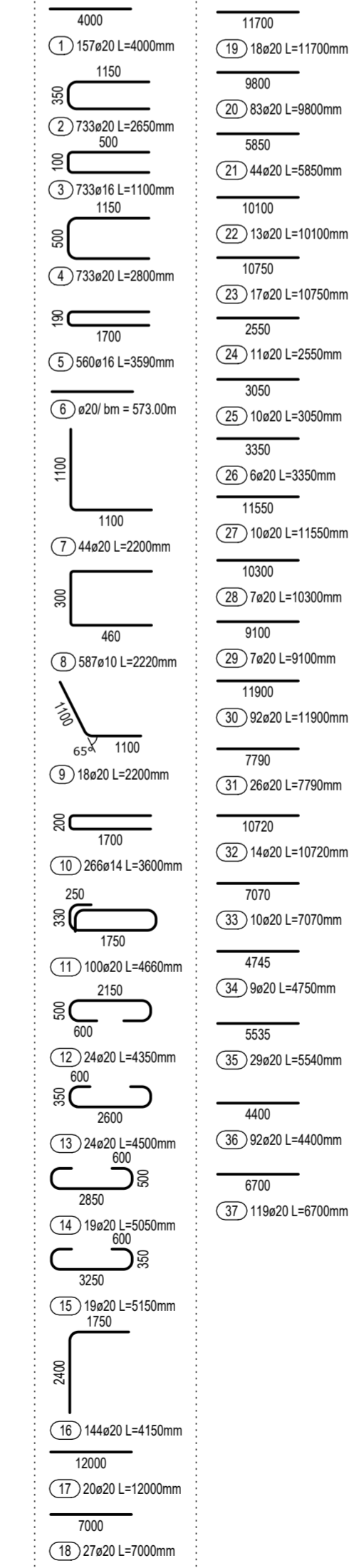
- PŘI OHÝBÁNÍ VÝZTUŽE JE NUTNÉ DODRŽET USTANOVENÍ ČSN EN 1992-1-1 NAVRHOVÁNÍ BETONOVÝCH KONSTRUKCÍ - Část 1-1: Obecná pravidla a pravidla pro pozemní stavby, tab. 8.1N
- VÝZTUŽ STYKOvat PŘESAHEM MINIMÁLNĚ V DÉLCE 50 PROFILŮ MENŠÍ VLOŽKY, POKUD NENÍ UVEDENO JINAK, ZÁVLAČE ZATÁHNOU 500mm DO DESKY
- PŘED BETONÁŽÍ DESKY ZKONTROLOVAT KOTVENÍ VŠECH STĚN ZAČÍNAJÍCÍCH NA DESCE
- ČELA BEDNĚNÍ DESKY VYTVOŘIT PO VYVÁZÁNÍ HORNÍ VÝZTUŽE
- VÝKRES VÝZTUŽE DESKY JE NUTNĚ ČISTĚ SPOLEČNĚ S VÝKRESY STĚN A TRÁMŮ
- VÝZTUŽ, KTERÁ BUDE V KLADENÍ MIMO BEDNĚNÍ JE NUTNĚ ODSTRÁHNOUT
- PODROBNÝ NÁVRH DISTANČNÍ VÝZTUŽE NENÍ SOUČÁSTÍ DIPLOMOVÉ PRÁCE
- ROZDĚLENÍ PRACOVNÍCH ZABĚRŮ BETONÁŽE URČÍ ZHOTOVITEL

MATERIÁLY:

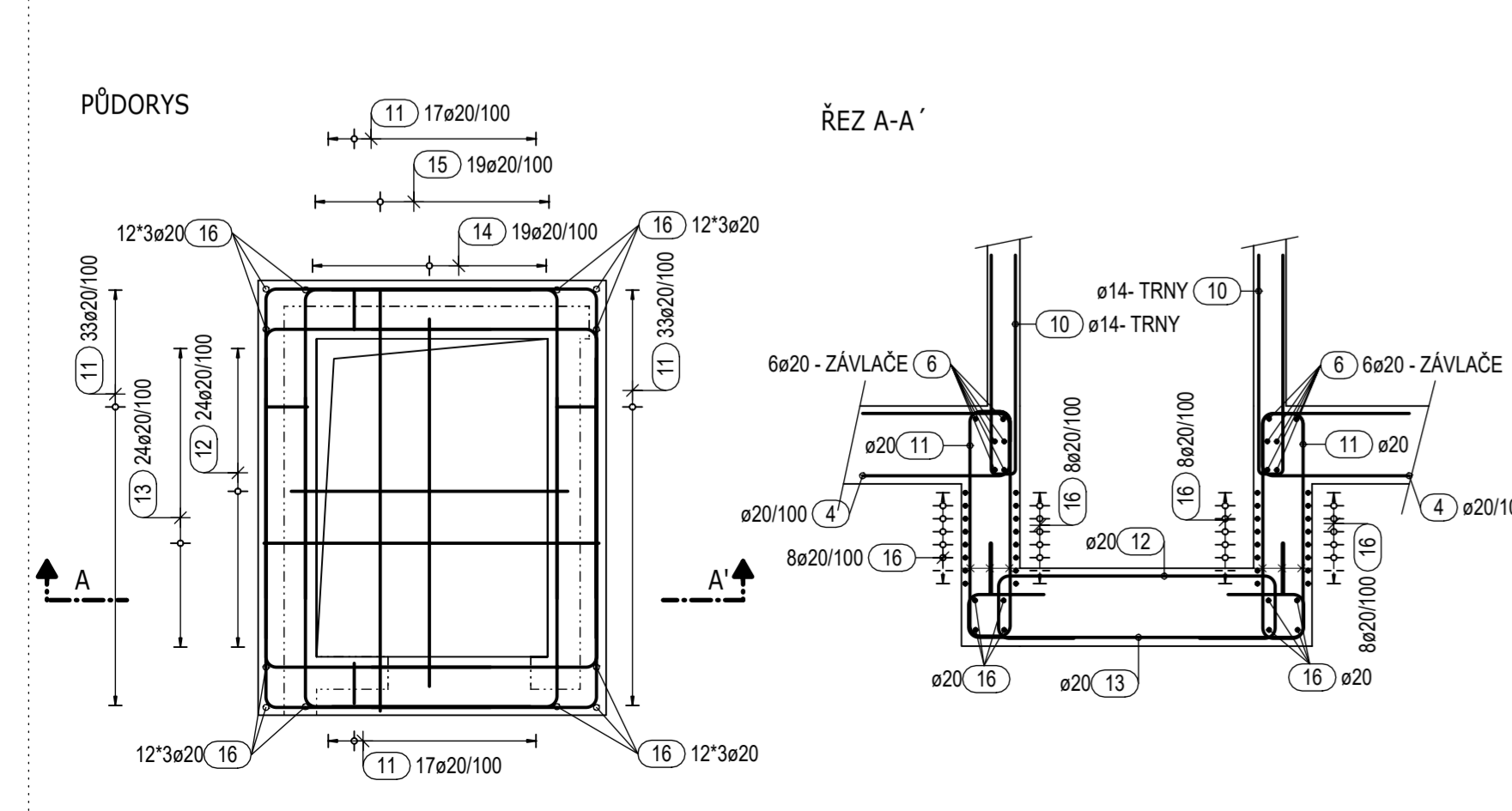
BETON viz TVAR
OCEL B500B
KRYTÍ VÝZTUŽE 40 mm

KÓTOVÁNÍ VÝZTUŽE

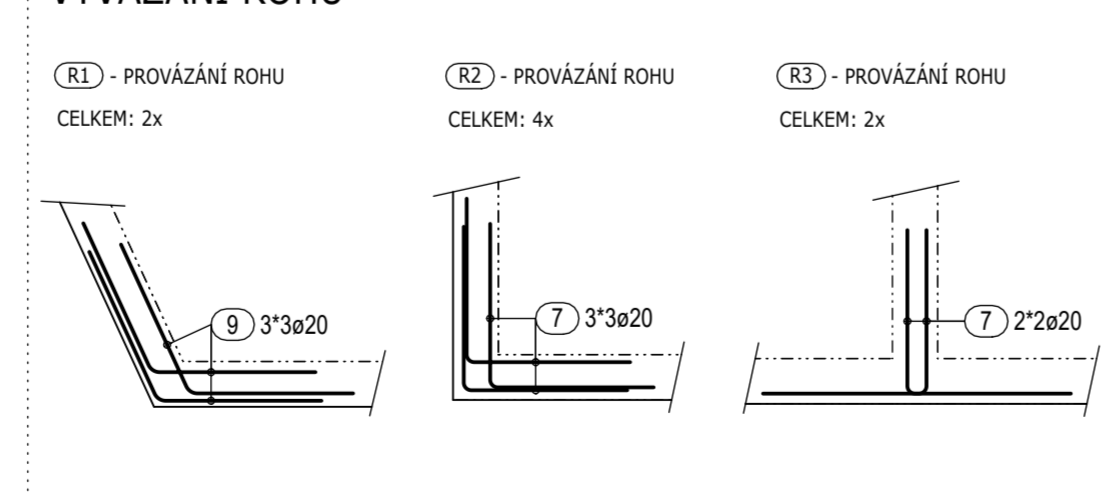
PŘI OHÝBÁNÍ KÓTOVANÍ VNĚJŠÍ ROZMĚR



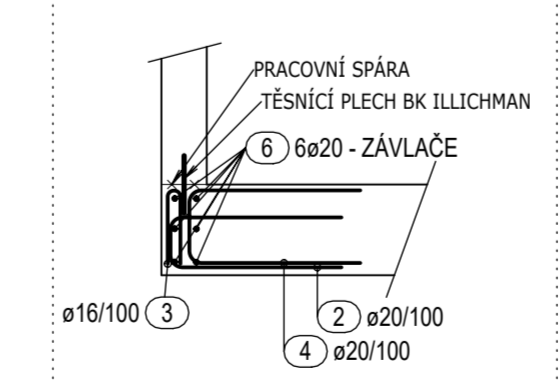
VYZTUŽENÍ DOJEZDU VÝTAHU



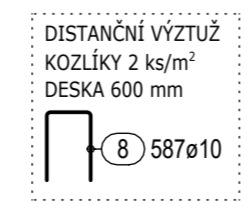
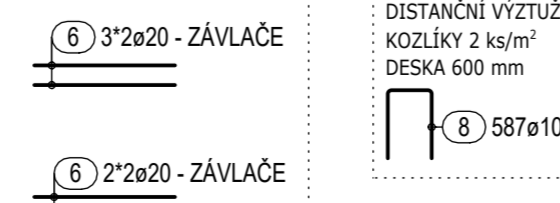
VYVÁZÁNÍ ROHŮ



PRACOVNÍ SPÁRA DESKAxOBVODOVÁ STĚNA



ZÁVLAČE - BM



STUDIJNÍ PROGRAM	STAVEBNÍ INŽENÝRSTVÍ	JMÉNO STUDENTA	ČVUT	
STUDIJNÍ OBOR	KONSTRUKCE POZEMNÍCH STAVEB	Bc. MATĚJ CHALOUPKA	FSV	
AKADEMICKÝ ROK	2023/2024			
VEDOUČÍ PRÁCE	Ing. Martin Típková, Ph. D.			
NÁZEV VÝKRESU: VÝZTUŽ ZÁKLADOVÉ DESKY 2.PP - DV			FORMÁT	8x44
			MĚŘÍTKO	1:50
			DATUM	10.5.2024
			Č.v.	4