

1 2 3 4 5 6 7 8

A A

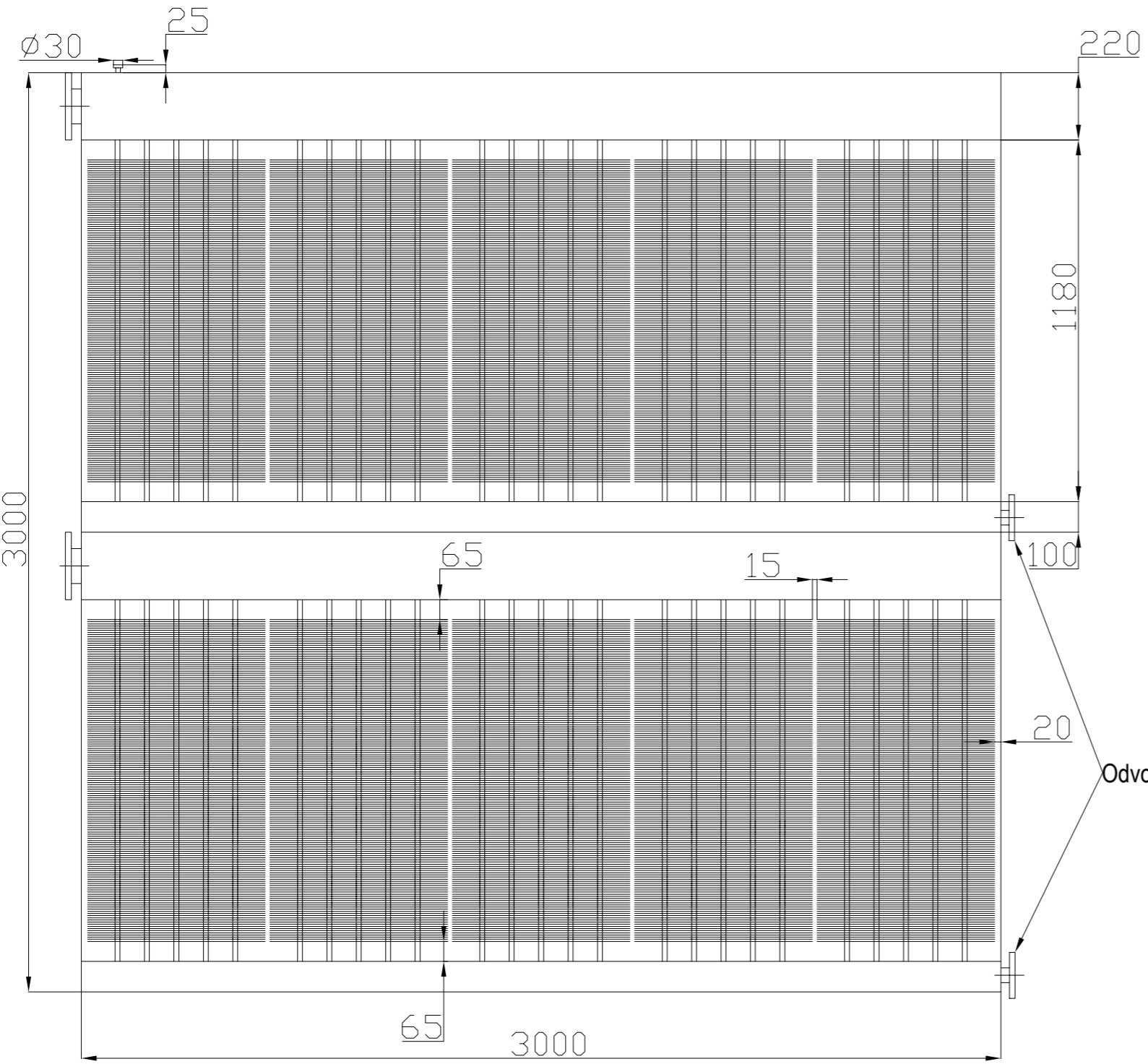
B B

C C

D D

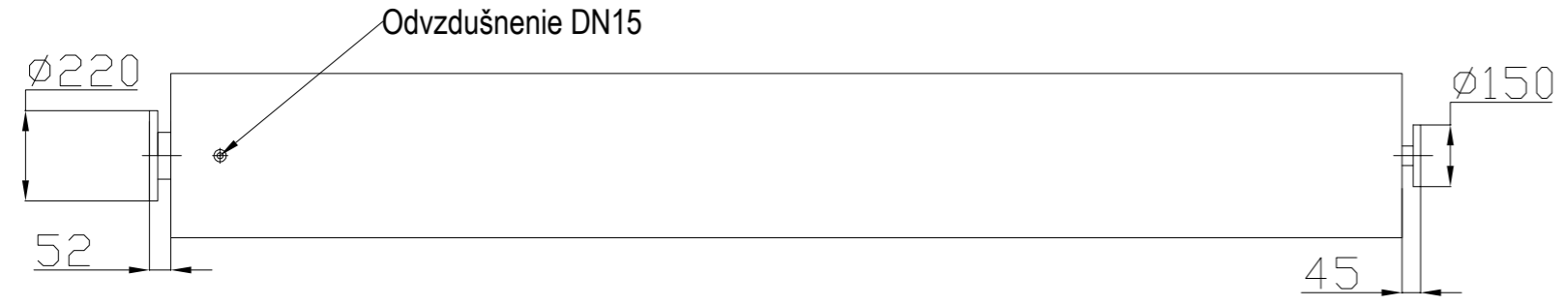
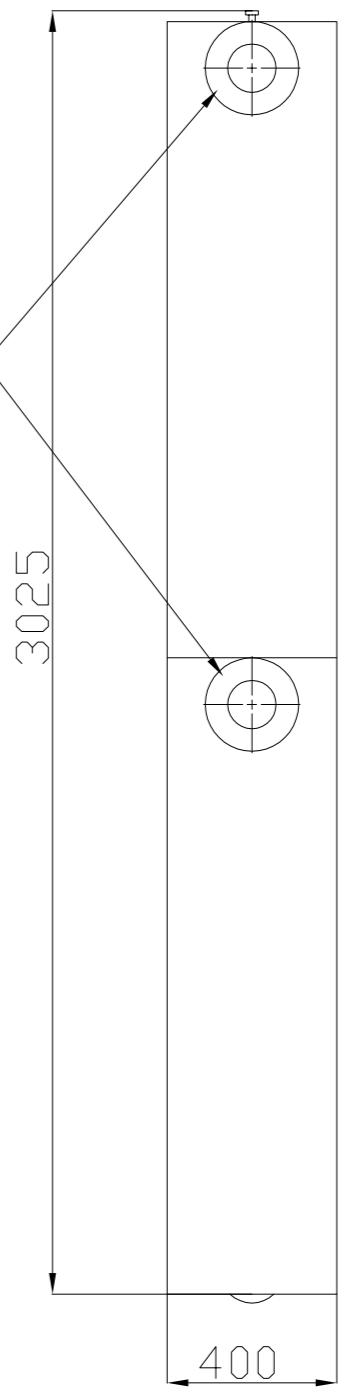
E E

F F



Prívod pary 2xDN100

Odvod kondenzátu 2xDN40



Diplomová Práca - Koštrukčný návrh výmenníka tepla		
Názov výkresu:	Meno:	Školský rok:
Výmenník tepla	Bc. Kristián Karkusz	2023/24

1 2 3 4 5 6 7 8