

LEGENDA - značky dle ČSN EN 1861

Čáry

- vzduch
- _____ voda
- _____ chladivo R1234ze(E)
- +++++ ovládací vedení
- signální vedení

Značky ostatní (mimo ČSN EN 1861)

- ☒ požární klapka
- ↑ výtok/plnění
- ↗ vývod do ovzduší (odvzdušnění)
- N₂ nádoba bez volné hladiny (plnění N₂)
- EEV elektronický expanzní ventil

Měření a regulace

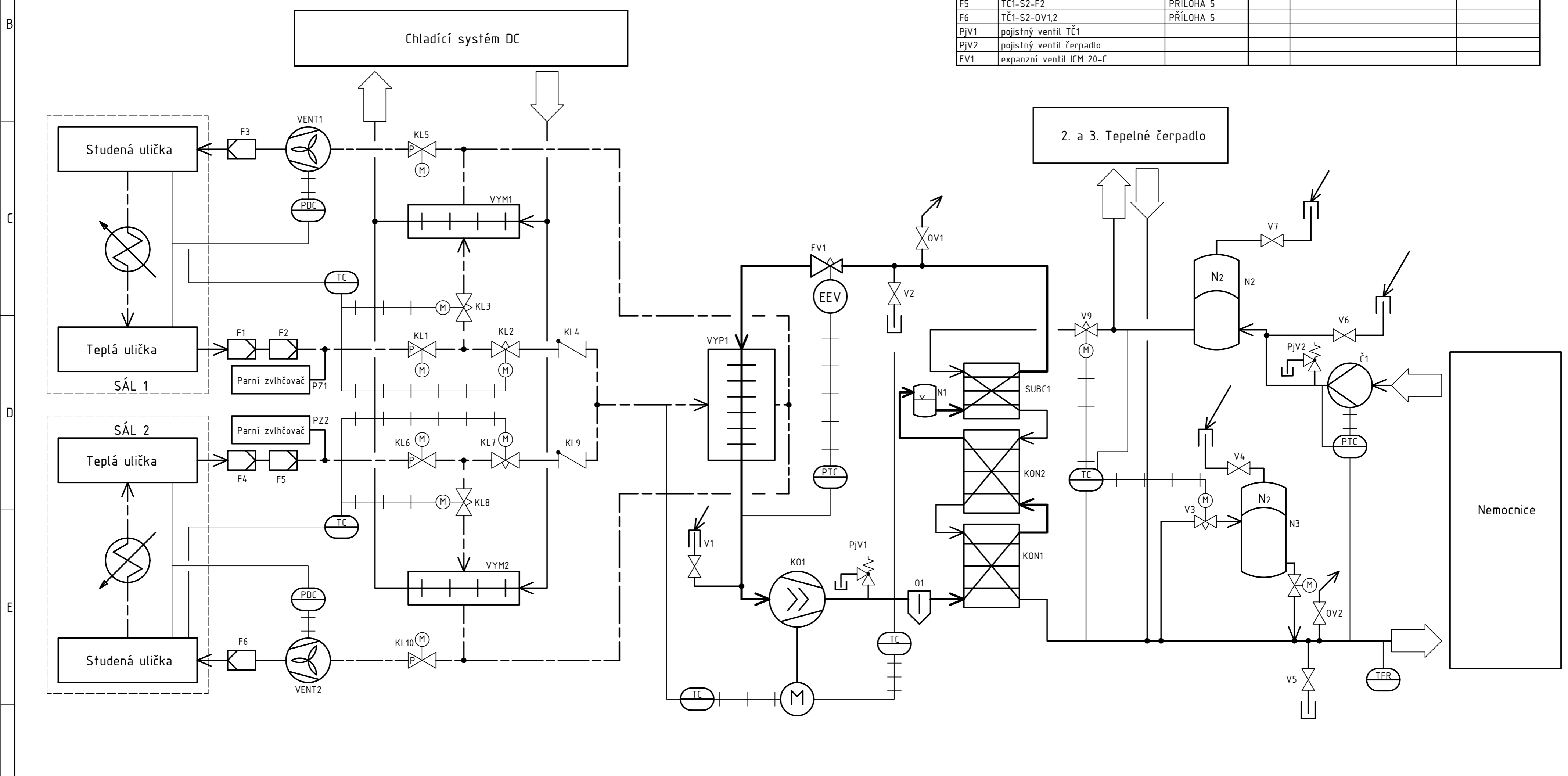
- měření připojené na centrální panel dálkového ovládání (DCS)
- PDC měření tlaku, diferenční, ovládací
- TC měření teploty, ovládací
- PTC měření teploty a tlaku, ovládací
- TFR kalorimetr, měření teploty a průtoku, zaznamenávající

ZAŘÍZENÍ

označení	ID/ název	odkaz na přílohu
VENT1	TČ1-S1-VENT	PŘÍLOHA 6
VENT2	TČ1-S2-VENT	PŘÍLOHA 6
PZ1	TČ1-S1-PZ	PŘÍLOHA 6
PZ2	TČ1-S2-PZ	
VYM1	výměník chladicího systému	
VYM2	výměník chladicího systému	
VYP1	výparník TČ1	
K01	kompresor Bitzer CSH7573-90Y-40P	
KON1	Alfa Laval T35 FD	
KON2	Alfa Laval T35 FD	
SUBC1	Alfa Laval T8 FG	
Č1	čerpadlo dopravního oběhu	

ARMATURY

označení	ID/ název	odkaz na přílohu	označení	ID/ název	odkaz na přílohu
KL1	TČ1-S1-KLP1	PŘÍLOHA 5	OV1	odvzdušňovací ventil TČ1	
KL2	TČ1-S1-KLR1	PŘÍLOHA 5	OV2	odvzdušňovací ventil dop. okruh	
KL3	TČ1-S1-KLR2	PŘÍLOHA 5	N1	akumulátor (fázový separátor) TČ	
KL4	TČ1-S1-KLZ1	PŘÍLOHA 5	N2	zásobník	
KL5	TČ1-S1-KLP2	PŘÍLOHA 5	N3	akumulátor	
KL6	TČ1-S2-KLP1		O1	odlučovač oleje	
KL7	TČ1-S2-KLR1		V1	plnicí ventil TČ	
KL8	TČ1-S2-KLR2		V2	ventil pro odkalení TČ	
KL9	TČ1-S2-KLZ1		V3	regulační ventil pro akumulaci	
KL10	TČ1-S2-KLP2		V4	plnicí ventil pro N ₂ do akumulátoru	
F1	TČ1-S1-F1	PŘÍLOHA 5	V5	ventil pro odkalení dop. okruhu	
F2	TČ1-S1-F2	PŘÍLOHA 5	V6	plnicí ventil dop. okruhu	
F3	TČ1-S1-OV1,2	PŘÍLOHA 5	V7	plnicí ventil pro N ₂ do zásobníku	
F4	TČ1-S2-F1	PŘÍLOHA 5			
F5	TČ1-S2-F2	PŘÍLOHA 5			
F6	TČ1-S2-OV1,2	PŘÍLOHA 5			
PJV1	pojistný ventil TČ1				
PJV2	pojistný ventil čerpadlo				
EV1	expanzní ventil ICM 20-C				



PIPE AND INSTRUMENTATION DIAGRAM

PŘÍLOHA 9

vypracoval: HUGO PECHAR