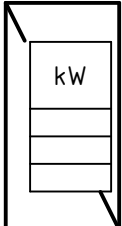
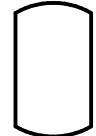



LEGENDA

- vzduch - teplý
 - vzduch - studený
 - voda-propylenglykol 30% - teplý
 - voda-propylenglykol 30% - studený
 - chladivo R1234ze(E) - nízký tlak
 - chladivo R1234ze(E) - vysoký tlak
 - voda teplárenská - teplá
 - voda teplárenská - studená
- 


Výměník




Akumulátor (nádobá)



Kompresor



Blok



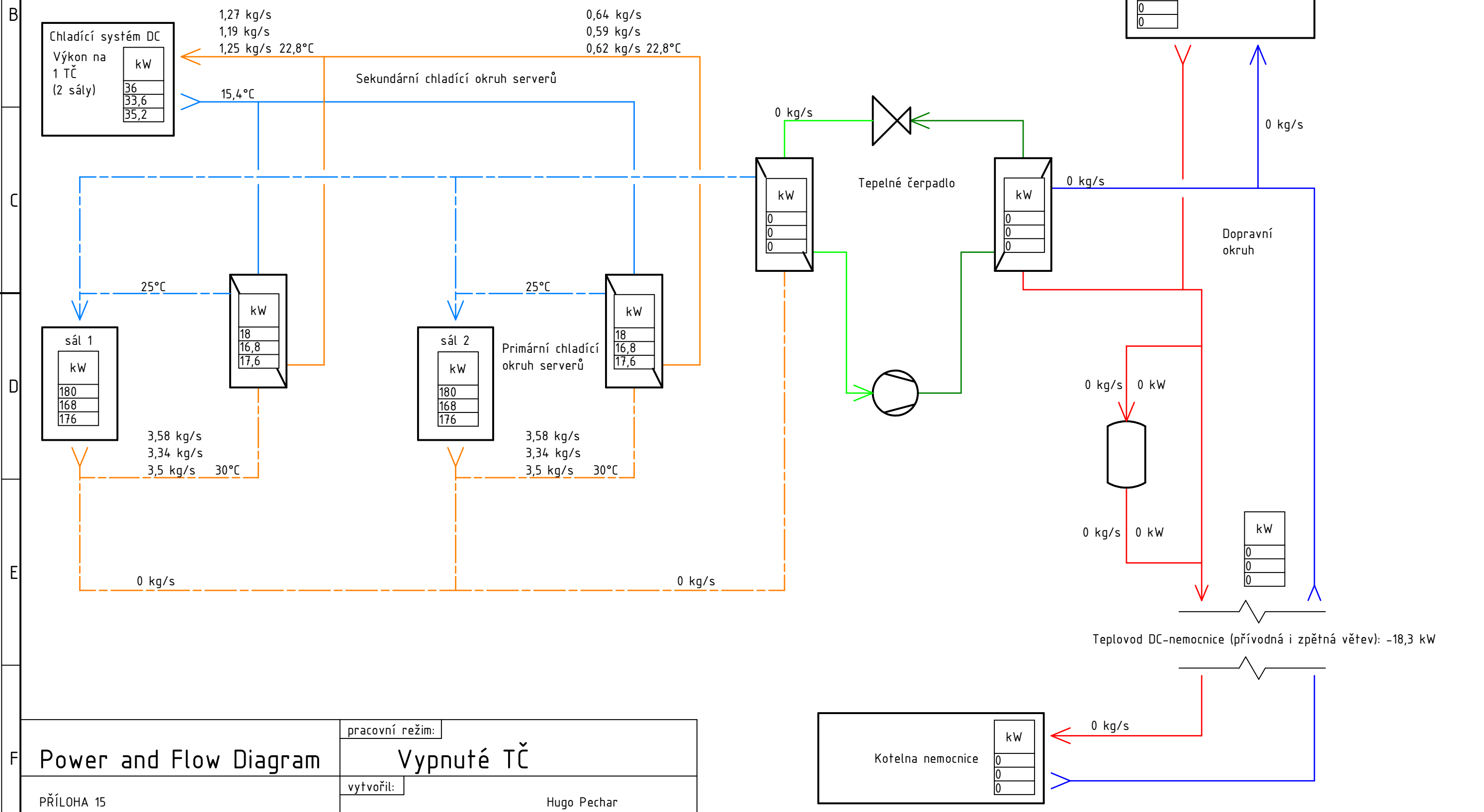
Expanzní ventil

Řazení v tabulkách

Hodnoty výkonů a hmotnostních toků odpovídají výkonovým hladinám v následujícím pořadí:

| |
|-----------------|
| Maximální výkon |
| Minimální výkon |
| Průměrný výkon |

U akumulátoru hodnoty neodpovídají výkonovým hladinám ale maximální, minimální a průměrné rychlosti akumulace (nabíjení i vybíjení)



CHRÁNĚNO DLE ISO 16016

Power and Flow Diagram

| | |
|-----------------|-------------|
| pracovní režim: | Vypnuté TČ |
| vytvořil: | Hugo Pechar |