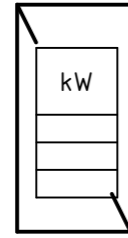


LEGENDA

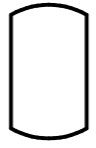
- vzduch - teplý
- vzduch - studený
- voda-propylenglykol 30% - teplý
- voda-propylenglykol 30% - studený
- chladivo R1234ze(E) - nízký tlak
- chladivo R1234ze(E) - vysoký tlak
- voda teplárenská - teplá
- voda teplárenská - studená



Výměník



Blok



Akumulátor (nádobka)



Kompresor



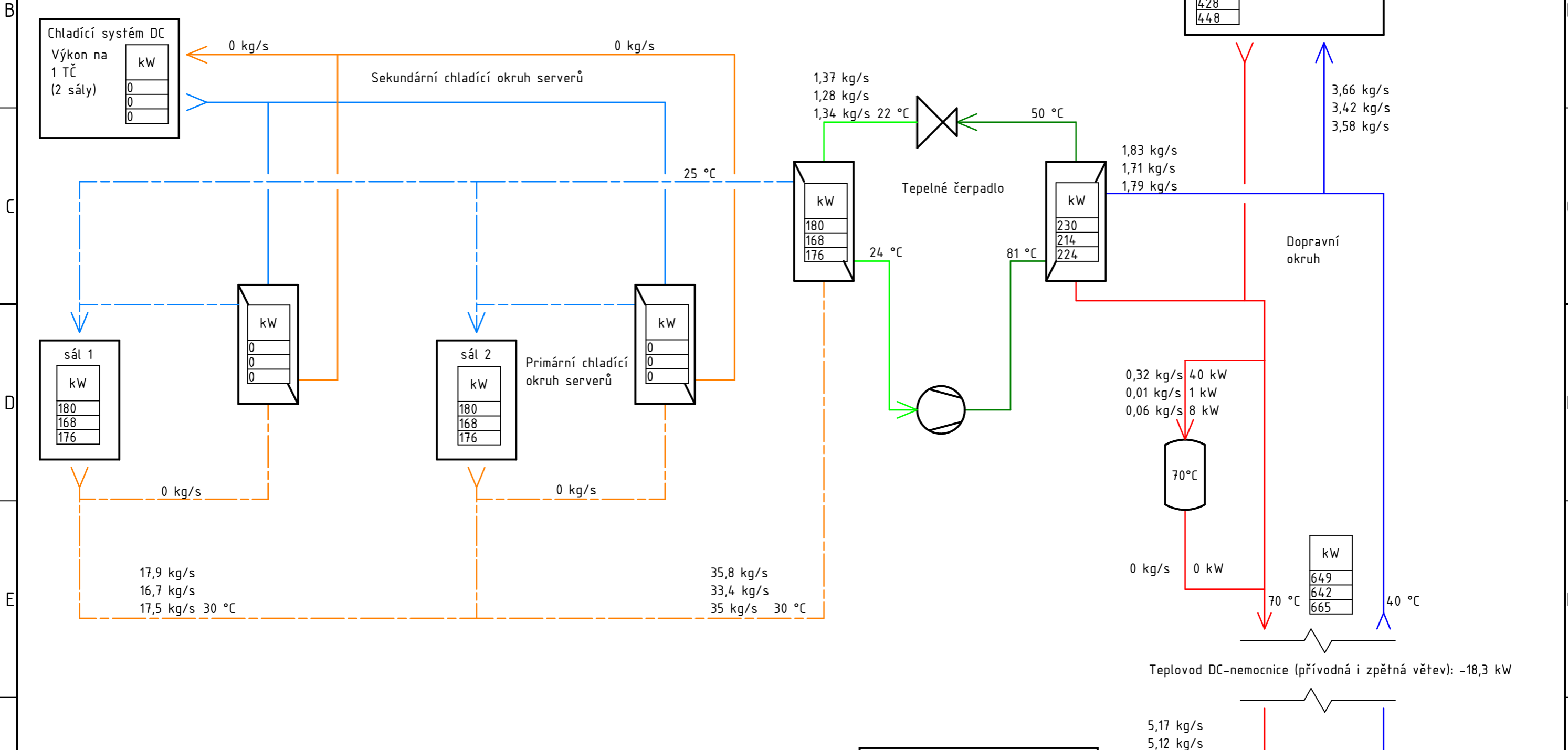
Expanzní ventil

Řazení v tabulkách

Hodnoty výkonů a hmotnostních toků odpovídají výkonovým hladinám v následujícím pořadí:

Maximální výkon
Minimální výkon
Průměrný výkon

U akumulátoru hodnoty neodpovídají výkonovým hladinám ale maximální, minimální a průměrné rychlosti akumulace (nabíjení i vybíjení)



Power and Flow Diagram

Nabíjení akumulace

PŘÍLOHA 11

pracovní režim:	
vytvořil:	Hugo Pechar

CHRÁNĚNO DLE ISO 16016