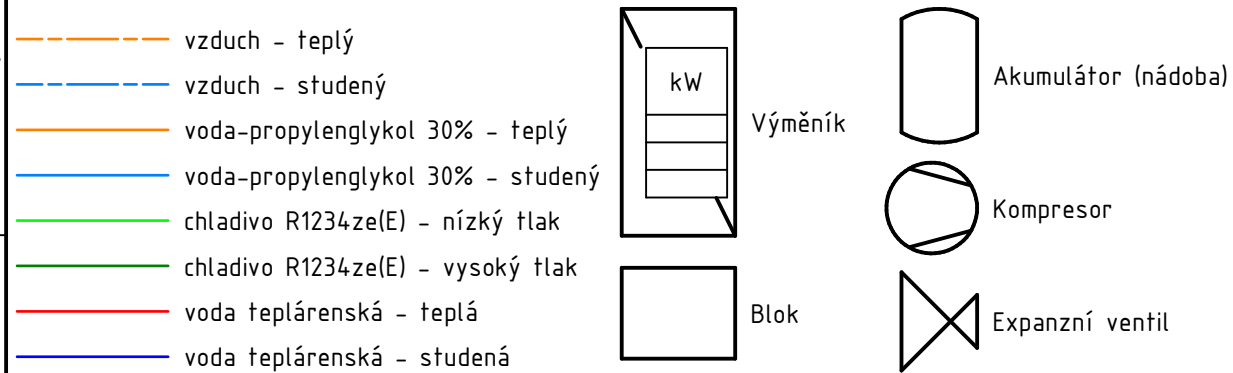


LEGENDA

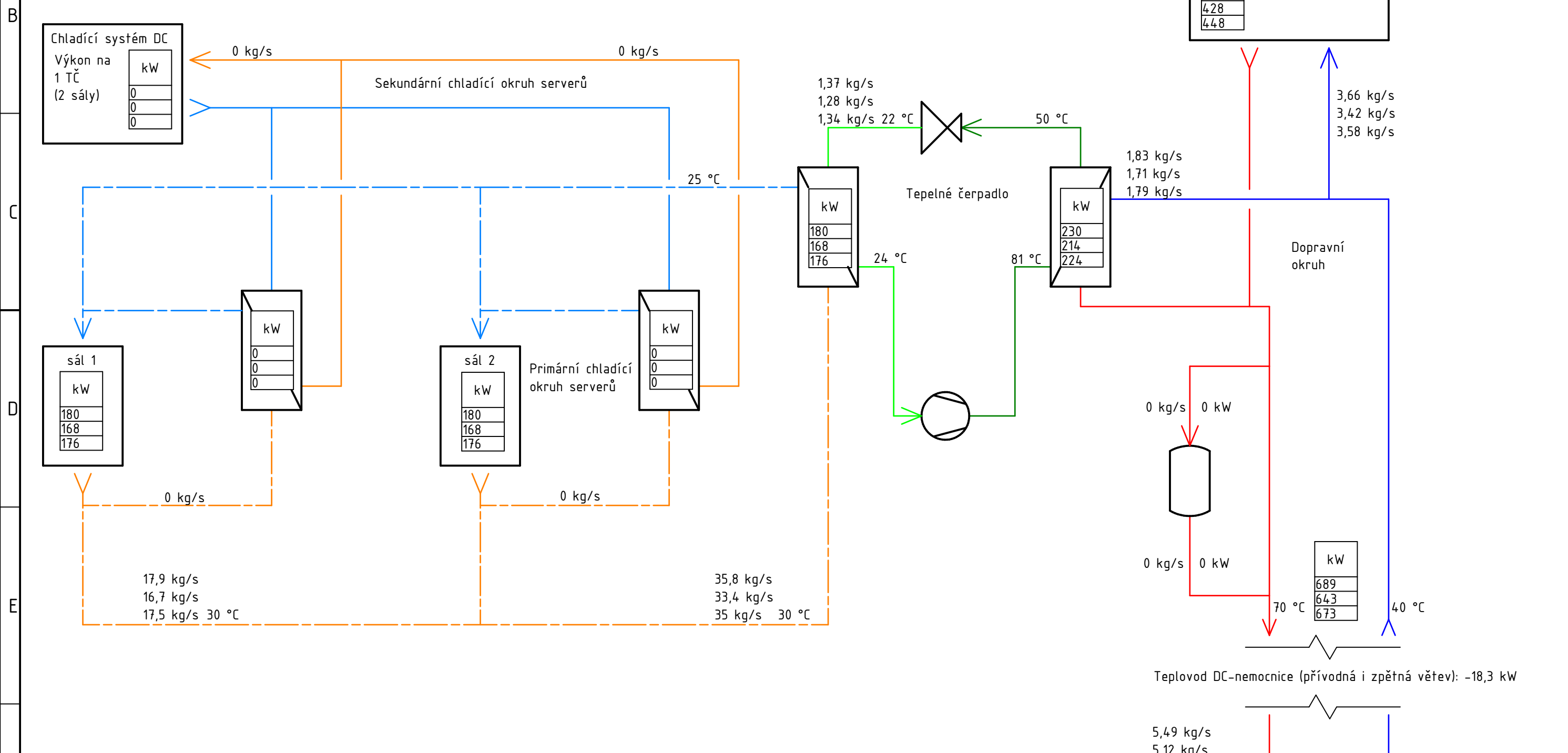


Řazení v tabulkách

Hodnoty výkonů a hmotnostních toků odpovídají výkonovým hladinám v následujícím pořadí:

Maximální výkon
Minimální výkon
Průměrný výkon

U akumulátoru hodnoty neodpovídají výkonovým hladinám ale maximální, minimální a průměrné rychlosti akumulace (nabíjení i vybíjení)



Power and Flow Diagram

Plný výkon do nemocnice

PŘÍLOHA 10

pracovní režim:
vytvořil:
Hugo Pechar