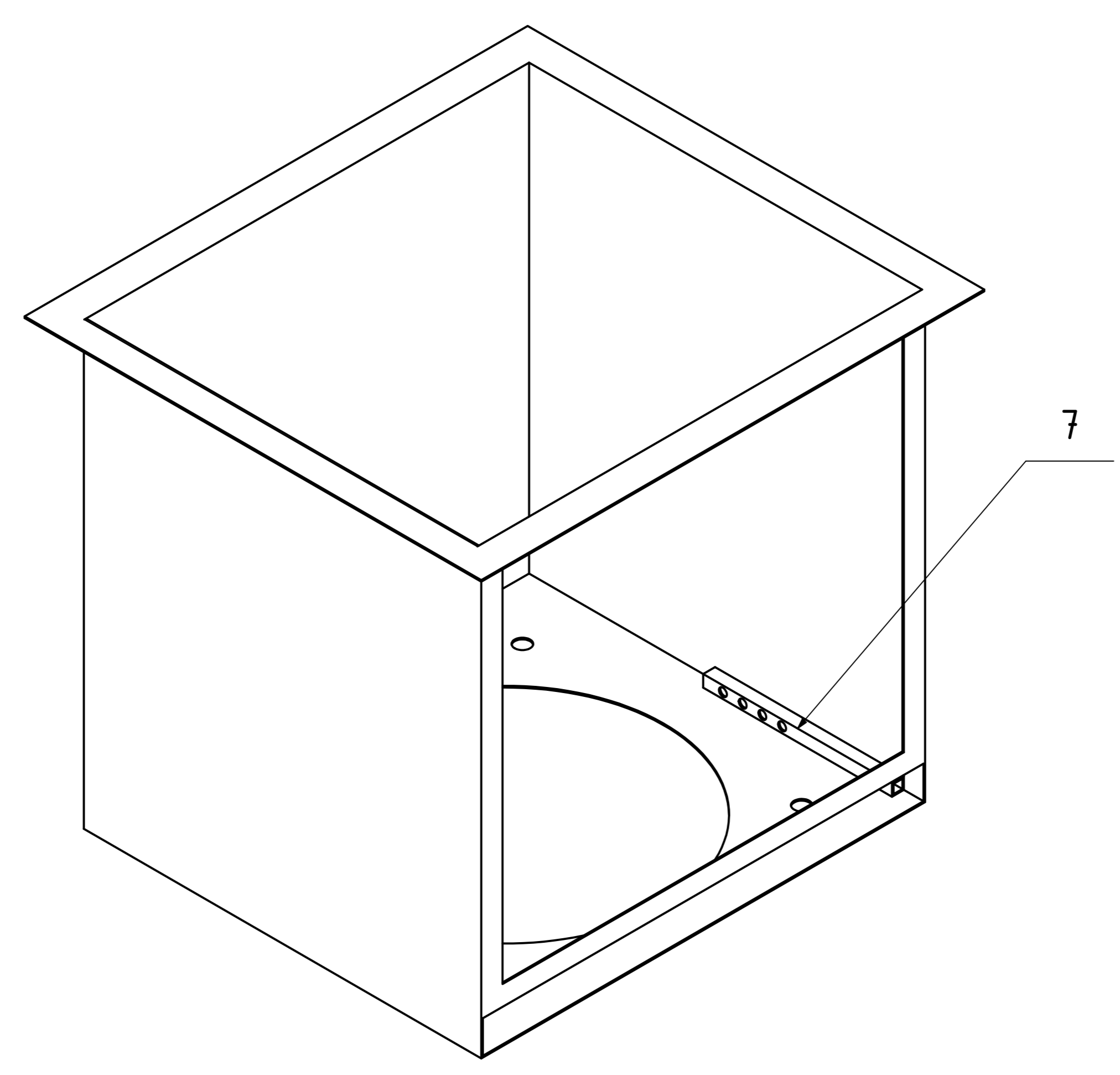
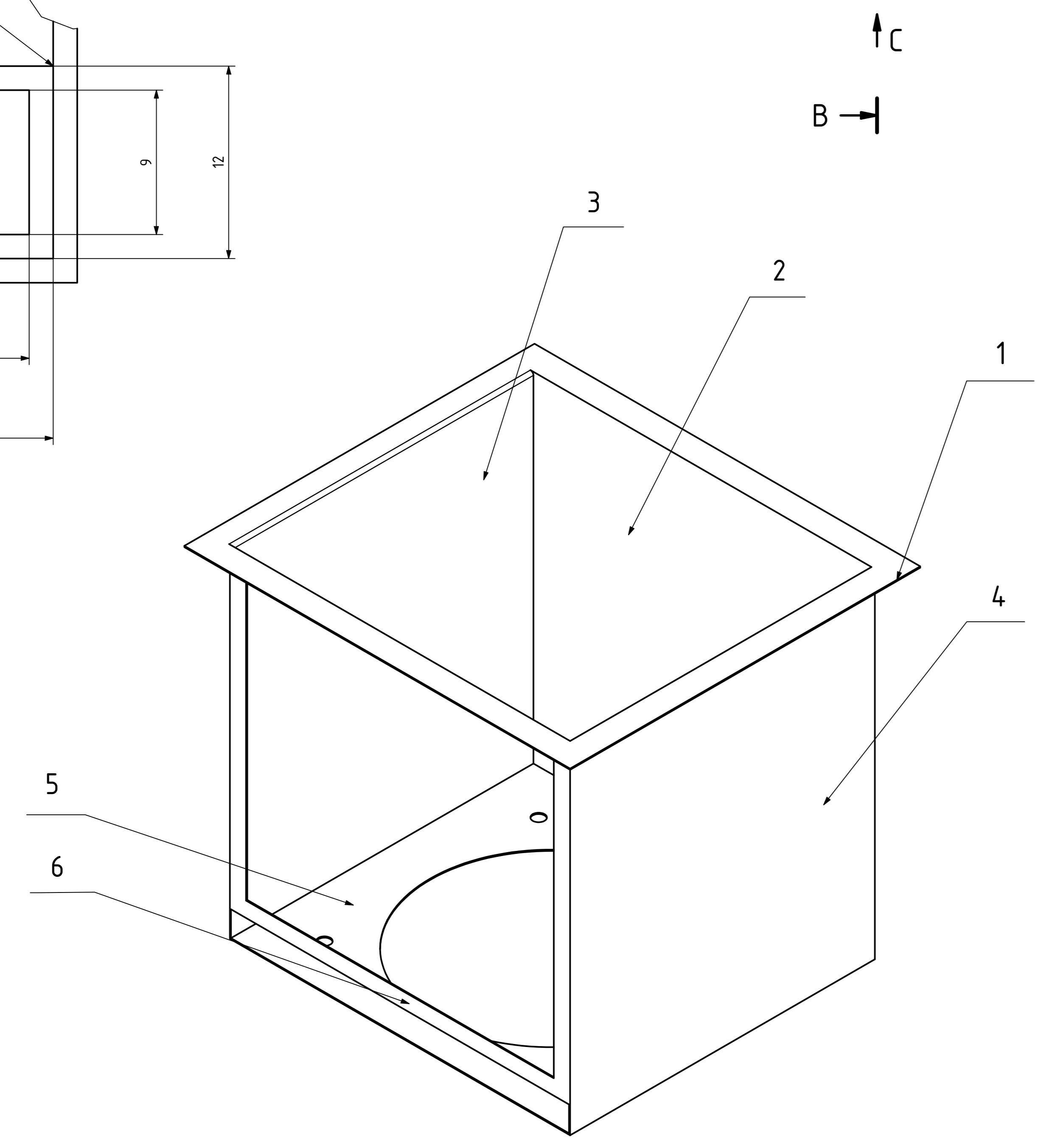
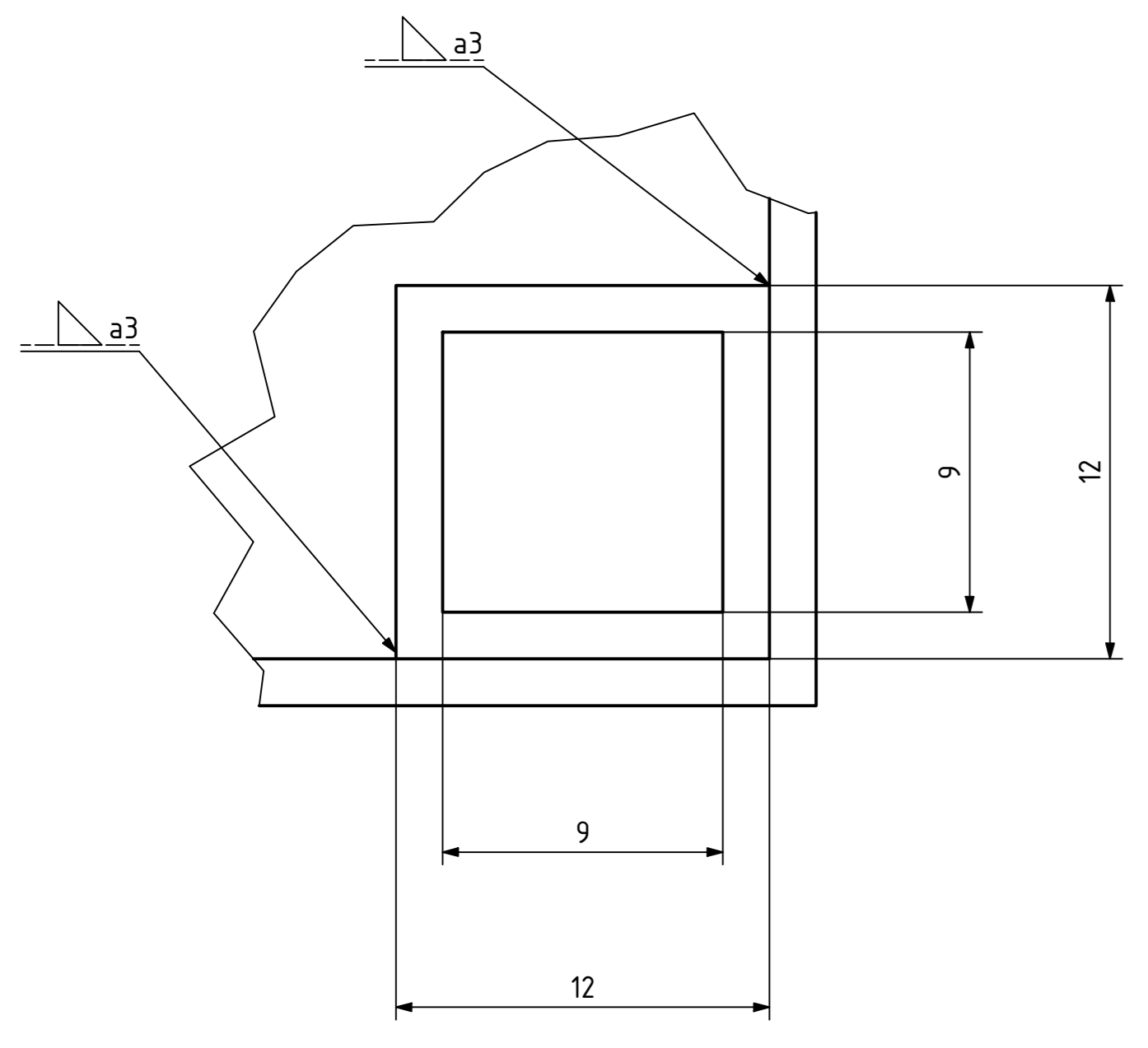


A (5/1)



NÁZEV: 1:1/1		ISO 13715		1:1		1:2.5			
PROJEKTANT: SVARČEK		ISO 13715		1:1		1:2.5			
KONTROLOVATEL: SVARČEK		ISO 13715		1:1		1:2.5			
VÝKRES: SVARČEK		ISO 13715		1:1		1:2.5			
MATERIÁL: MARTIN PETRÁŠEK		15.10.2021		PŘEČK		Příloha BC-0001-01		1:5 (2:1)	
DESIGN: MARTIN PETRÁŠEK		15.10.2021		TECHNICKÁ		KONSTRUKČNÍ ÚSTAV		1:5 (2:1)	
ČESKÉ VYSOKÉ UČENÍ TECHNICKÉ V PRAZE		FAKULTA STROJNÍ		NÁZEV: BOX		ISO 13715		BC-0001-01	