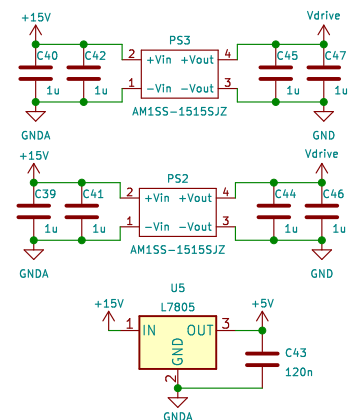
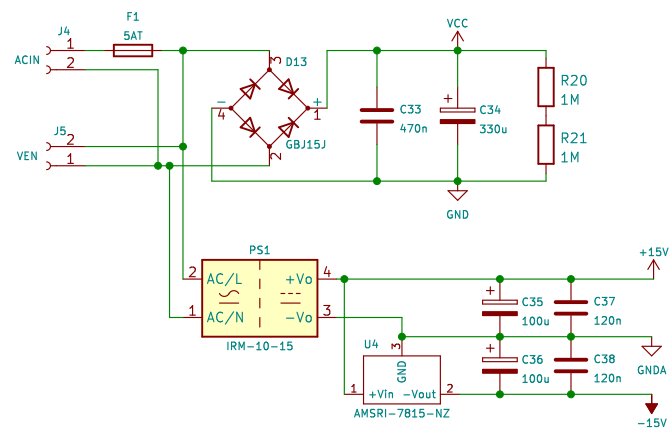


Zdroje

Soubor: Zdroje.kicad_sch

Jištění – skleněná pojistka 5x20mm 5AT Napájení 190–253VAC, 50/60Hz Tomáš Vostradovský	
Sheet: /	File: Sílová deska.kicad_sch
Title: Mikrosvítečka – sílová deska	
Size: A4	Date: 2024–01–13
KiCad E.D.A. kicad (6.0.5)	Rev: 1 Id: 1/2



Sheet: /Zdroje/	
File: Zdroje.kicad_sch	
Title:	
Size: A4	Date:
KiCad E.D.A. kicad (6.0.5)	Rev: Id: 2/2