



MASARYKŮV ÚSTAV VYŠŠÍCH STUDIÍ ČVUT V PRAZE

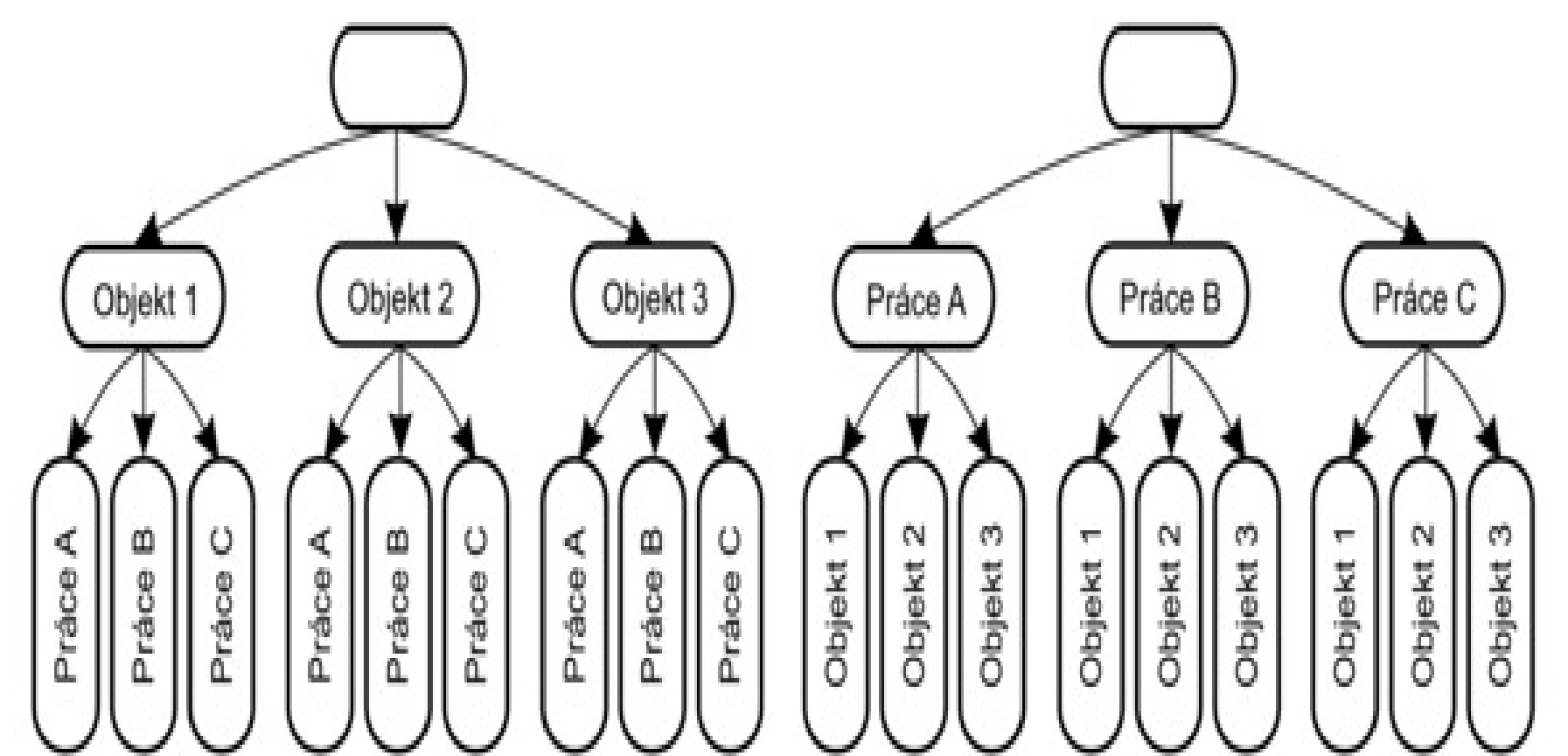
VYUŽITÍ UMĚLÉ INTELIGENCE V PROJEKTOVÉM ŘÍZENÍ APPLICATION OF ARTIFICIAL INTELLIGENCE IN PROJECT MANAGEMENT

AUTOR: Bc. JAKUB SUCHOPÁR

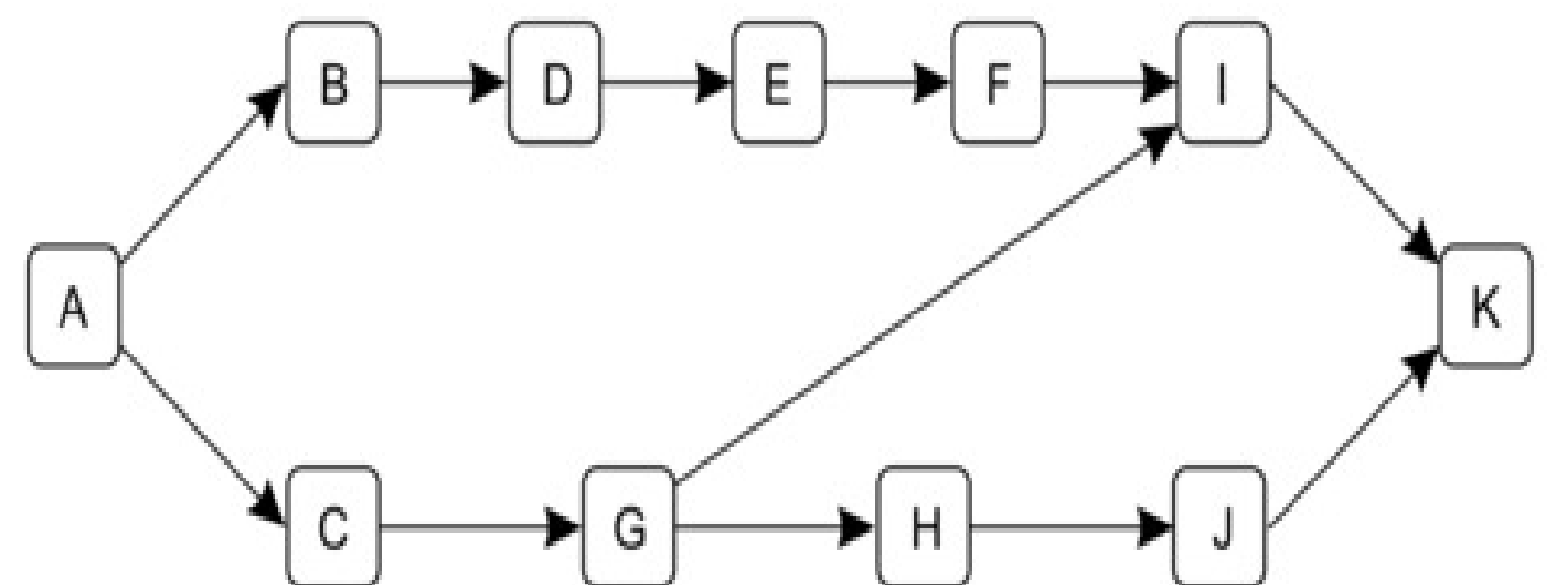
VEDOUČÍ PRÁCE: Ing. Petr Fanta, Ph.D.
AKADEMICKÝ ROK: 2023/2024

ABSTRAKT

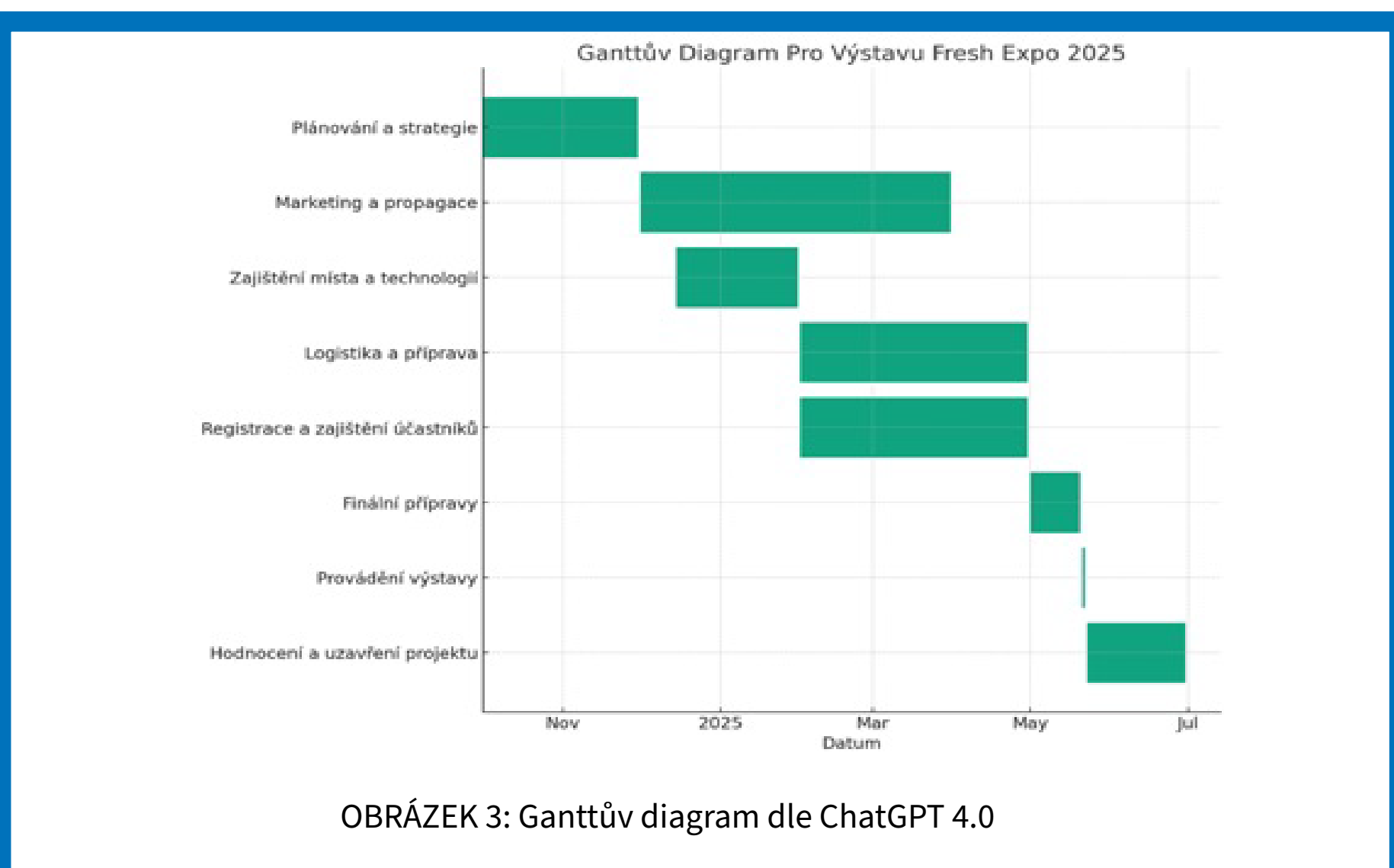
Diplomová práce se zabývá myšlenkou zda lze a popřípadě do jaké míry implementovat umělou inteligenci do projektového řízení. V teoretické části je čtenáři přiblížena komplexnost řízení projektu a jsou popsány schopnosti umělé inteligence. V praktické části jsou porovnávány zkušenosti projektového manažera proti umělé inteligenci během přípravy projektového plánu.



OBRÁZEK 1: WBS



OBRÁZEK 2: Uzlově definovaný síťový graf



OBRÁZEK 3: Ganttův diagram dle ChatGPT 4.0



ZÁVĚR

Hlavním cílem této diplomové práce, který si autor stanovil, bylo prozkoumat možnosti využití a začlenění umělé inteligence do projektového řízení. Prostřednictvím přípravy projektového plánu z perspektivy projektového manažera a pohledu umělé inteligence, autor zkoumal, do jaké míry je umělá inteligence schopna pracovat na řešení přidělených úkolů.

Odpovědi vygenerované umělou inteligencí překvapivě dosahovaly vysoké kvality, a to i přes skutečnost, že jí byly poskytnuty pouze obecné informace o projektu, stejně jako by je obdržel projektový manažer.

Byly ale také identifikovány určité nedostatky, které umělá inteligence projevovala při poskytování odpovědí.

Autor práce dospěl k závěru, že integrace umělé inteligence do projektového řízení přináší slibné příležitosti pro zlepšení výkonnosti projektového týmu. Avšak dosažení těchto výhod vyžaduje překonání technických, organizačních, ale i kulturních bariér. Celkové začlenění umělé inteligence do projektového řízení je možné.



OBRÁZEK 4: Ganttův digram dle autora