

# Statický výpočet

## KLIENT

## VYTVOŘIL

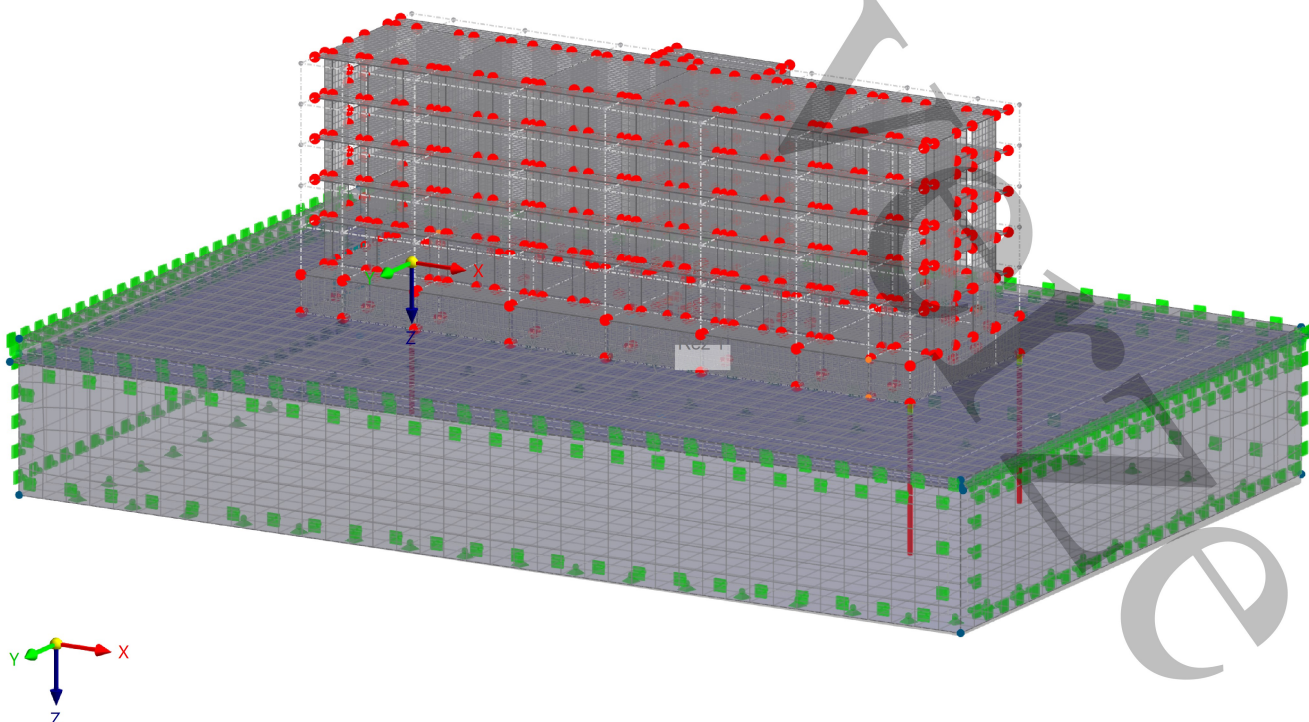
### Kapitoly

- |   |                           |   |
|---|---------------------------|---|
| 1 | Základní objekty          | 3 |
| 2 | Výsledky statické analýzy | 3 |

## PROJEKT

## MODEL

Ve výchozím axonometrickém směru





MODEL

OBSAH

1	Základní objekty	3	Grafika	FV1: Globální deformace $u_z$ , V axonometrickém axonometrickém směru	8
1.1	Materiály	3	Grafika	FV1: Základní napětí $\sigma_z$ , V axonometrickém směru	9
2	Výsledky statické analýzy	3	Grafika	FV4: Globální deformace $ \mathbf{u} $ , V axonometrickém směru	10
Grafika	ZS1: Globální deformace $u_z$ , V axonometrickém axonometrickém směru	4	Grafika	FV4: Základní napětí $\sigma_z$ , V axonometrickém směru	11
Grafika	ZS1: Základní napětí $\sigma_z$ , V axonometrickém směru	5	Grafika	KZ6: Globální deformace $u_z$ , V axonometrickém axonometrickém směru	12
Grafika	ZS9: Globální deformace $u_z$ , V axonometrickém axonometrickém směru	6	Grafika	KZ6: Základní napětí $\sigma_z$ , V axonometrickém směru	13
Grafika	ZS9: Základní napětí $\sigma_z$ , V axonometrickém směru	7			



MODEL

## 1 Základní objekty

### 1.1 MATERIÁLY

Legenda

Uživatelsky zadaný materiál

Materiál Č.	Název materiálu	Typ materiálu	Analýza Model	Možnosti
2	C25/30   Izotropní   Lineárně elastický	Beton	Izotropní   Lineárně elastický	
3	B500S(B)   Izotropní   Lineárně elastický	Výztužná ocel	Izotropní   Lineárně elastický	
4	gt2a - S3/S4	Zemina	Izotropní   Zemina   Nelineární elastický (tělesa)	<input checked="" type="checkbox"/>
5	gt3a - R6/F3	Zemina	Izotropní   Zemina   Nelineární elastický (tělesa)	<input checked="" type="checkbox"/>
6	gt3b - R6/R5	Zemina	Izotropní   Zemina   Plastický   Modifikovaná Mohrova-Coulombova (tělesa)	<input checked="" type="checkbox"/>
7	gt3c - r6/r5	Zemina	Izotropní   Zemina   Plastický   Modifikovaná Mohrova-Coulombova (tělesa)	<input checked="" type="checkbox"/>

## 2 Výsledky statické analýzy

Grafika **ZS1: GLOBÁLNÍ DEFORMACE  $u_z$ , V AXONOMETRICKÉM SMĚRU**












Statická analýza

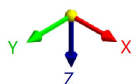
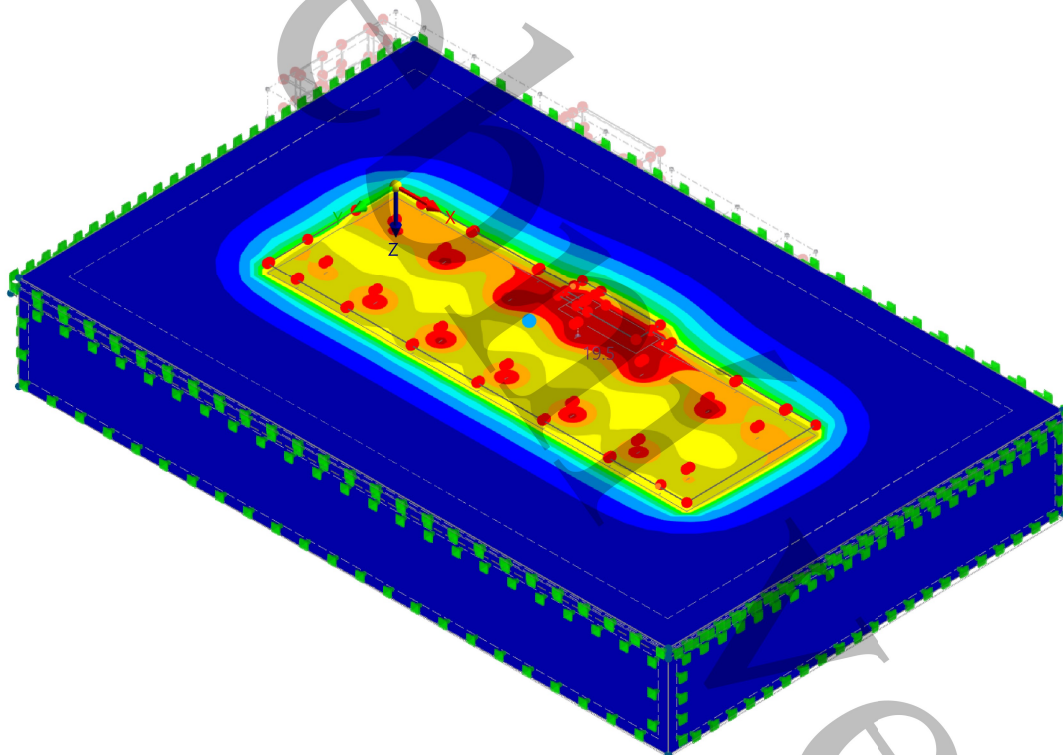
Režim viditelnosti  
ZS1 - Vlastní tíha  
Statická analýza  
Posuny  $u_z$  [mm]

V axonometrickém směru

Barvy renderovaných objektů

Uzel | Vlastnosti zobrazení  
Linie | Vlastnosti zobrazení  
Prut | Materiál  
Plocha | Materiál  
Těleso | Materiál  
■ 4 - gt2a - S3/S4  
■ 5 - gt3a - R6/F3

Globální deformace $u_z$ [mm]		
19.5		6.66 %
17.7		2.93 %
15.9		4.76 %
14.1		4.56 %
12.3		5.07 %
10.5		1.04 %
8.7		0.94 %
6.9		1.11 %
5.1		1.76 %
3.3		3.14 %
1.5		68.03 %
-0.2		



max  $u_z$  : 19.5 | min  $u_z$  : -0.2 mm



Grafika **ZS1: ZÁKLADNÍ NAPĚTÍ  $\sigma_z$ , V AXONOMETRICKÉM SMĚRU**

Statická analýza

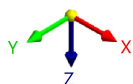
Režim viditelnosti  
ZS1 - Vlastní tíha  
Statická analýza  
Základní napětí  $\sigma_z$  [N/mm<sup>2</sup>]

V axonometrickém směru

Barvy renderovaných objektů

Uzel | Vlastnosti zobrazení  
Linie | Vlastnosti zobrazení  
Prut | Materiál  
Plocha | Materiál  
Těleso | Materiál  
■ 4 - g12a - S3/S4  
■ 5 - g13a - R5/F3

Tělesa   Napětí   Základní napětí $\sigma_z$ [N/mm <sup>2</sup> ]		
0.002	76.81 %	
-0.018	14.38 %	
-0.039	6.80 %	
-0.059	1.75 %	
-0.080	0.19 %	
-0.101	0.06 %	
-0.121	0.01 %	
-0.142	0.00 %	
-0.163	0.00 %	
-0.183	0.00 %	
-0.204	0.00 %	
-0.225	0.00 %	



max  $\sigma_z$  : 0.002 | min  $\sigma_z$  : -0.225 N/mm<sup>2</sup>

Grafika **ZS9: GLOBÁLNÍ DEFORMACE  $u_z$ , V AXONOMETRICKÉM SMĚRU**

Statická analýza

Režim viditelnosti  
ZS9 - VI tíha zeminy  
Statická analýza  
Posuny  $u_z$  [mm]

V axonometrickém směru

Barvy renderovaných objektů

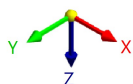
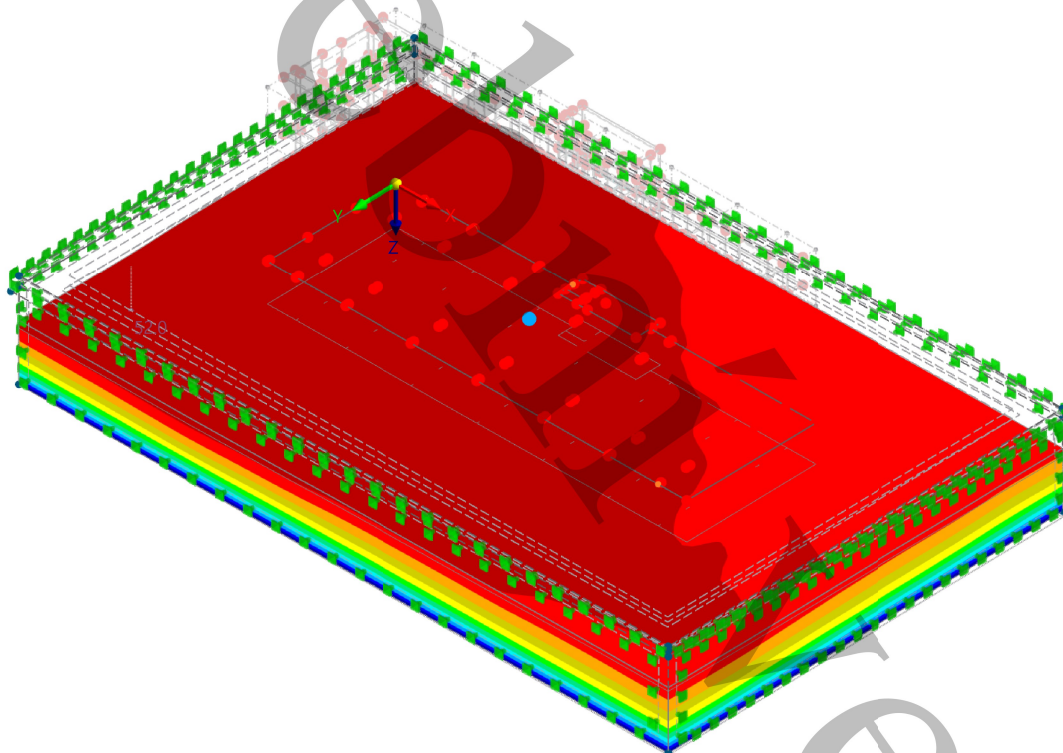
Uzel | Vlastnosti zobrazení  
Linie | Vlastnosti zobrazení  
Prut | Materiál  
Plocha | Materiál  
Těleso | Materiál

4 - gt2a - S3/S4

5 - gt3a - R6/F3

Globální deformace  
 $u_z$  [mm]

52.0		35.93 %
47.3		23.51 %
42.6		2.17 %
37.8		1.36 %
33.1		1.18 %
28.4		1.05 %
23.6		0.94 %
18.9		0.88 %
14.2		0.81 %
9.5		0.75 %
4.7		31.41 %
0.0		



max  $u_z$  : 52.0 | min  $u_z$  : 0.0 mm

Grafika **ZS9: ZÁKLADNÍ NAPĚTÍ  $\sigma_z$ , V AXONOMETRICKÉM SMĚRU**

Statická analýza

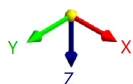
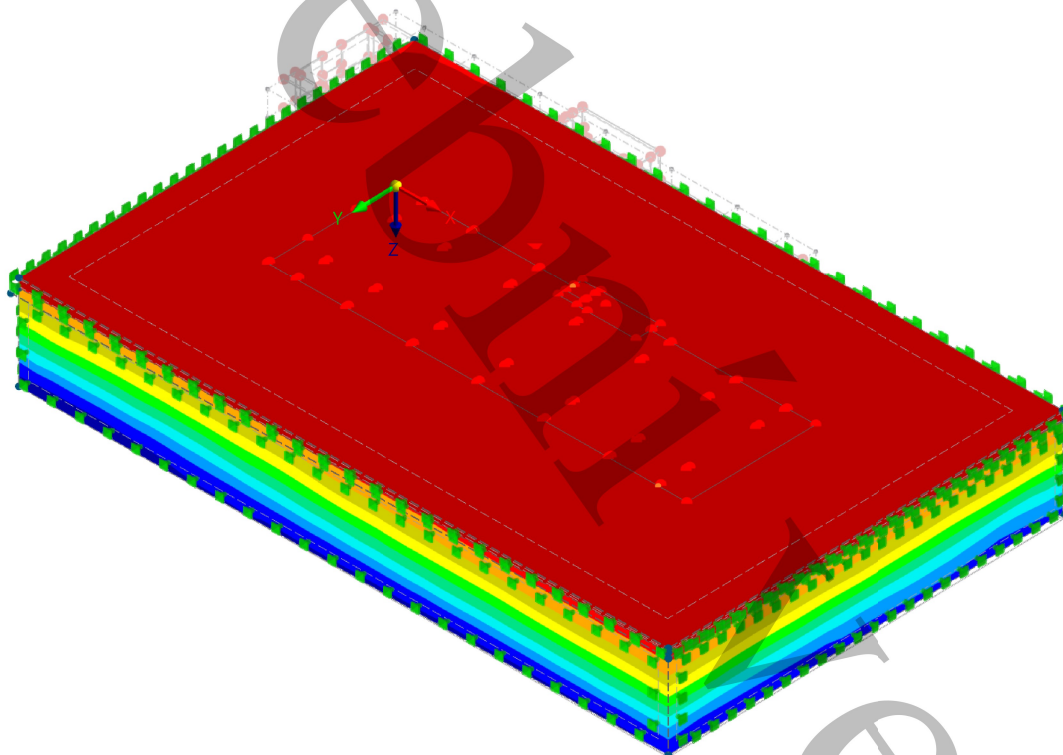
Režim viditelnosti  
ZS9 - V tíha zeminy  
Statická analýza  
Základní napětí  $\sigma_z$  [N/mm<sup>2</sup>]

V axonometrickém směru

Barvy renderovaných objektů

Uzel | Vlastnosti zobrazení  
Linie | Vlastnosti zobrazení  
Prut | Materiál  
Plocha | Materiál  
Těleso | Materiál  
■ 4 - g12a - S3/S4  
■ 5 - g13a - R5/F3

Tělesa   Napětí   Základní napětí $\sigma_z$ [N/mm <sup>2</sup> ]		
-0.047	■	30.48 %
-0.062	■	18.21 %
-0.077	■	17.24 %
-0.093	■	2.42 %
-0.108	■	1.66 %
-0.123	■	1.61 %
-0.138	■	1.60 %
-0.153	■	1.64 %
-0.168	■	1.81 %
-0.183	■	15.80 %
-0.198	■	7.54 %
-0.213	■	



max  $\sigma_z$  : -0.047 | min  $\sigma_z$  : -0.213 N/mm<sup>2</sup>

Grafika **FV1: GLOBÁLNÍ DEFORMACE  $u_z$ , V AXONOMETRICKÉM SMĚRU**

Statická analýza

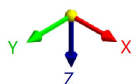
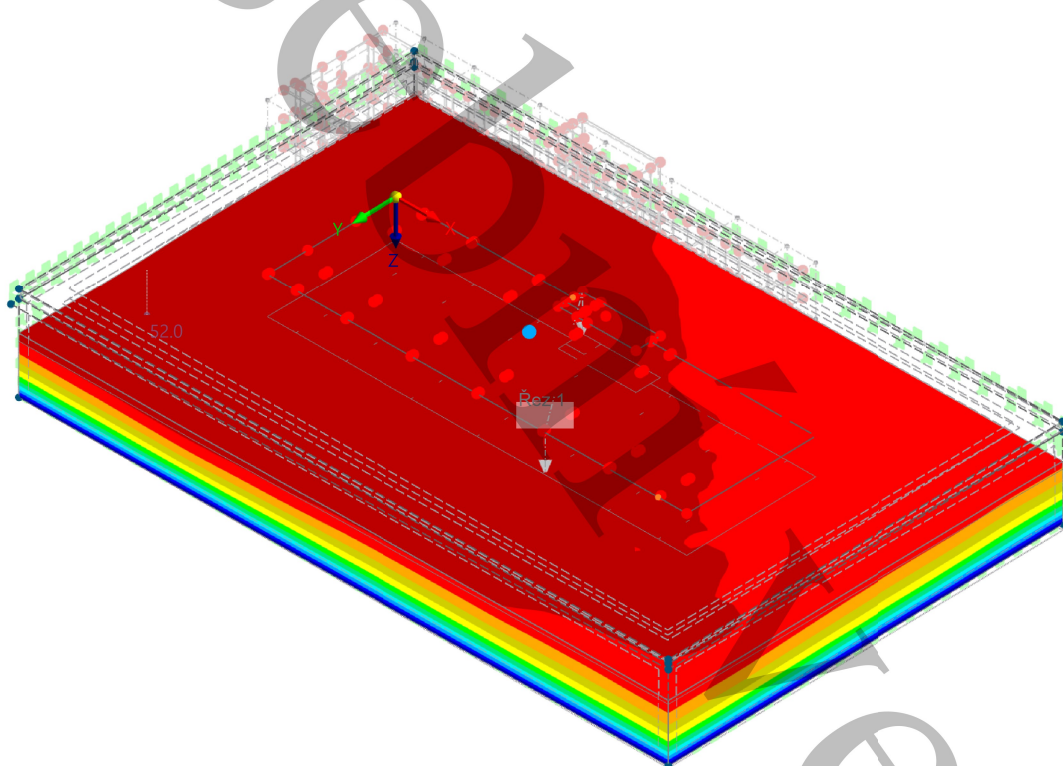
Režim viditelnosti  
FV1 - Začátek  
Statická analýza  
Posuny  $u_z$  [mm]

V axonometrickém směru

Barvy renderovaných objektů

- Uzel | Vlastnosti zobrazení
- Linie | Vlastnosti zobrazení
- Prut | Materiál
- Plocha | Materiál
- Těleso | Materiál
- 4 - gt2a - S3/S4
- 5 - gt3a - R6/F3

Globální deformace $u_z$ [mm]	
52.0	25.29 %
47.3	32.64 %
42.6	3.67 %
37.8	2.31 %
33.1	2.02 %
28.4	1.80 %
23.7	1.62 %
18.9	1.51 %
14.2	1.41 %
9.5	1.31 %
4.7	26.43 %
0.0	



max  $u_z$  : 52.0 | min  $u_z$  : 0.0 mm

Grafika **FV1: ZÁKLADNÍ NAPĚTÍ  $\sigma_z$ , V AXONOMETRICKÉM SMĚRU**

Statická analýza

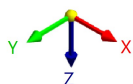
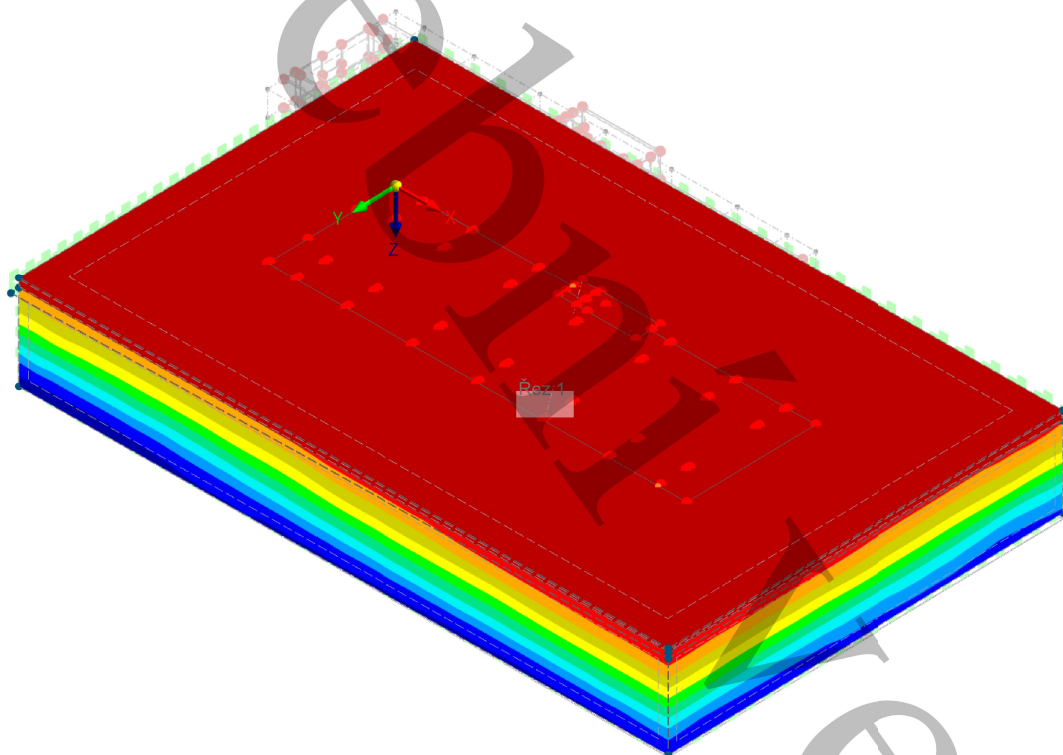
Režim viditelnosti  
FV1 - Začátek  
Statická analýza  
Základní napětí  $\sigma_z$  [N/mm<sup>2</sup>]

V axonometrickém směru

Barvy renderovaných objektů

- Uzel | Vlastnosti zobrazení
- Linie | Vlastnosti zobrazení
- Prut | Materiál
- Plocha | Materiál
- Těleso | Materiál
- 4 - g12a - S3/S4
- 5 - g13a - R5/F3

Tělesa   Napětí   Základní napětí $\sigma_z$ [N/mm <sup>2</sup> ]		
-0.051	38.12 %	
-0.066	16.62 %	
-0.081	12.02 %	
-0.095	1.88 %	
-0.110	1.60 %	
-0.125	1.56 %	
-0.140	1.56 %	
-0.154	1.60 %	
-0.169	1.78 %	
-0.184	15.88 %	
-0.199	7.37 %	
-0.213		



max  $\sigma_z$  : -0.051 | min  $\sigma_z$  : -0.213 N/mm<sup>2</sup>



Grafika **FV4: GLOBÁLNÍ DEFORMACE |U|, V AXONOMETRICKÉM SMĚRU**

Statická analýza

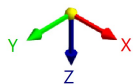
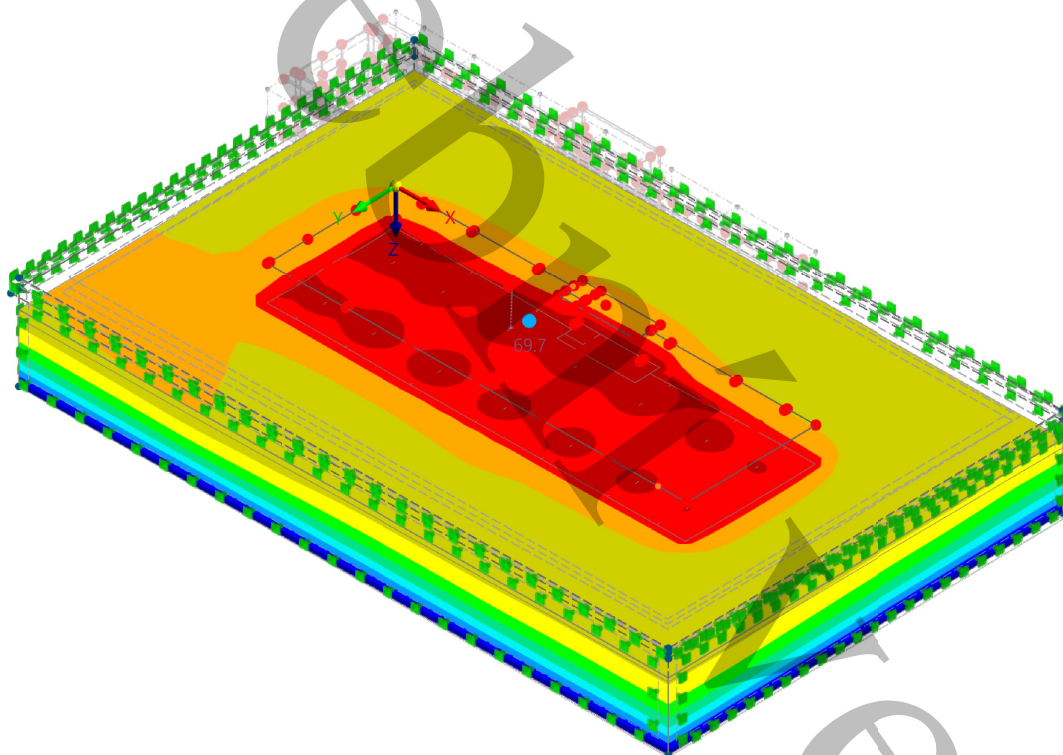
Režim viditelnosti  
FV4 - Následující : FV3  
Statická analýza  
Posuny |u| [mm]

V axonometrickém směru

Barvy renderovaných objektů

Uzel	Vlastnosti zobrazení
Linie	Vlastnosti zobrazení
Prut	Materiál
Plocha	Materiál
Těleso	Materiál
■	4 - gt2a - S3/S4
■	5 - gt3a - R6/F3

Globální deformace  u  [mm]		
69.7	■	3.40 %
63.3	■	8.29 %
57.0	■	5.91 %
50.7	■	20.12 %
44.3	■	6.14 %
38.0	■	2.18 %
31.7	■	2.41 %
25.3	■	24.45 %
19.0	■	6.83 %
12.7	■	1.21 %
6.3	■	19.05 %
0.0	■	



max |u| : 69.7 | min |u| : 0.0 mm



Grafika **FV4: ZÁKLADNÍ NAPĚTÍ  $\sigma_z$ , V AXONOMETRICKÉM SMĚRU**

Statická analýza

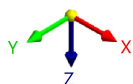
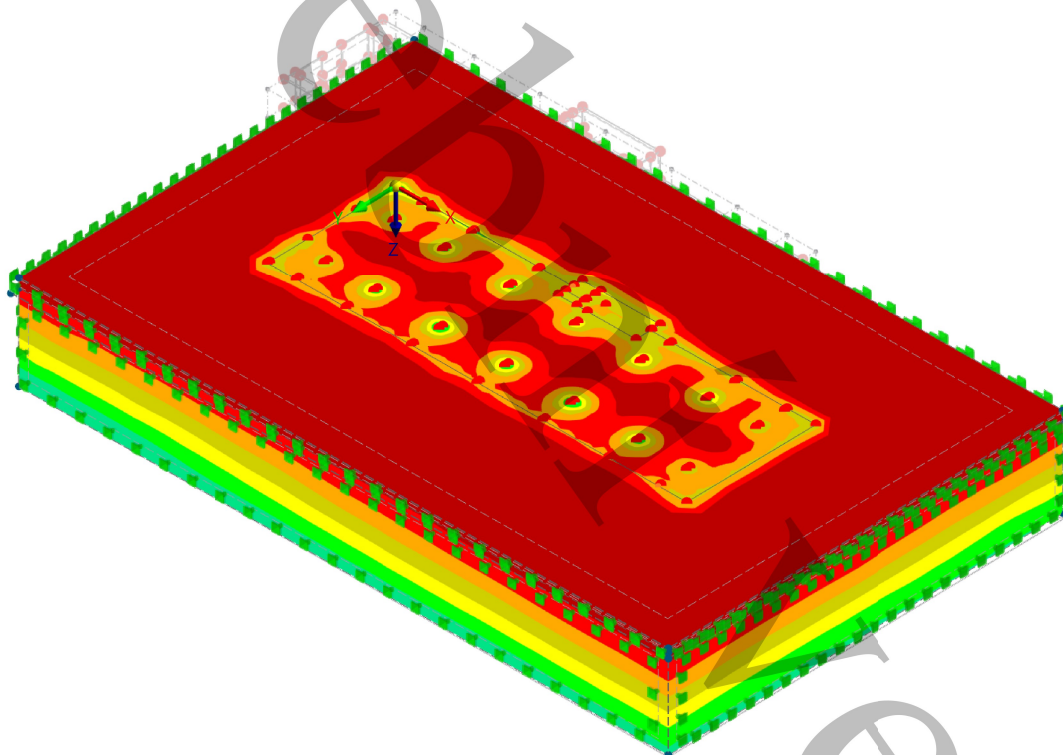
Režim viditelnosti  
FV4 - Následující : FV3  
Statická analýza  
Základní napětí  $\sigma_z$  [N/mm<sup>2</sup>]

V axonometrickém směru

Barvy renderovaných objektů

Uzel | Vlastnosti zobrazení  
Linie | Vlastnosti zobrazení  
Prut | Materiál  
Plocha | Materiál  
Těleso | Materiál  
■ 4 - g12a - S3/S4  
■ 5 - g13a - R5/F3

Tělesa   Napětí   Základní napětí $\sigma_z$ [N/mm <sup>2</sup> ]		
-0.054	■	36.12 %
-0.077	■	18.07 %
-0.100	■	10.23 %
-0.123	■	7.36 %
-0.145	■	2.90 %
-0.168	■	2.93 %
-0.191	■	14.80 %
-0.214	■	7.53 %
-0.236	■	0.06 %
-0.259	■	0.00 %
-0.282	■	0.00 %
-0.305	■	0.00 %



max  $\sigma_z$  : -0.054 | min  $\sigma_z$  : -0.305 N/mm<sup>2</sup>

Grafika **KZ6: GLOBÁLNÍ DEFORMACE  $u_z$ , V AXONOMETRICKÉM SMĚRU**

Statická analýza

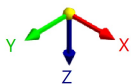
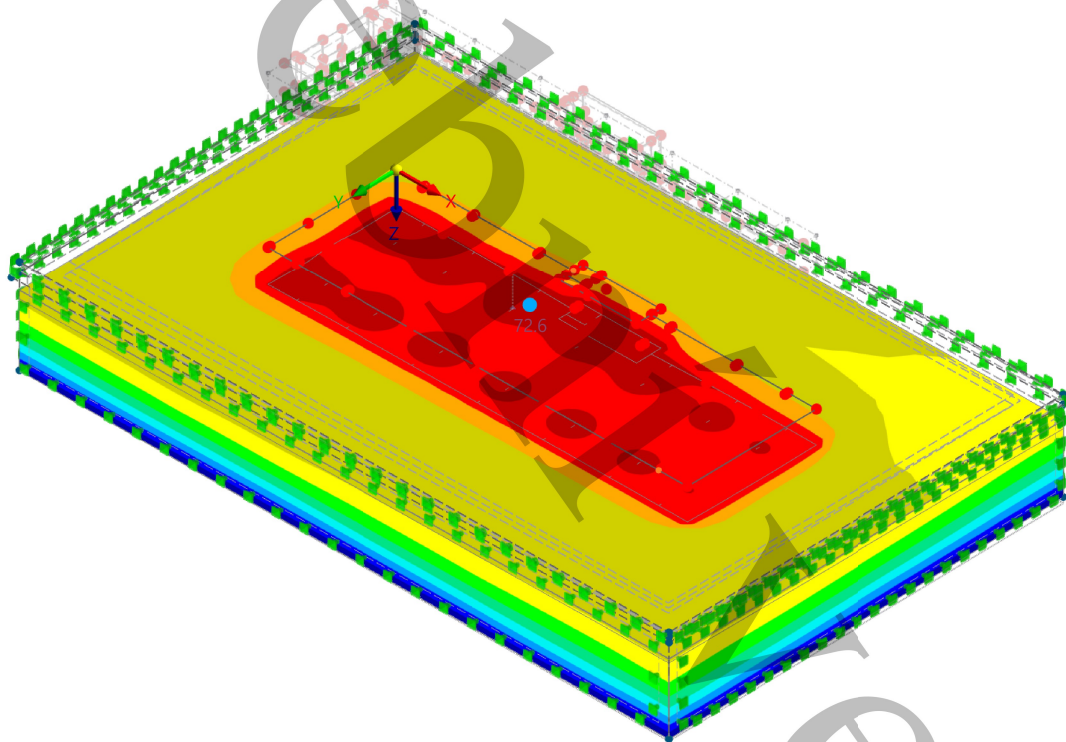
Režim viditelnosti  
KZ6 - Kvazistálá vítr příč  
Statická analýza  
Posuny  $u_z$  [mm]

V axonometrickém směru

Barvy renderovaných objektů

Uzel	Vlastnosti zobrazení
Linie	Vlastnosti zobrazení
Prut	Materiál
Plocha	Materiál
Těleso	Materiál
■	4 - gt2a - S3/S4
■	5 - gt3a - R6/F3

Globální deformace $u_z$ [mm]	
72.6	13.45 %
66.0	9.75 %
59.4	3.78 %
52.8	16.54 %
46.2	11.24 %
39.6	2.20 %
33.0	1.80 %
26.4	1.58 %
19.8	1.42 %
13.2	1.30 %
6.6	36.96 %
0.0	



max  $u_z$  : 72.6 | min  $u_z$  : 0.0 mm

Grafika **KZ6: ZÁKLADNÍ NAPĚTÍ  $\sigma_z$ , V AXONOMETRICKÉM SMĚRU**

Statická analýza

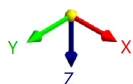
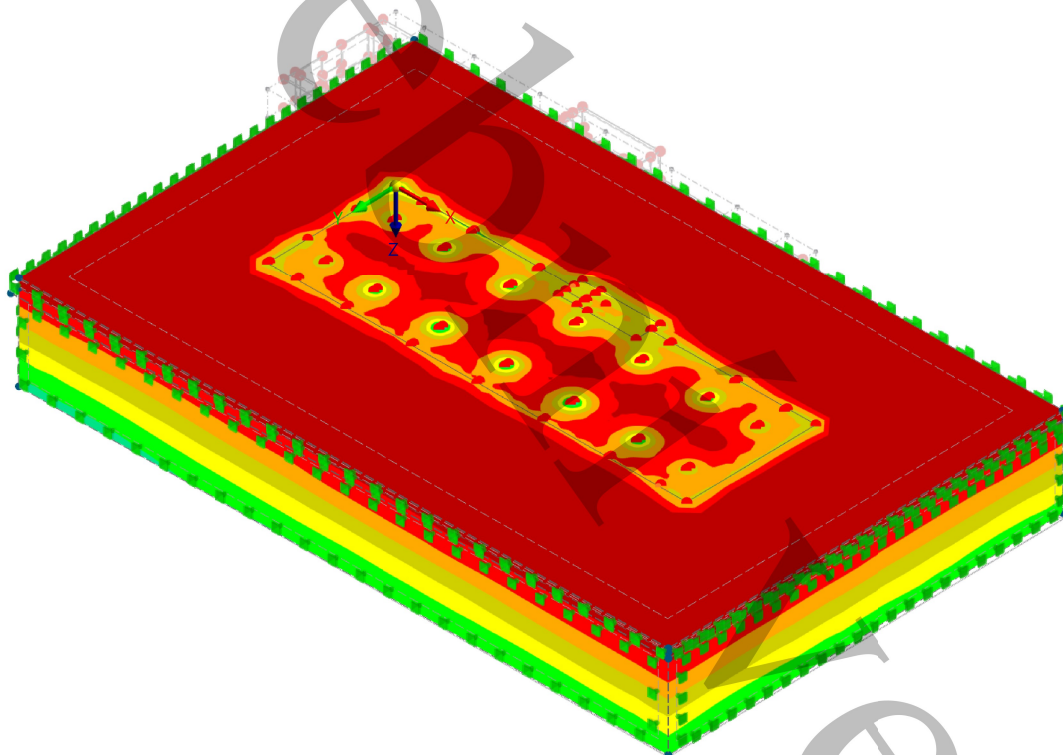
Režim viditelnosti  
KZ6 - Kvazistálá vítr příč  
Statická analýza  
Základní napětí  $\sigma_z$  [N/mm<sup>2</sup>]

V axonometrickém směru

Barvy renderovaných objektů

- Uzel | Vlastnosti zobrazení
- Linie | Vlastnosti zobrazení
- Prut | Materiál
- Plocha | Materiál
- Těleso | Materiál
- 4 - g12a - S3/S4
- 5 - g13a - R5/F3

Těleso   Napětí   Základní napětí $\sigma_z$ [N/mm <sup>2</sup> ]		
-0.054	■	37.27 %
-0.078	■	17.20 %
-0.102	■	10.03 %
-0.126	■	7.72 %
-0.150	■	3.45 %
-0.174	■	7.86 %
-0.198	■	11.79 %
-0.222	■	4.69 %
-0.246	■	0.00 %
-0.270	■	0.00 %
-0.294	■	0.00 %
-0.318	■	0.00 %



max  $\sigma_z$  : -0.054 | min  $\sigma_z$  : -0.318 N/mm<sup>2</sup>