
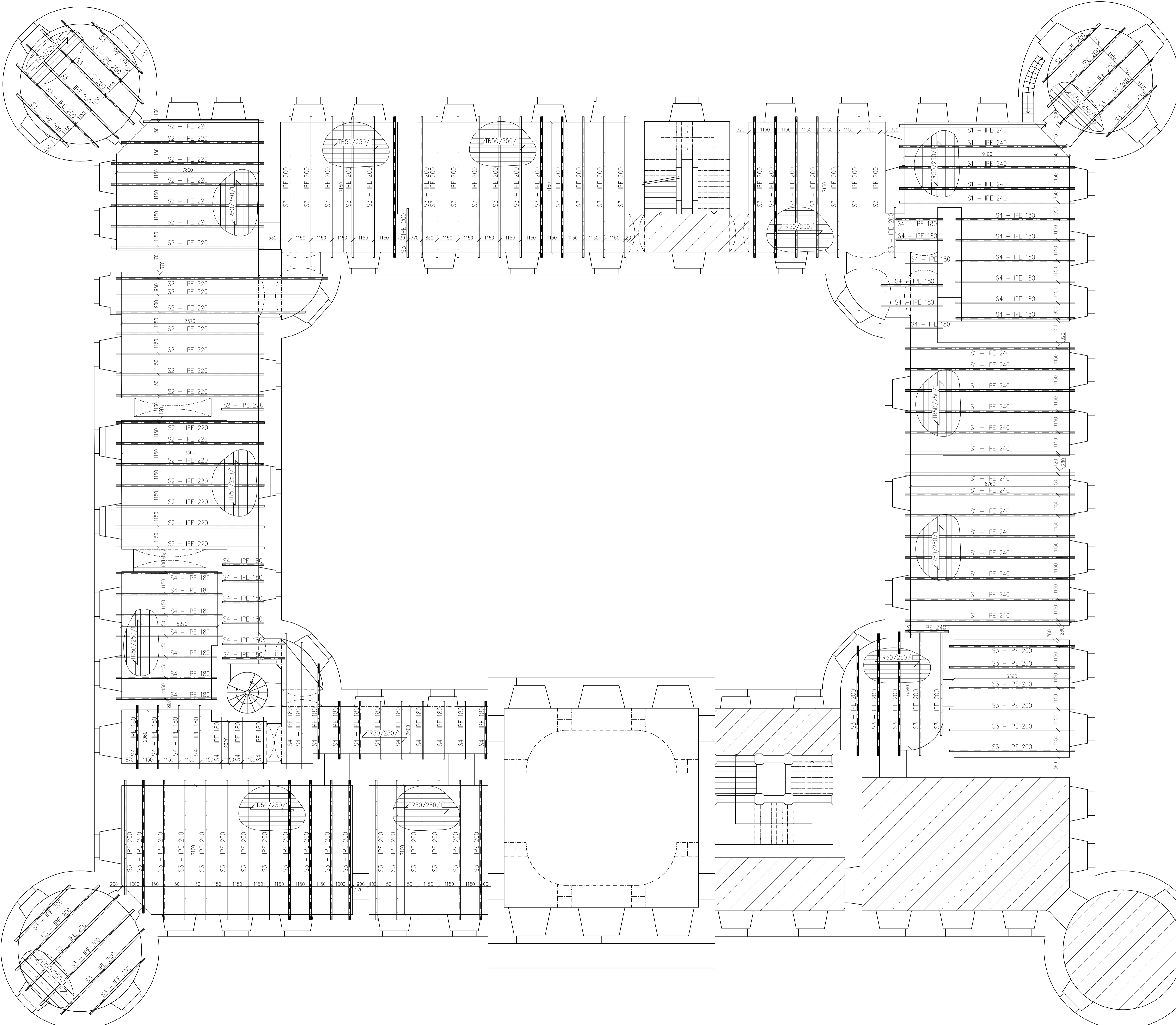


# SEZNAM DOKUMENTACE:

## D - STAVEBNĚ KONSTRUKČNÍ ŘEŠENÍ

- D.1 Skladba stropu nad 1.NP
- D.2 Skladba stropu nad 2.NP

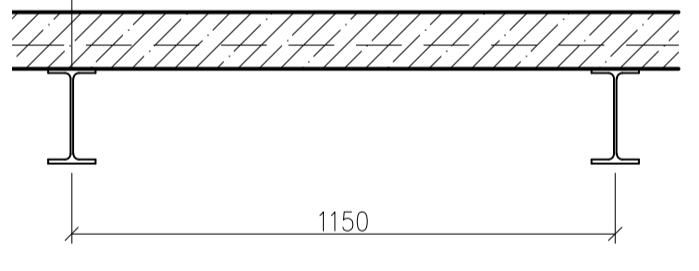
Zpracovala Bc. Alice Pospíšilová	Vedoucí diplomové práce Ing. Radek Zigler, Ph.D.	Školní rok 2023/2024	Fakulta stavební <b>ČVUT</b> 
Diplomová práce - Katedra konstrukcí pozemních staveb			
Název: <b>Návrh rekonstrukce zámku Zahrádky</b>		Datum 1/2024	
		Měřítko -	
		Formát -	
		Ozn. přílohy D	
Příloha: <b>D - STAVEBNĚ KONSTR. ŘEŠENÍ</b>		Konzultant doc. Dr. Ing. Jakub Dolejš	



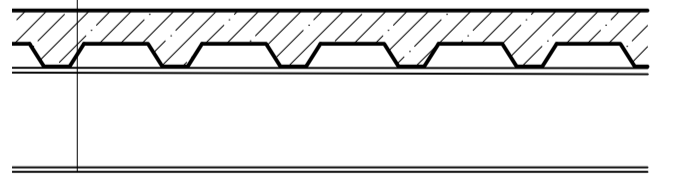
**Výkaz prvků - 1.NP**

Označení	Průřez	Délka [m]	Počet
S4	IPE 180	7,5	1
		7	1
		6,6	6
		5,9	4
		5,6	3
		5,3	1
		3,5	8
		3,2	8
		2,9	3
		2,6	2
		2,3	6
		<b>Délka celkem [m]</b>	
S3	IPE 200	11,4	1
		10,7	1
		8,85	2
		7,75	36
		7,4	3
		7,25	2
		6,9	9
		6,55	2
		6,4	5
		6	1
		5,8	3
		4,3	6
2,7	2		
<b>Délka celkem [m]</b>			<b>517,3</b>
S2	IPE 220	11,7	1
		11,3	1
		10,5	1
		8,5	5
		8,2	11
		7,9	1
		6,7	2
		2,35	1
<b>Délka celkem [m]</b>			<b>189,85</b>
S1	IPE 240	9,7	3
		9,4	14
		9,2	1
		8,5	1
		2,4	1
		<b>Délka celkem [m]</b>	

SKLADBA NOSNÉ KONSTRUKCE STROPY NAD 1.NP:  
 - NADBETONÁVKA - BETON C25/30 - 70 mm  
 - TRAPÉZOVÝ PLECH 50/250/1  
 - STROPNICE IPE 180 (200, 220, 240)



SKLADBA NOSNÉ KONSTRUKCE STROPY NAD 1.NP:  
 - NADBETONÁVKA - BETON C25/30 - 70 mm  
 - TRAPÉZOVÝ PLECH 50/250/1  
 - STROPNICE IPE 180 (200, 220, 240)

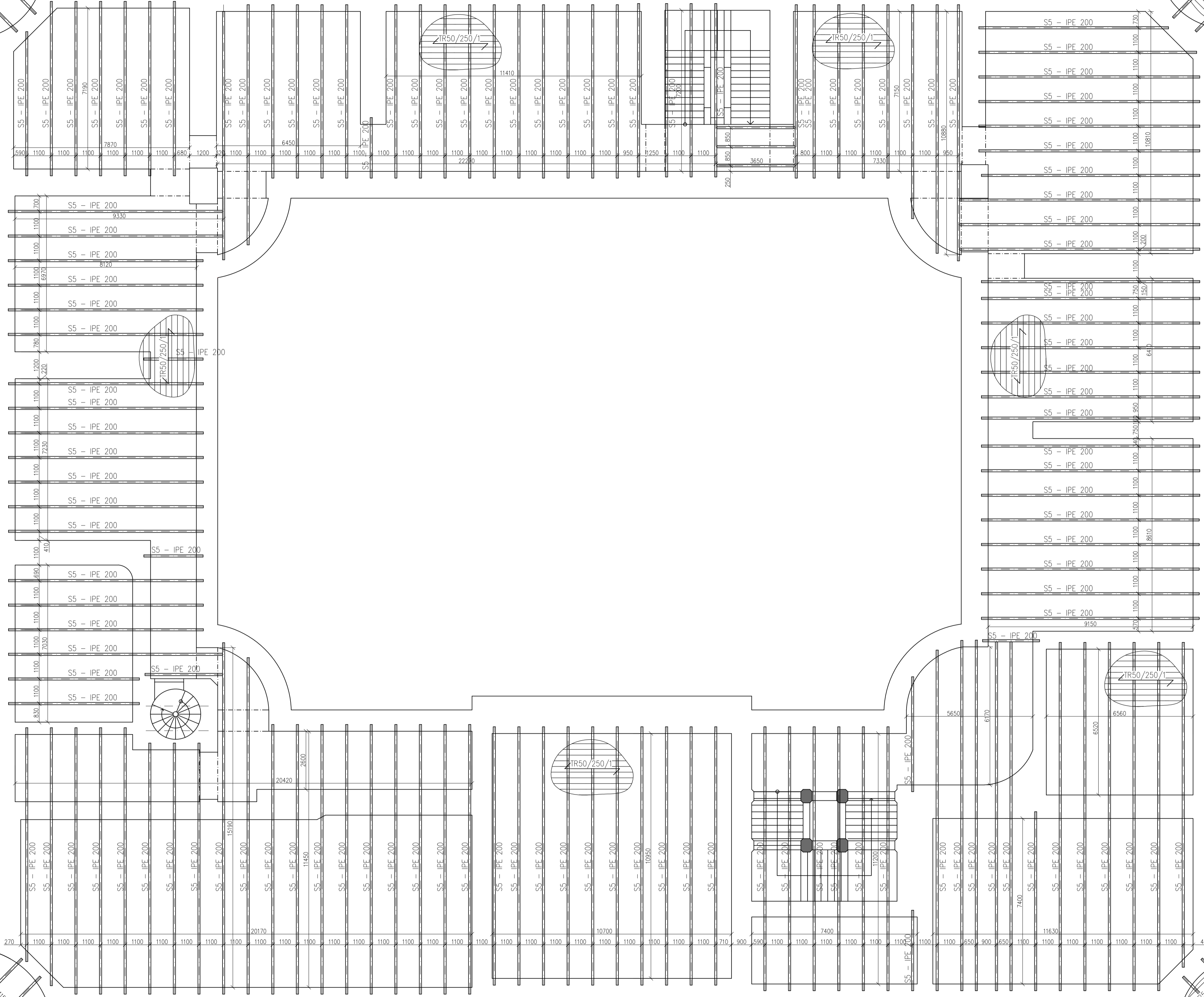
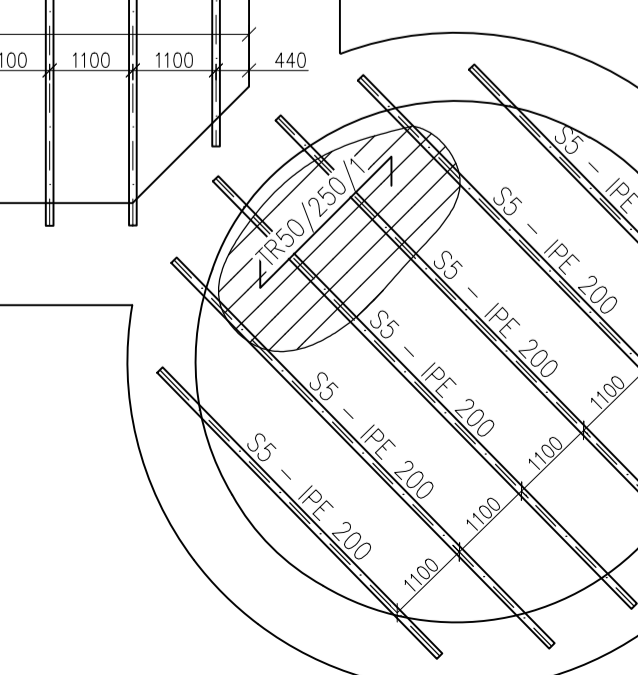
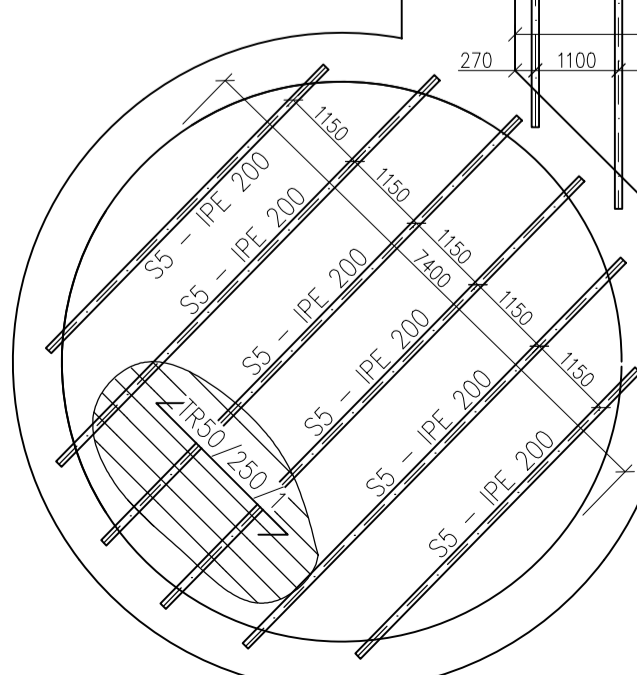
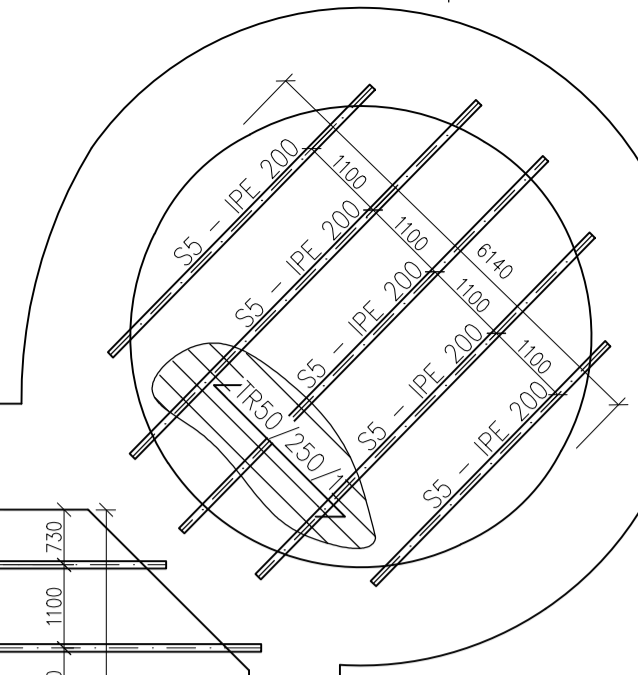
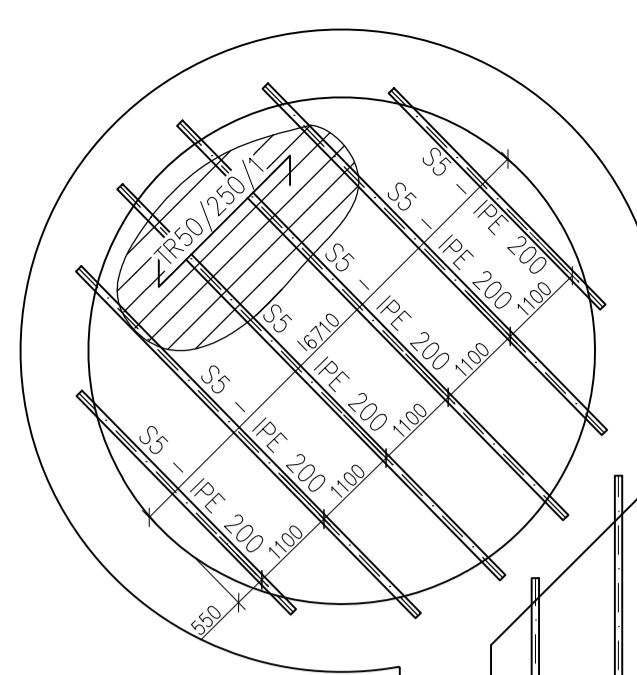


**LEGENDA**



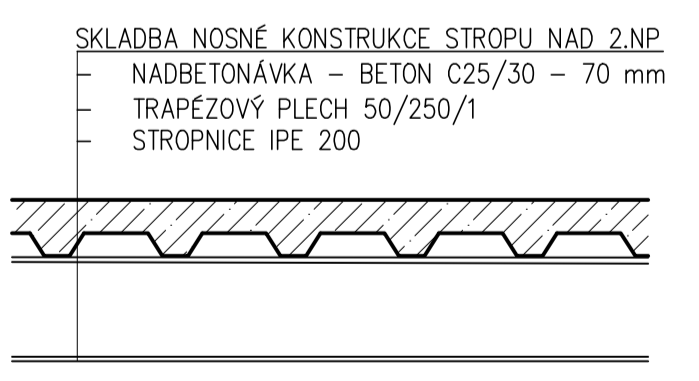
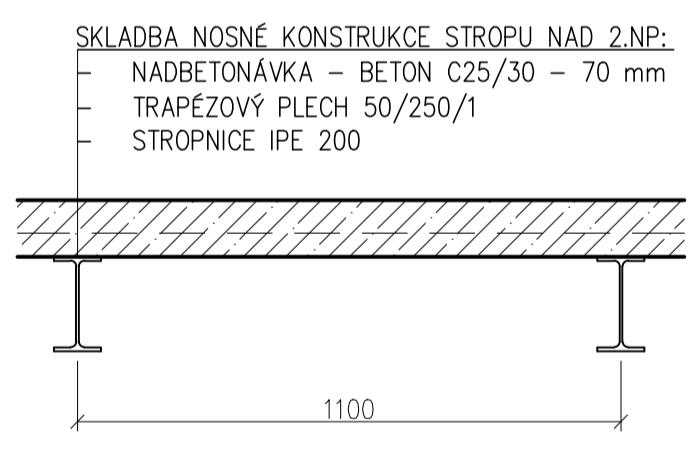
OČEL: S235 JR  
 BETON: C25/30  
 TŘÍDA PROVEDENÍ: EXC2  
 MIN. DÉLKA ULOŽENÍ NOSNÍKŮ: 300 mm

Zpracovala Bc. Alice Pospíšilová	Vedoucí diplomové práce Ing. Radek Zigler, Ph.D.	Školní rok 2023/2024	Fakulta stavební <b>ČVUT</b>
Diplomová práce - Katedra konstrukcí pozemních staveb			Datum 1/2024
Název: <b>Návrh rekonstrukce zámku Zahrádky</b>			Měřítko 1:100
Příloha: <b>D - STAVEBNĚ KONSTR. ŘEŠENÍ Skladba stropu nad 1.NP</b>			Formát A1
			Číslo výkresu D.1
			Konzultant doc. Dr. Ing. Jakub Dolejš



**Výkaz prvků - 2.NP**

Označení	Průřez	Délka [m]	Počet
S5	IPE 200	15.7	11
		15.1	2
		12.1	9
		11.9	3
		11.8	6
		11.6	12
		10.7	4
		10.45	1
		9.8	21
		9.6	5
		8.7	16
		8	5
		7.75	32
		7.3	6
		6.8	1
		6.5	3
		6.3	2
		5.8	2
		5.5	2
		5.2	3
4.5	4		
3.6	4		
2.7	4		
Délka celkem [m]		<b>1479,45</b>	



OČEL: S235 JR  
 BETON: C25/30  
 TŘÍDA PROVEDENÍ: EXC2  
 MIN. DÉLKA ULOŽENÍ NOSNÍKŮ: 300 mm

Zpracovala Bc. Alice Pospíšilová	Vedoucí diplomové práce Ing. Radek Zigler, Ph.D.	Školní rok 2023/2024	Fakulta stavební <b>ČVUT</b>
Diplomová práce - Katedra konstrukcí pozemních staveb			Název: 1/2024
Návrh rekonstrukce zámku Zahrádka			Měřítko: 1:100
Příloha: D - STAVEBNĚ KONSTR. ŘEŠENÍ Skladba stropu nad 2.NP			Formát: A1
			Číslo výkresu: D.2
			Konzultant: doc. Dr. Ing. Jakub Dolejš