

124DPM

ZS 2023/24

PŘÍLOHA č.1

Stavebně technický průzkum - schémata

Vypracoval : Bc. Kryštof Hocke
Vedoucí: Ing. Radek Zigler, Ph.D
Studijní program: Stavební inženýrství
Obor: Konstrukce pozemních staveb

Obsah

Výkres č.1 - Půdorys 1.PP - zakreslení sond

Výkres č.2 - Půdorys 1.NP - zakreslení sond

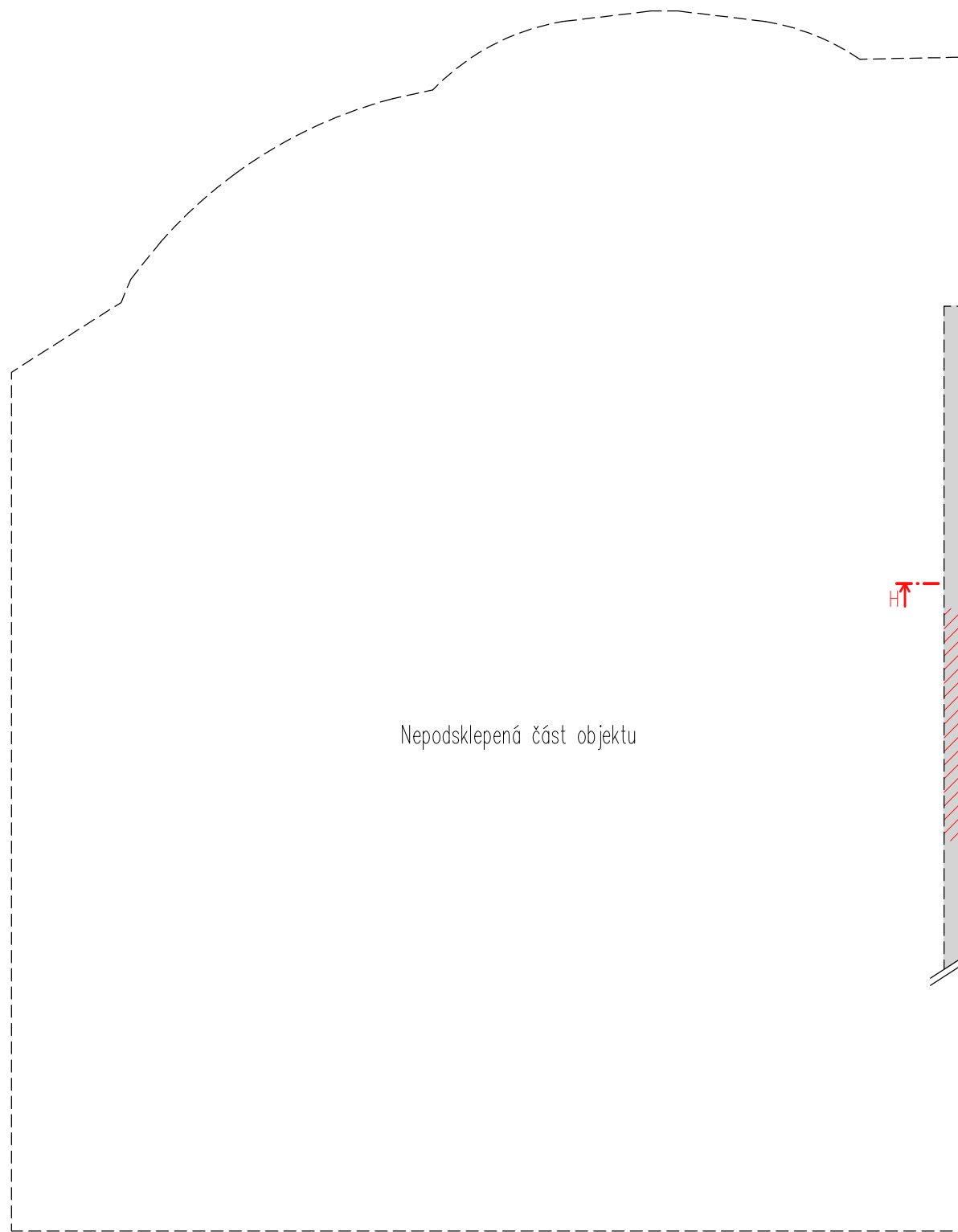
Výkres č.3 - Půdorys 3.NP - zakreslení sond

Výkres č.4 - Svislé řezy A-A až C-C se zakreslením sond

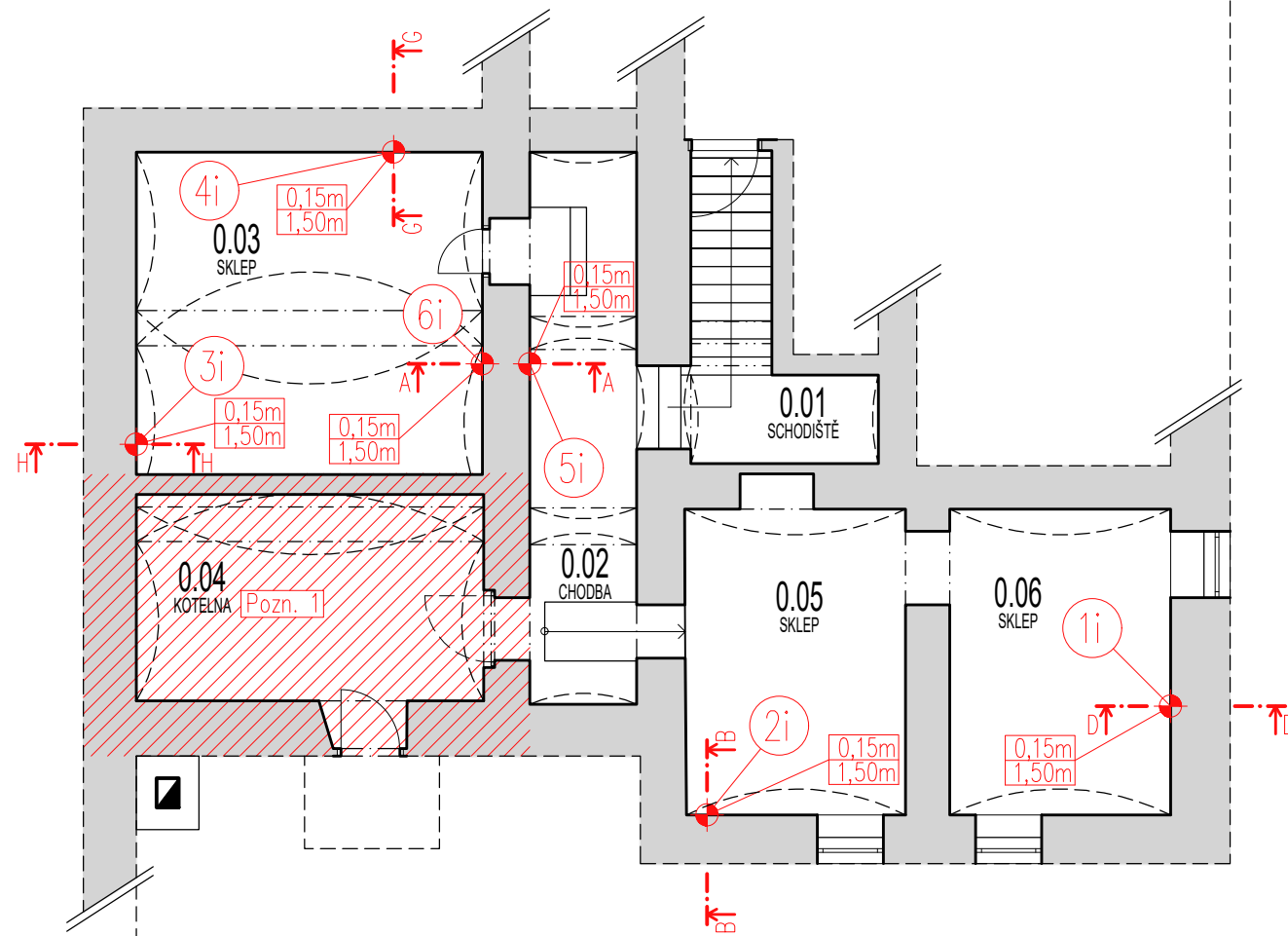
Výkres č.5 - Svislé řezy D-D až G-G se zakreslením sond

Výkres č.6 - Svislé řezy H-H až K-K se zakreslením sond

Výkres č.7 - Schematické detaily stropní konstrukce



Nepodsklepená část objektu



Poznámky

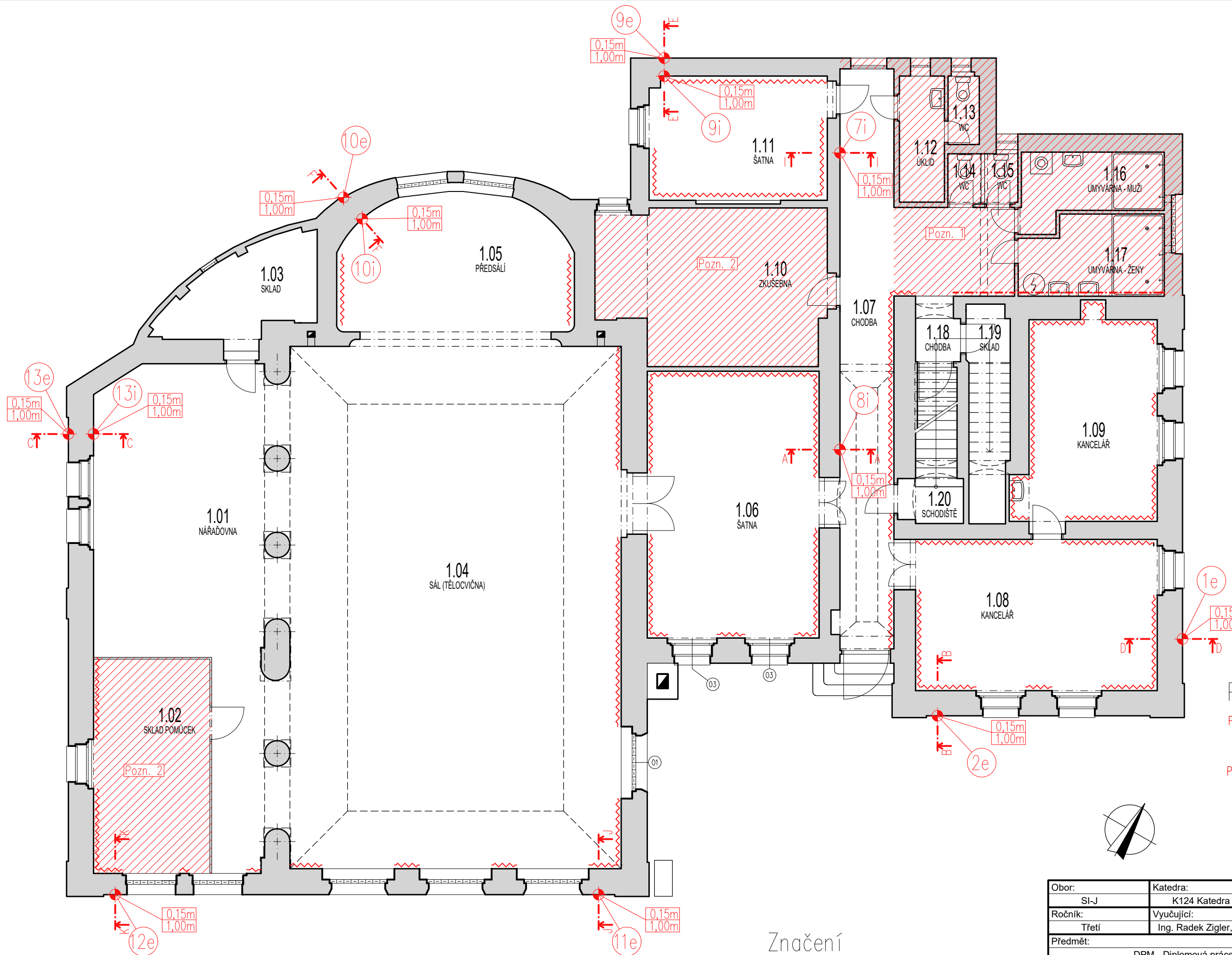
Pozn. 1 - tato oblast je ovlivněna zdrojem tepla umístěným v této místnosti a proto byla vyloučena pro odběr vzorků



Značení

- 9e označení místa odběru, e=exteriér i=interiér
- 0.15 výška odběru vzorku [m]
- + označení místa odběru ze stěny

Obor:	Katedra:	Jméno:	ČVUT v Praze
SI-J	K124 Katedra poz. staveb	Kryštof Hocke	
Ročník:	Vyučující:		
Třetí	Ing. Radek Zigler, Ph.D.		
Předmět:			
DPM - Diplomová práce			
Úloha:	Stavebně technický průzkum - schémata	Číslo:	Měřítko: 1:100
Obsah:	Schéma - Púdorys 1.PP - zakreslení sond	1	Datum: 25.10.2024
			Podpis:



Poznámky

Pozn. 1 – tato oblast bude dle návrhu odstraněna a nahrazena novou konstrukcí přístavby a proto byla vyloučena pro odběr vzorků

Pozn. 2 – tato oblast nebyla přístupná během odběru vzorků

~~~~~ označení stěn, kde nebylo možné provést odběr vzorku z důvodu instalovaného obkladu na stěnách nebo z jiných důvodů vyplývajících z nepřetržitého užívání objektu (nábytek,...)

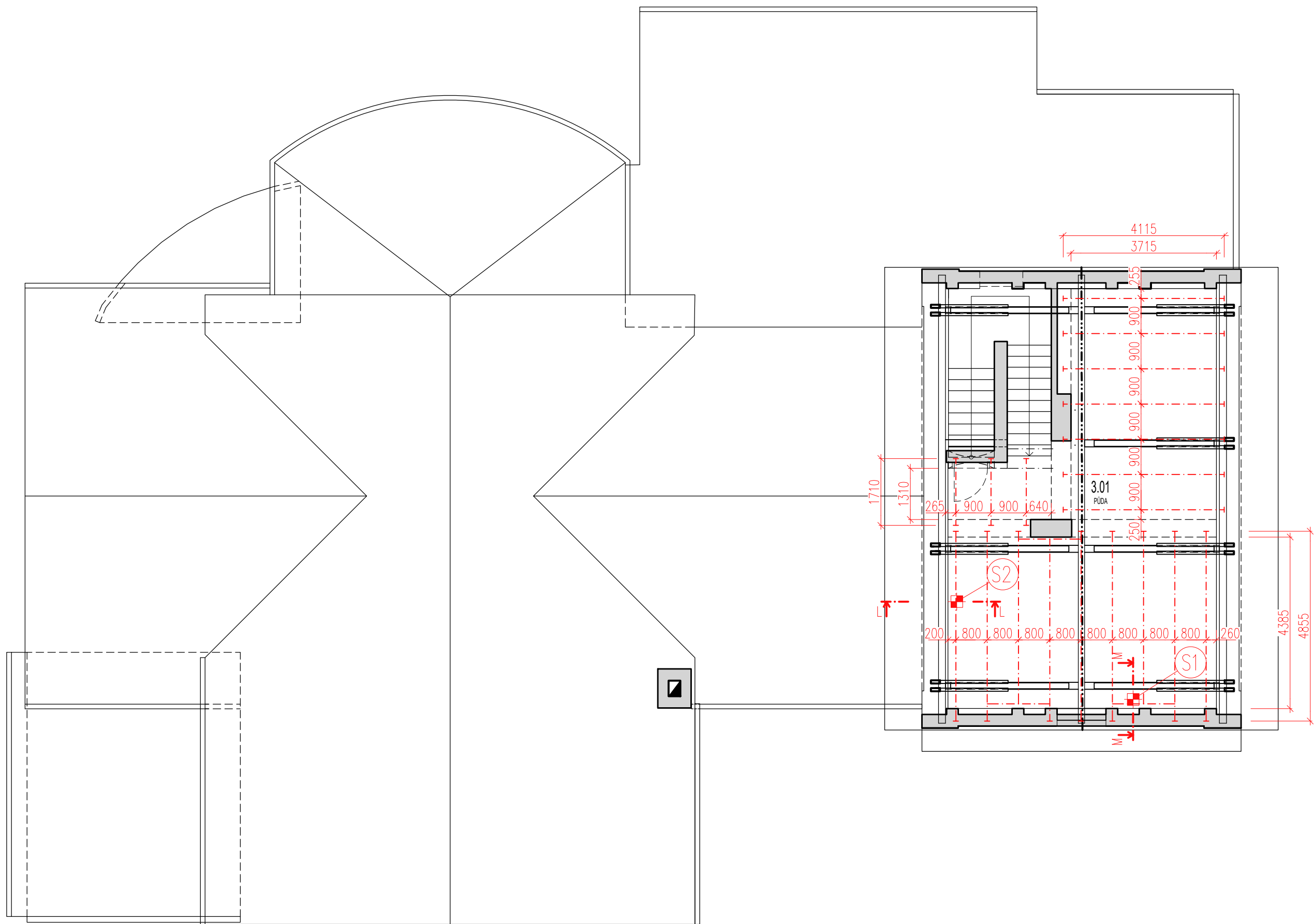
**Značení**

9e označení místa odběru, e=exteriér i=interiér

0.15 výška odběru vzorku [m]

označení místa odběru ze stěny

|                                                |                                     |                      |                         |
|------------------------------------------------|-------------------------------------|----------------------|-------------------------|
| Obor: SI-J                                     | Katedra: K124 Katedra poz. staveb   | Jméno: Kryštof Hocke | <b>ČVUT<br/>v Praze</b> |
| Ročník: Třetí                                  | Vyučující: Ing. Radek Zigler, Ph.D. |                      |                         |
| Předmět: DPM - Diplomová práce                 |                                     |                      |                         |
| Úloha: Stavebně technický průzkum - schémata   | Číslo: 2                            | Měřítko: 1:100       | Datum: 25.10.2024       |
| Obsah: Schéma - Púdorys 1.NP - zakreslení sond |                                     | Podpis:              |                         |

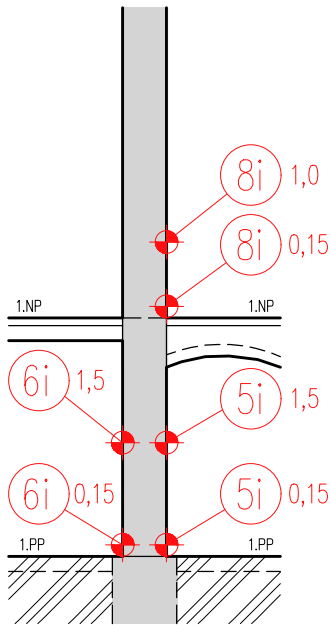


### Značení

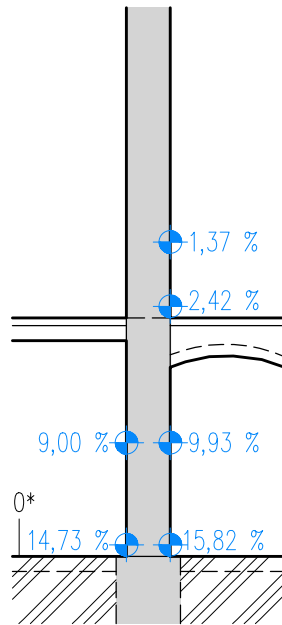
- 9e označení místa odběru, e=exteriér i=interiér
- 0.15 výška odběru vzorku [m]
- ◆ označení místa odběru ze stěny

|                                |                                         |               |                         |
|--------------------------------|-----------------------------------------|---------------|-------------------------|
| Obor:                          | Katedra:                                | Jméno:        | <b>ČVUT<br/>v Praze</b> |
| SI-J                           | K124 Katedra poz. staveb                | Kryštof Hocke |                         |
| Ročník:                        | Vyučující:                              |               |                         |
| Třetí                          | Ing. Radek Zigler, Ph.D.                |               |                         |
| Předmět: DPM - Diplomová práce |                                         |               |                         |
| Úloha:                         | Stavebně technický průzkum - schémata   | Číslo:        | Měřítko: 1:100          |
| Obsah:                         | Schéma - Púdorys 3.NP - zakreslení sond | <b>3</b>      | Datum: 25.10.2024       |
|                                |                                         |               | Podpis:                 |

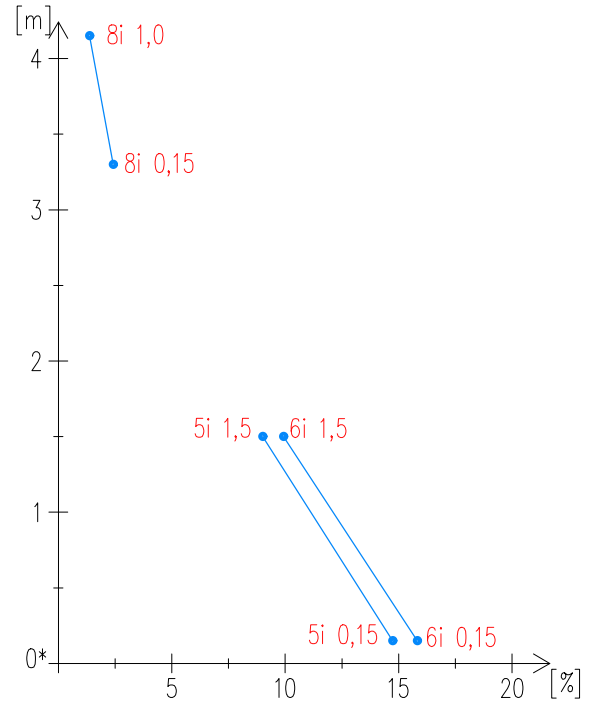
### Řez A-A



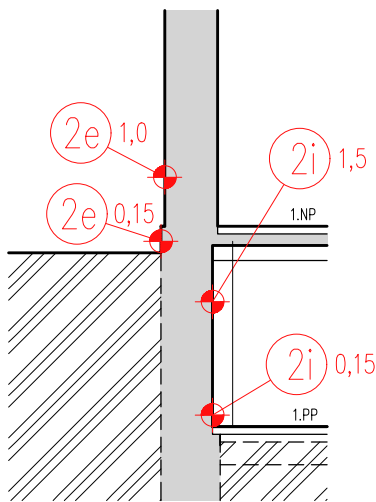
### Zjištěná vlhkost



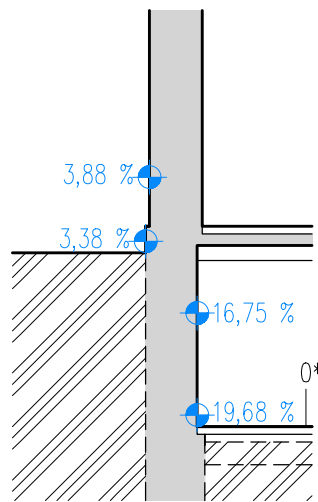
### Graf závislosti vlhkosti na výšce



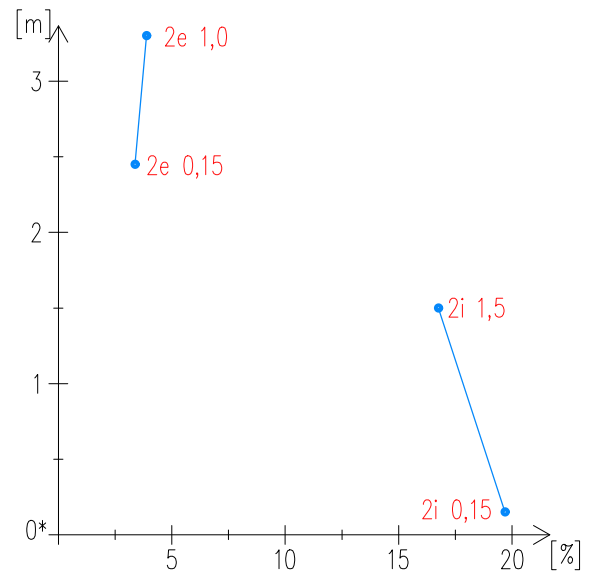
### Řez B-B



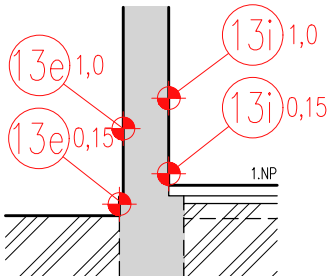
### Zjištěná vlhkost



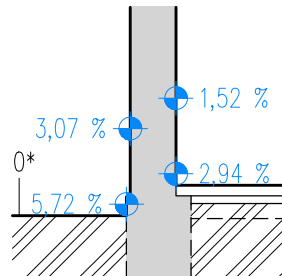
### Graf závislosti vlhkosti na výšce



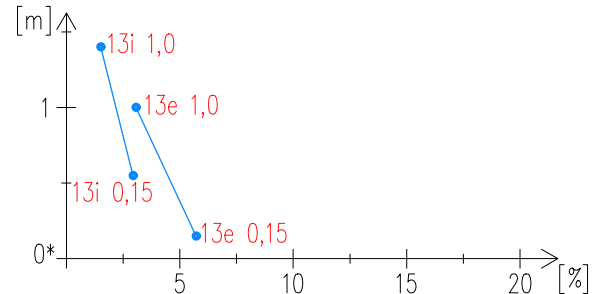
### Řez C-C



### Zjištěná vlhkost



### Graf závislosti vlhkosti na výšce



#### LEGENDA POPISŮ

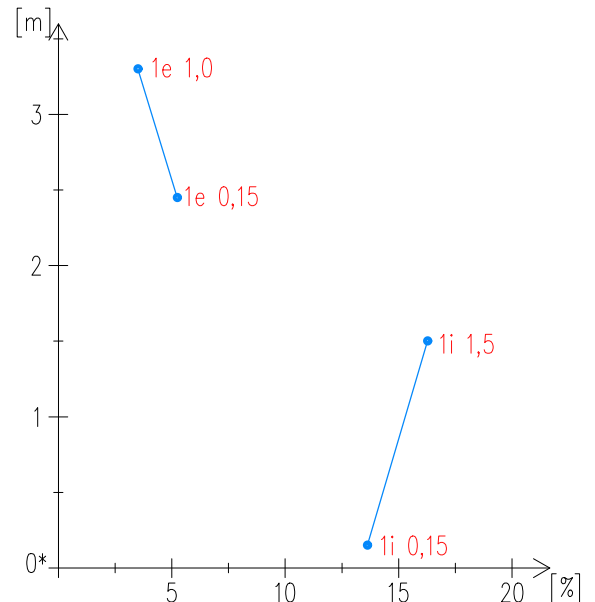
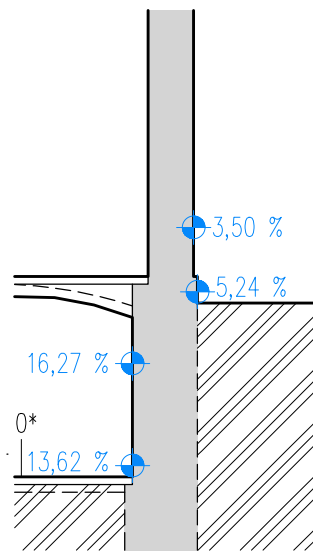
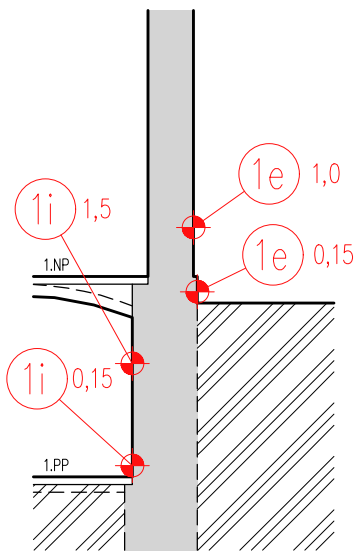
- 9e označení místa odběru, e=exteriér i=interiér
- 0,15 výška odběru vzorku [m]
- ⊕ značka vzorku odebraného ze stěny
- ⊕ značka vzorku odebraného ze stěny
- 3,94 % zjištěná hmotnostní vlhkost
- 0\* uvažovaná výšková nula pro vykreslení příslušného grafu

|                                                 |                                        |                         |                         |
|-------------------------------------------------|----------------------------------------|-------------------------|-------------------------|
| Obor:<br>SI-J                                   | Katedra:<br>K124 Katedra poz. staveb   | Jméno:<br>Kryštof Hocke | <b>ČVUT<br/>v Praze</b> |
| Ročník:<br>Třetí                                | Vyučující:<br>Ing. Radek Zigler, Ph.D. |                         |                         |
| Předmět:<br>DPM - Diplomová práce               |                                        |                         |                         |
| Úloha:<br>Stavebně technický průzkum - schémata |                                        | Číslo:<br><b>4</b>      |                         |
| Obsah:<br>Svislé řezy A-C se zakreslením sond   |                                        | Měřítko:<br>1:100       | Datum:<br>25.10.2024    |
|                                                 |                                        | Podpis:                 |                         |

### Řez D-D

### Zjištěná vlhkost

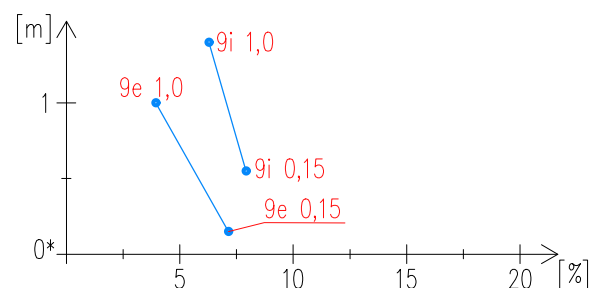
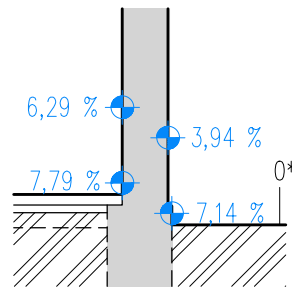
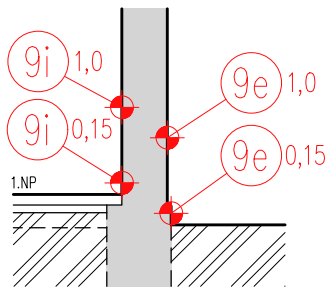
### Graf závislosti vlhkosti na výšce



### Řez E-E

### Zjištěná vlhkost

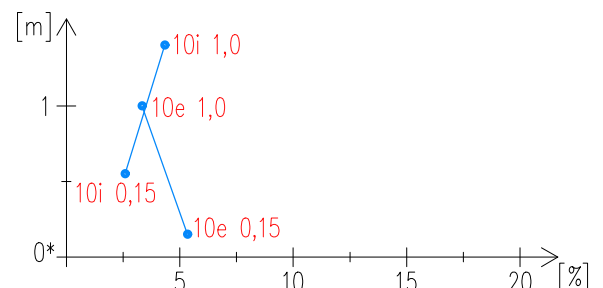
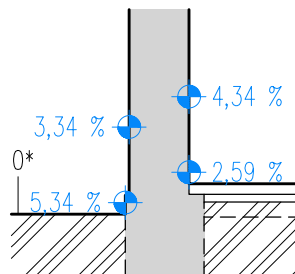
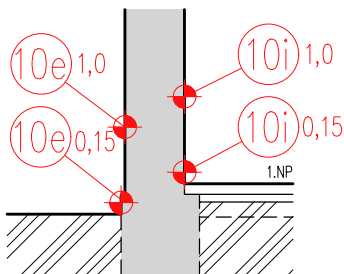
### Graf závislosti vlhkosti na výšce



### Řez F-F

### Zjištěná vlhkost

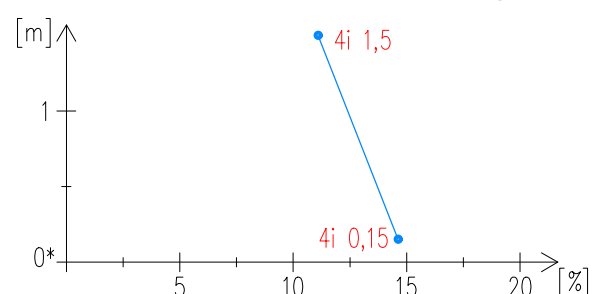
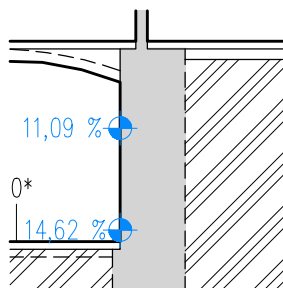
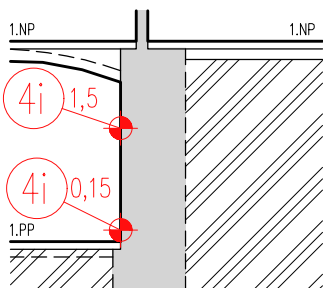
### Graf závislosti vlhkosti na výšce



### Řez G-G

### Zjištěná vlhkost

### Graf závislosti vlhkosti na výšce

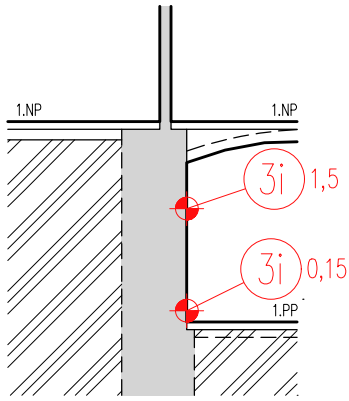


#### LEGENDA POPISŮ

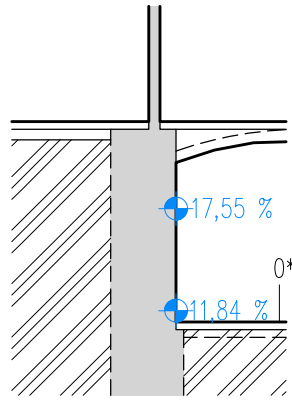
- 9e označení místa odběru, e=exteriér i=interiér
- 0,15 výška odběru vzorku [m]
- ◆ značka vzorku odebraného ze stěny
- ◆ značka vzorku odebraného ze stěny
- 3,94 % zjištěná hmotnostní vlhkost
- 0\* uvažovaná výšková nula pro vykreslení příslušného grafu

|                                              |                                     |                      |                         |
|----------------------------------------------|-------------------------------------|----------------------|-------------------------|
| Obor: SI-J                                   | Katedra: K124 Katedra poz. staveb   | Jméno: Kryštof Hocke | <b>ČVUT<br/>v Praze</b> |
| Ročník: Třetí                                | Vyučující: Ing. Radek Zigler, Ph.D. |                      |                         |
| Předmět: DPM - Diplomová práce               |                                     |                      |                         |
| Úloha: Stavebně technický průzkum - schémata |                                     | Číslo: <b>5</b>      | Měřítko: 1:100          |
| Obsah: Svislé řezy D-G se zakreslením sond   |                                     |                      | Datum: 25.10.2024       |
|                                              |                                     |                      | Podpis:                 |

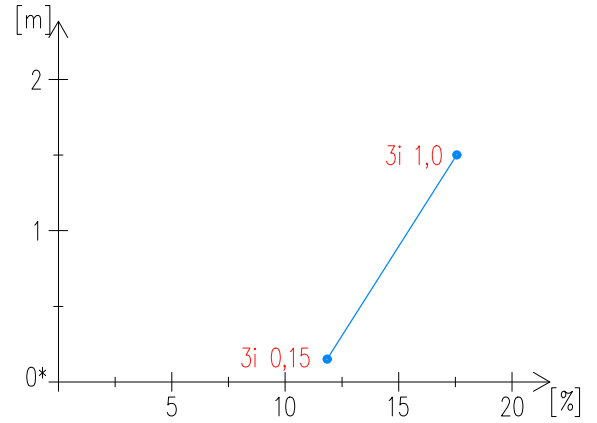
### Řez H-H



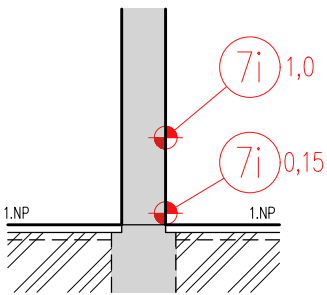
### Zjištěná vlhkost



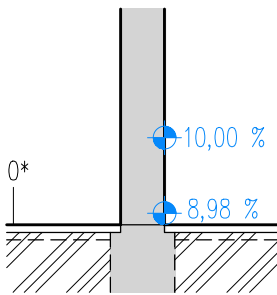
### Graf závislosti vlhkosti na výšce



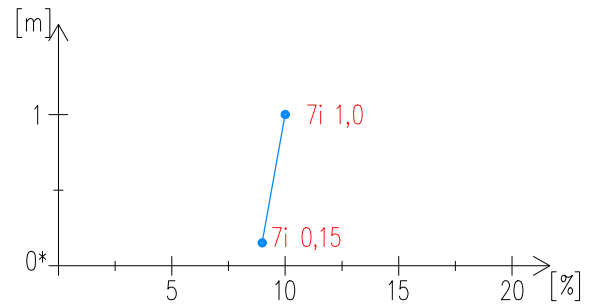
### Řez I-I



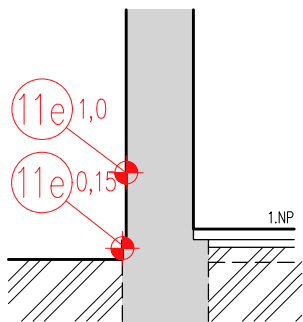
### Zjištěná vlhkost



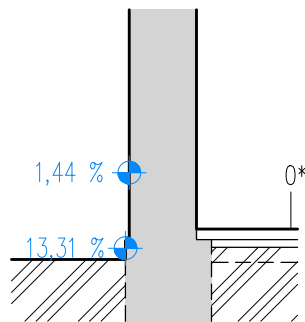
### Graf závislosti vlhkosti na výšce



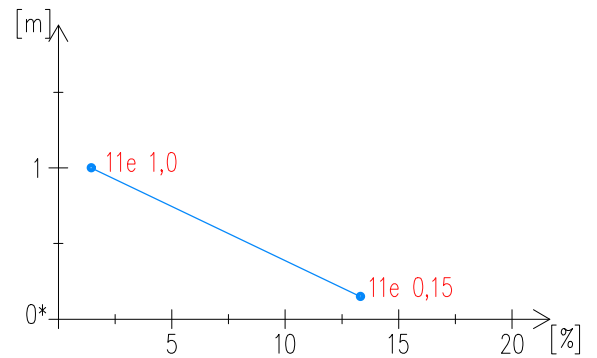
### Řez J-J



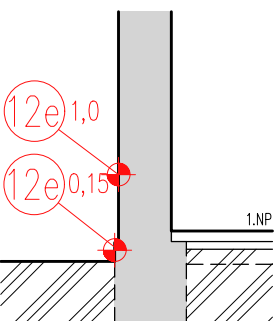
### Zjištěná vlhkost



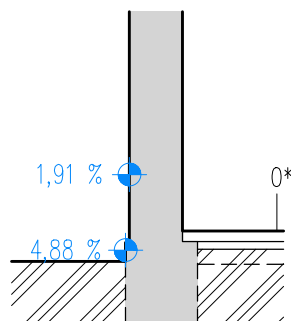
### Graf závislosti vlhkosti na výšce



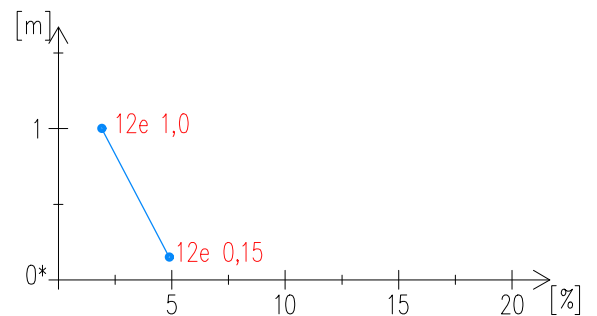
### Řez K-K



### Zjištěná vlhkost



### Graf závislosti vlhkosti na výšce



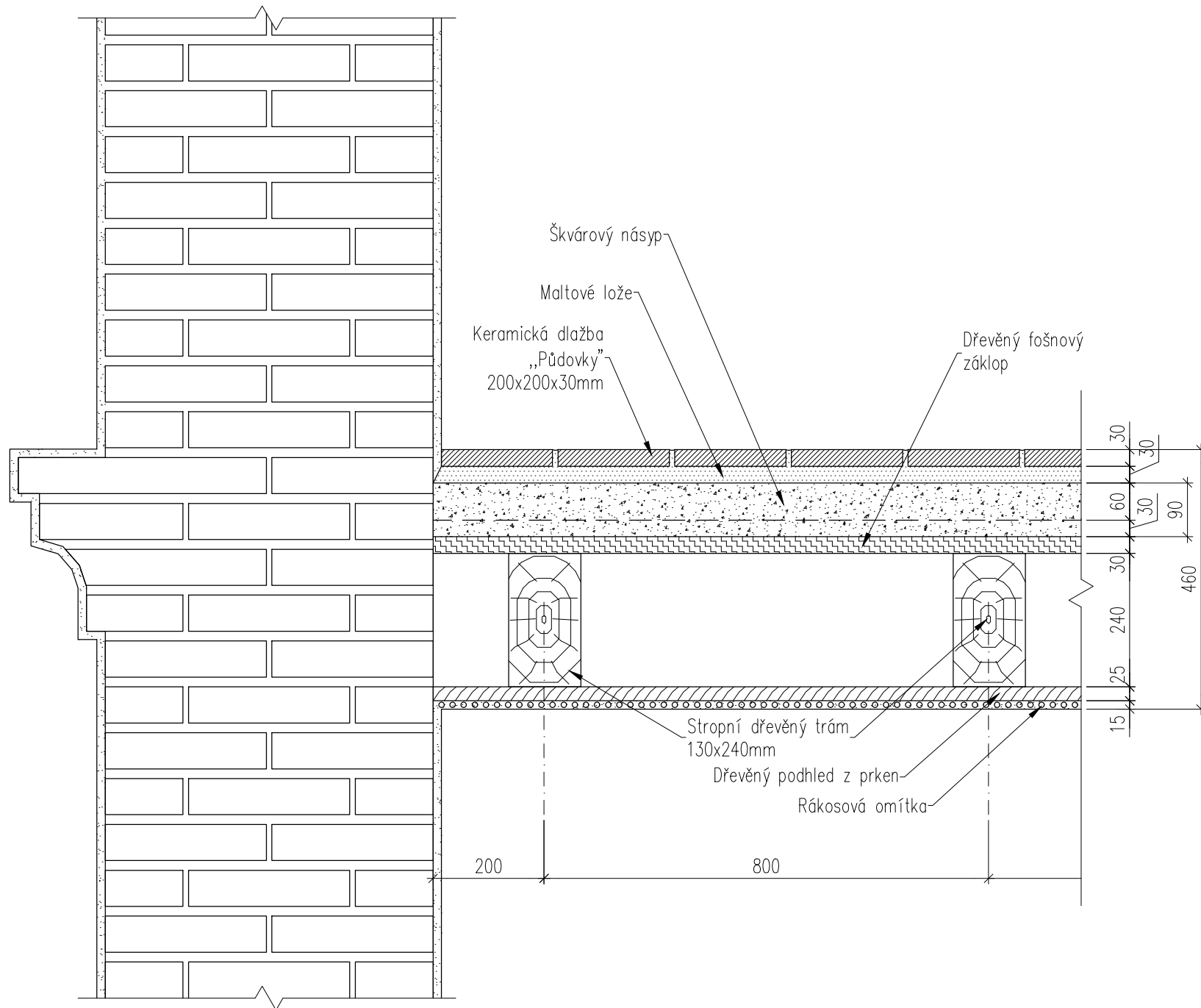
#### LEGENDA POPISŮ

- 9e označení místa odběru, e=exteriér i=interiér
- 0,15 výška odběru vzorku [m]
- + značka vzorku odebraného ze stěny
- + značka vzorku odebraného ze stěny
- 3,94 % zjištěná hmotnostní vlhkost
- 0\* uvažovaná výšková nula pro vykreslení příslušného grafu

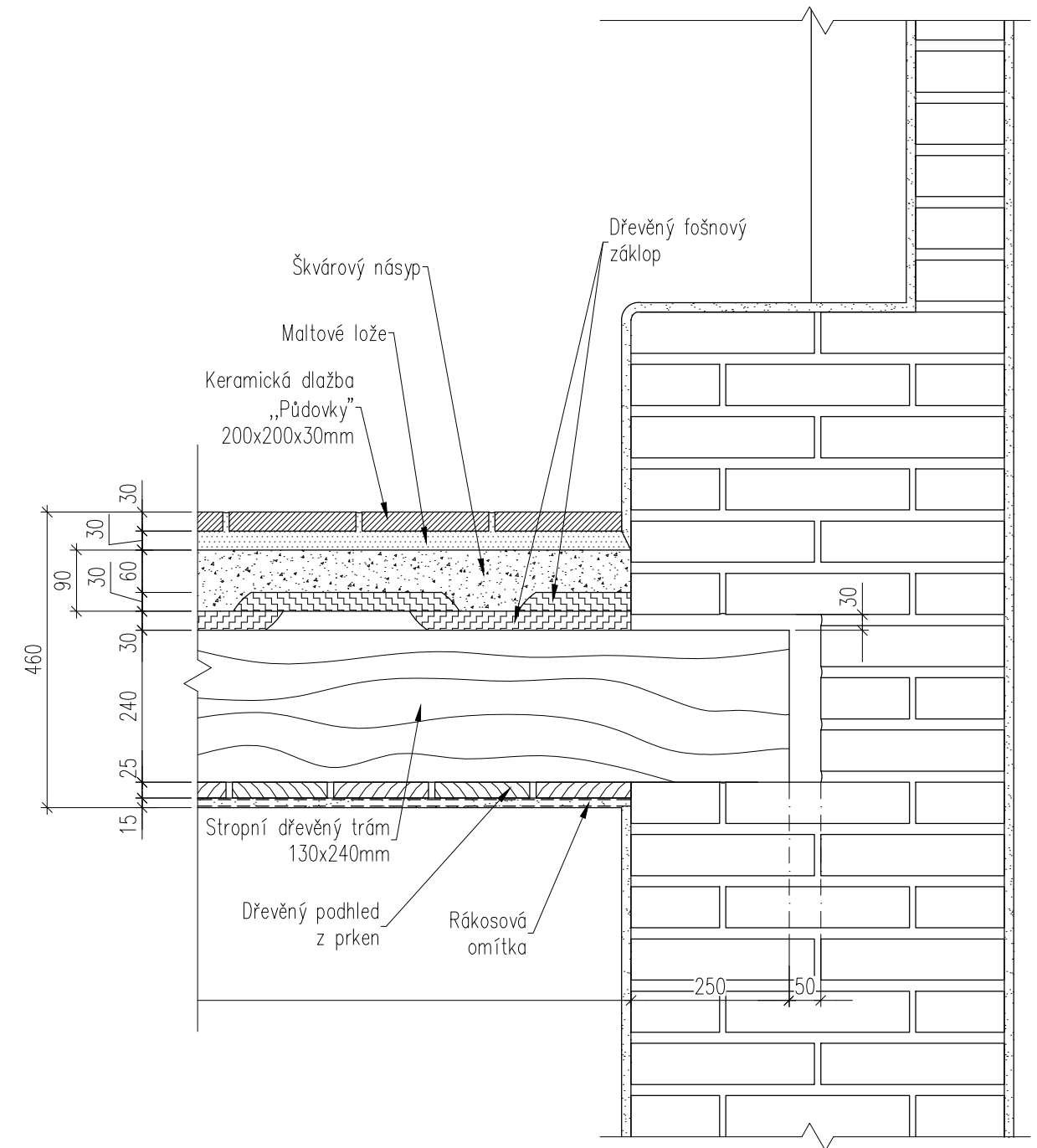
|                       |                                       |               |                         |
|-----------------------|---------------------------------------|---------------|-------------------------|
| Obor:                 | Katedra:                              | Jméno:        | <b>ČVUT<br/>v Praze</b> |
| SI-J                  | K124 Katedra poz. staveb              | Kryštof Hocke |                         |
| Ročník:               | Vyučující:                            |               |                         |
| Třetí                 | Ing. Radek Zigler, Ph.D.              |               |                         |
| Předmět:              |                                       |               |                         |
| DPM - Diplomová práce |                                       |               |                         |
| Úloha:                | Stavebně technický průzkum - schémata | Číslo:        | Měřítko: 1:100          |
| Obsah:                | Svislé řezy H-K se zakreslením sond   | 6             | Datum: 25.10.2024       |
|                       |                                       |               | Podpis:                 |



Řez L-L



Řez M-M



|          |                                        |            |                          |        |               |                         |
|----------|----------------------------------------|------------|--------------------------|--------|---------------|-------------------------|
| Obor:    | SI-J                                   | Katedra:   | K124 Katedra poz. staveb | Jméno: | Kryštof Hocke | <b>ČVUT<br/>v Praze</b> |
| Ročník:  | Třetí                                  | Vyučující: | Ing. Radek Zigler, Ph.D. | Číslo: | 7             |                         |
| Předmět: | DPM - Diplomová práce                  |            |                          |        | Měřítko:      |                         |
| Úloha:   | Stavebně technický průzkum - schémata  |            |                          |        | Datum:        | 25.10.2024              |
| Obsah:   | Schematické detaily stropní konstrukce |            |                          |        | Podpis:       |                         |