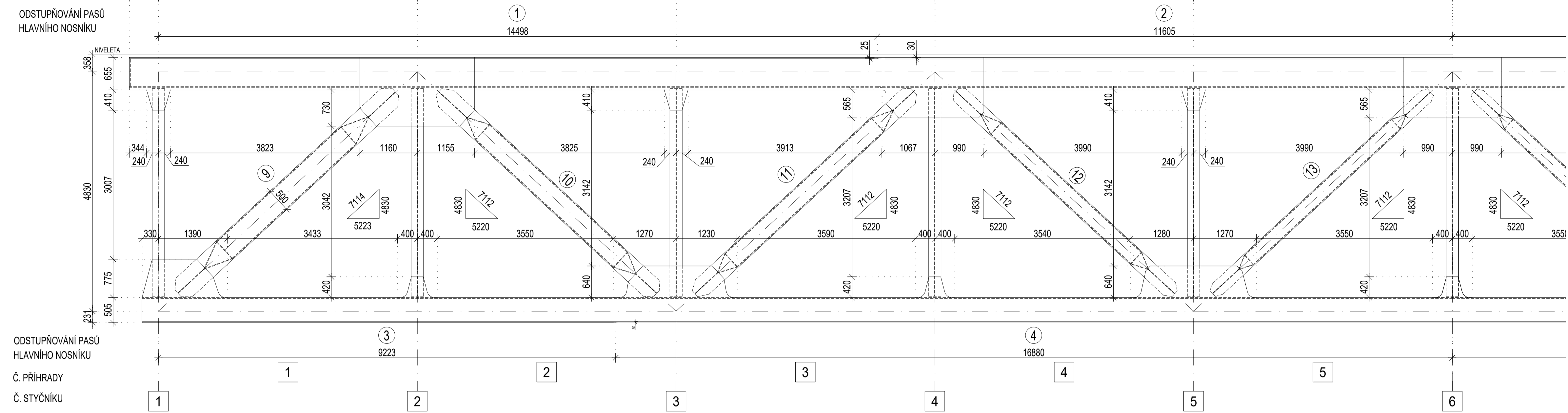
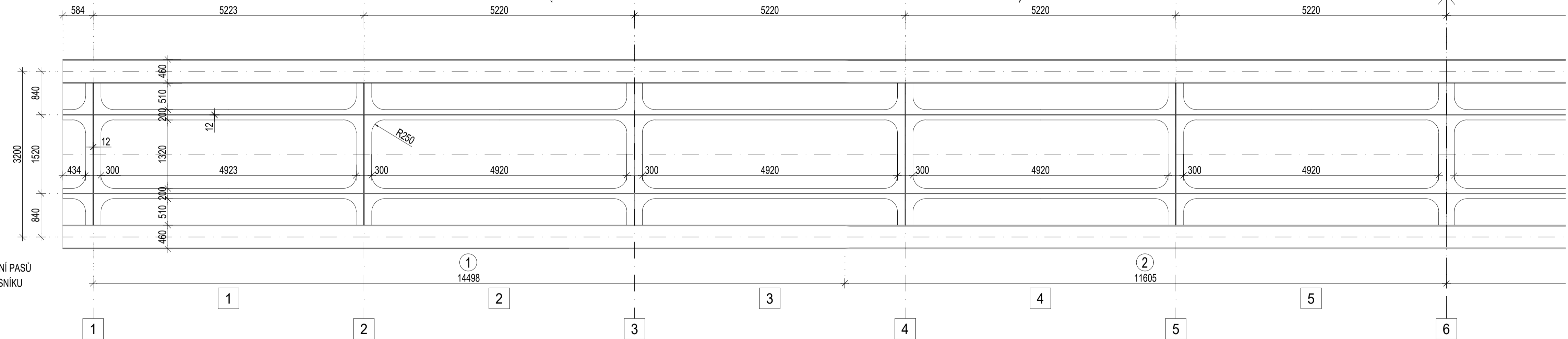


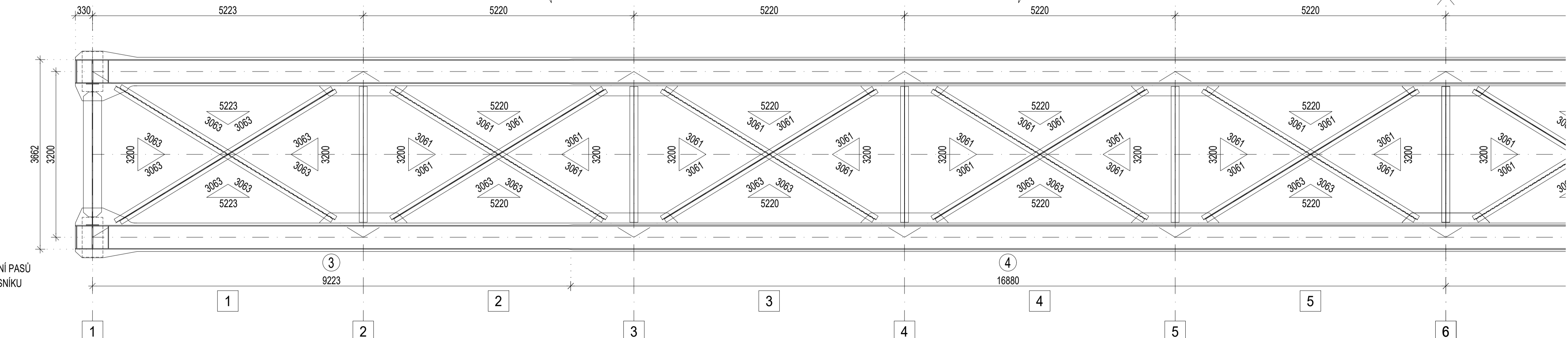
POHLED: BOČNÍ
M 1:50



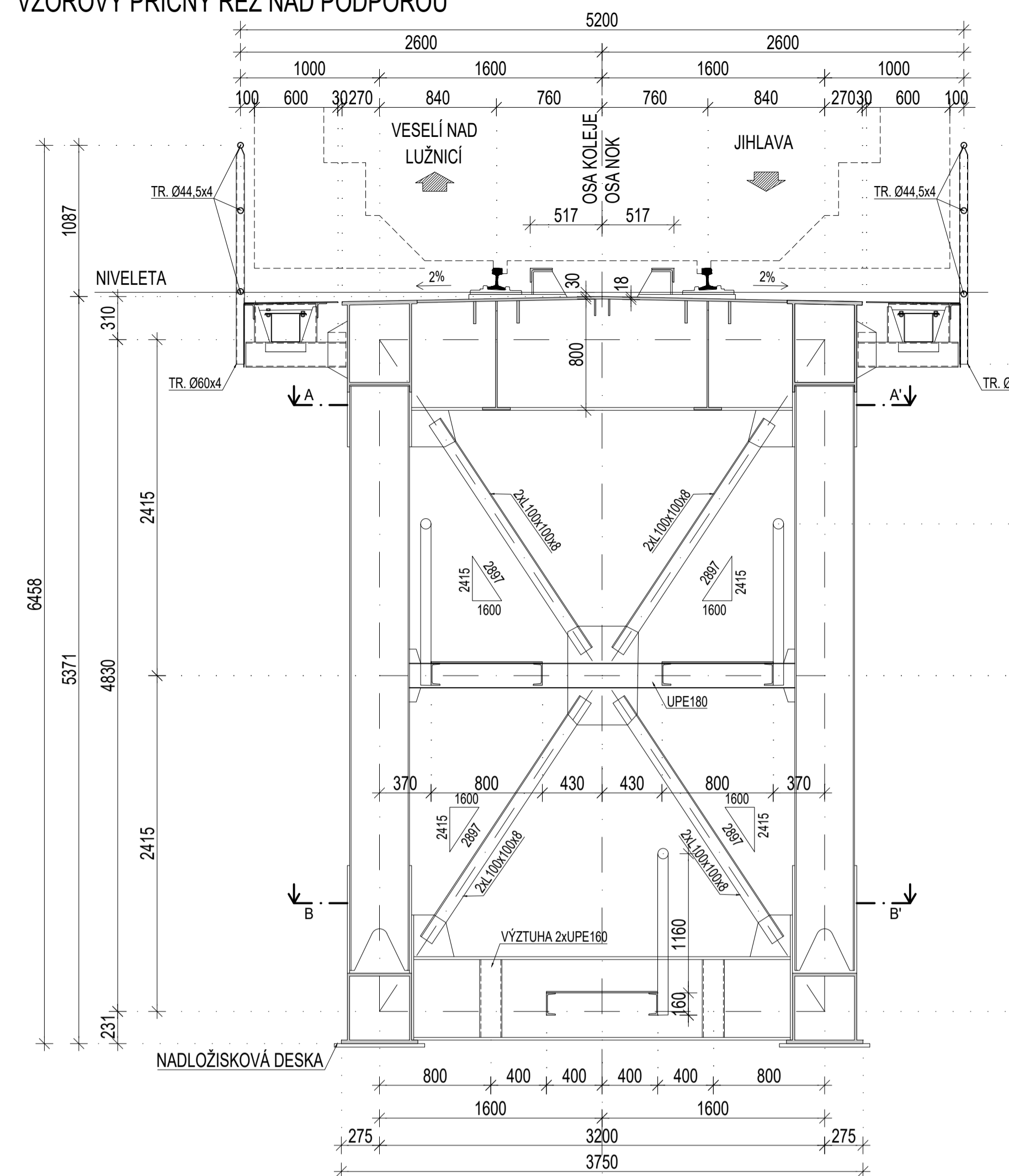
ŘEZ: A - A'
M 1:50



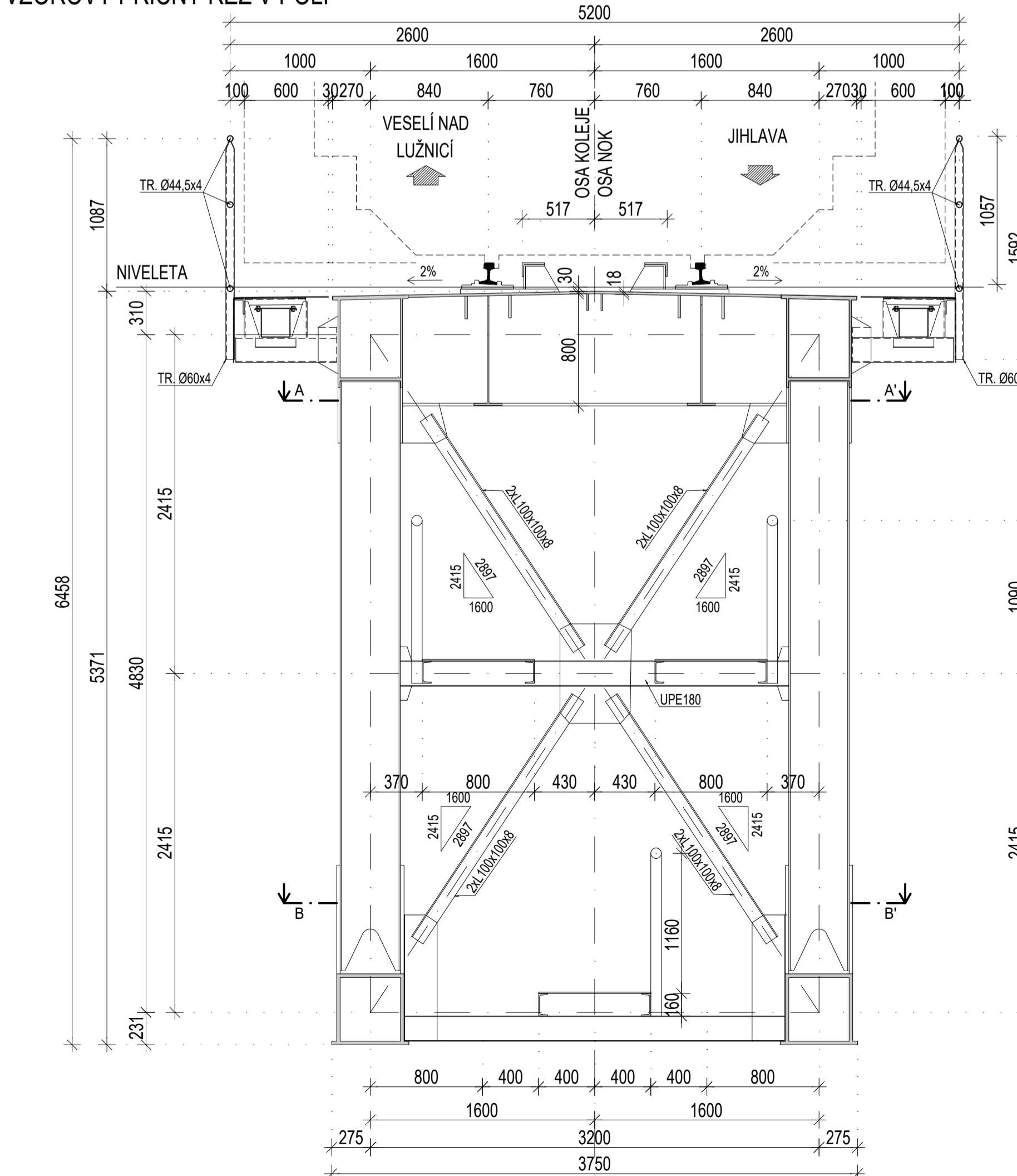
ŘEZ: B - B'
M 1:50



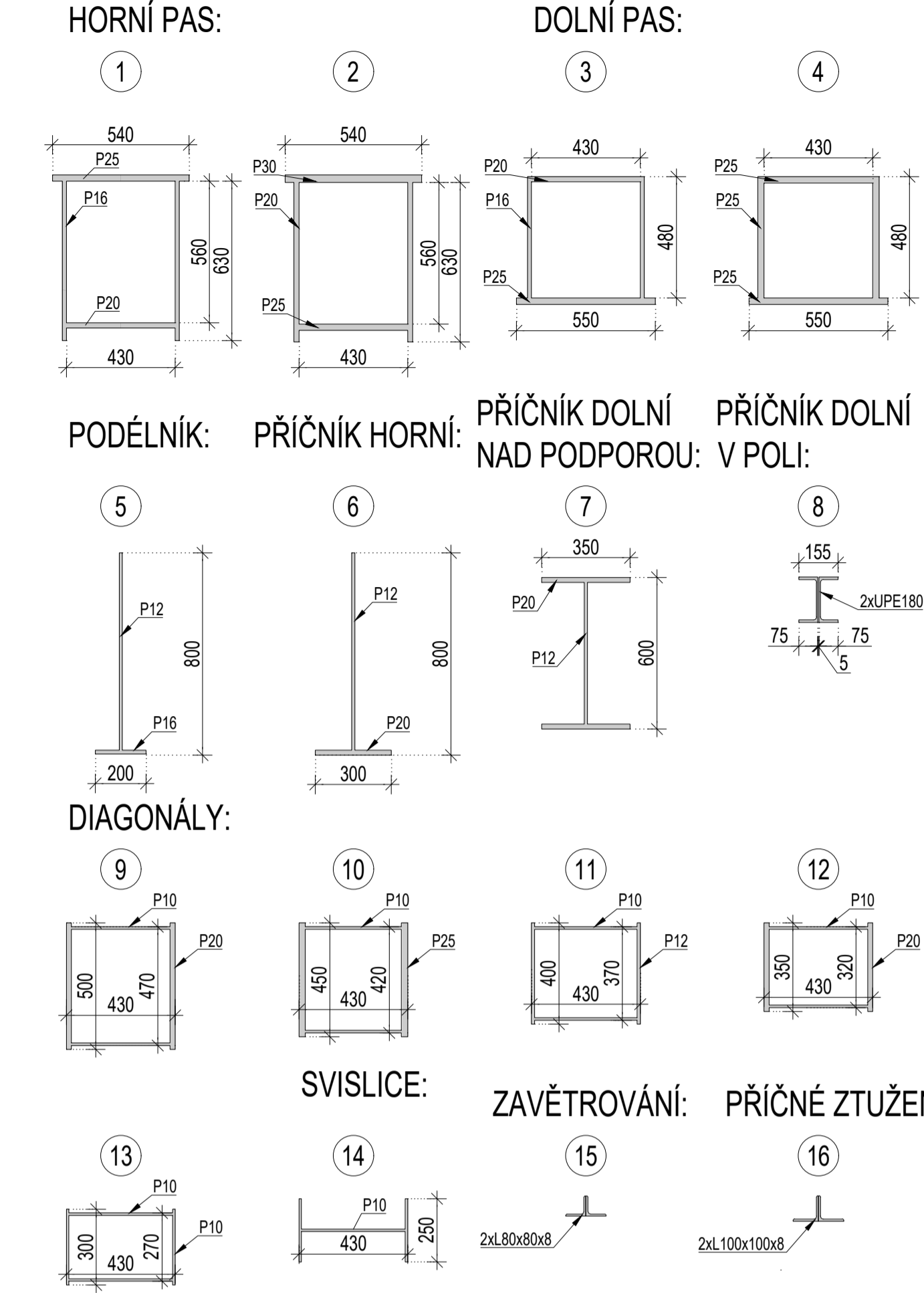
PŘÍČNÝ ŘEZ: VZOROVÝ PŘÍČNÝ ŘEZ NAD PODPOROU
M 1:30



PŘÍČNÝ ŘEZ: VZOROVÝ PŘÍČNÝ ŘEZ V POLI
M 1:30



PRŮŘEZY NOSNÉ KONSTRUKCE:
M 1:20



OBOR	SI-KD	KATEDRA	134	JMÉNO STUDENTA		
ROČNÍK	DRUHÝ	VEDOUcí PRÁCE:	prof. Ing. Pavel Rýjáček Ph.D.	Bc. Simona Křofková		
TEMA:	Prohlídka, zatížitelnost a přechodnost železničního mostu				FORMÁT	12xA4
NÁZEV PŘÍLOHY:	PŘEHLEDNÝ VÝKRES NOSNÉ KONSTRUKCE				MĚŘÍTKO	-
					DATUM	8.1.2024
					Č. VKR:	1