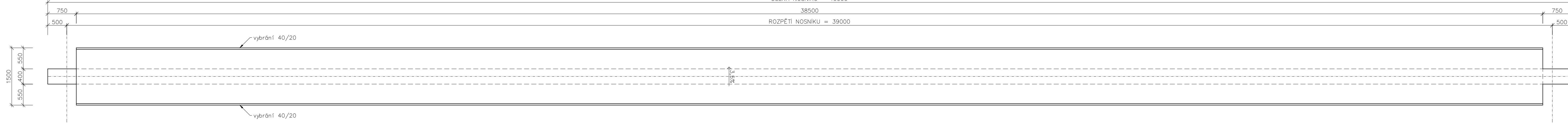
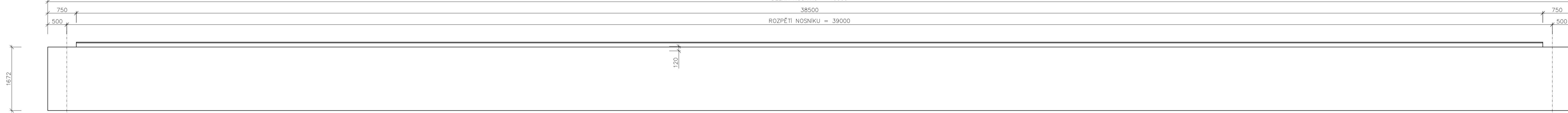


TVAR NOSNÍKU 42 m

PŮDORYS 1:50

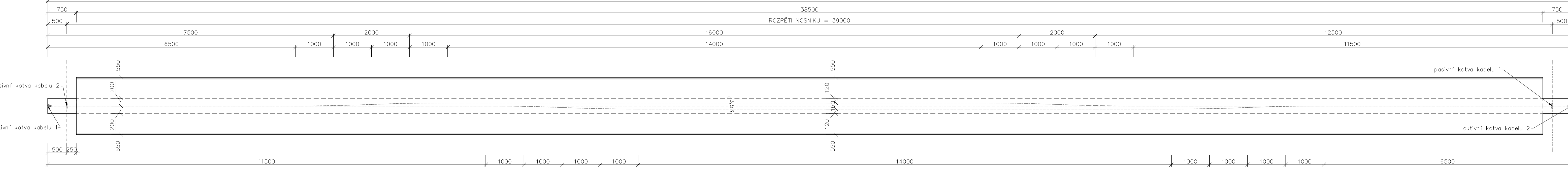


POHLED NA NOSNÍK 1:50

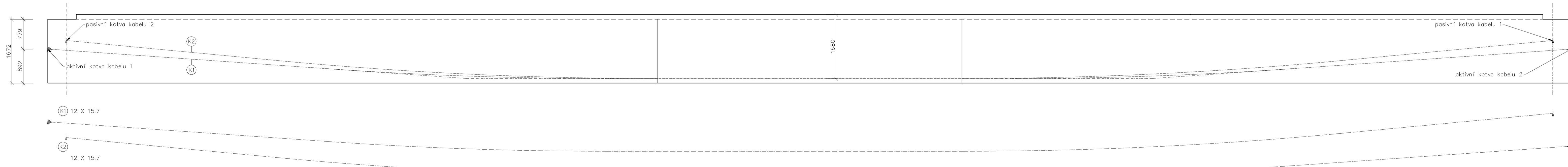


SCHEMA PŘEDPINACÍ VÝZTUŽE:

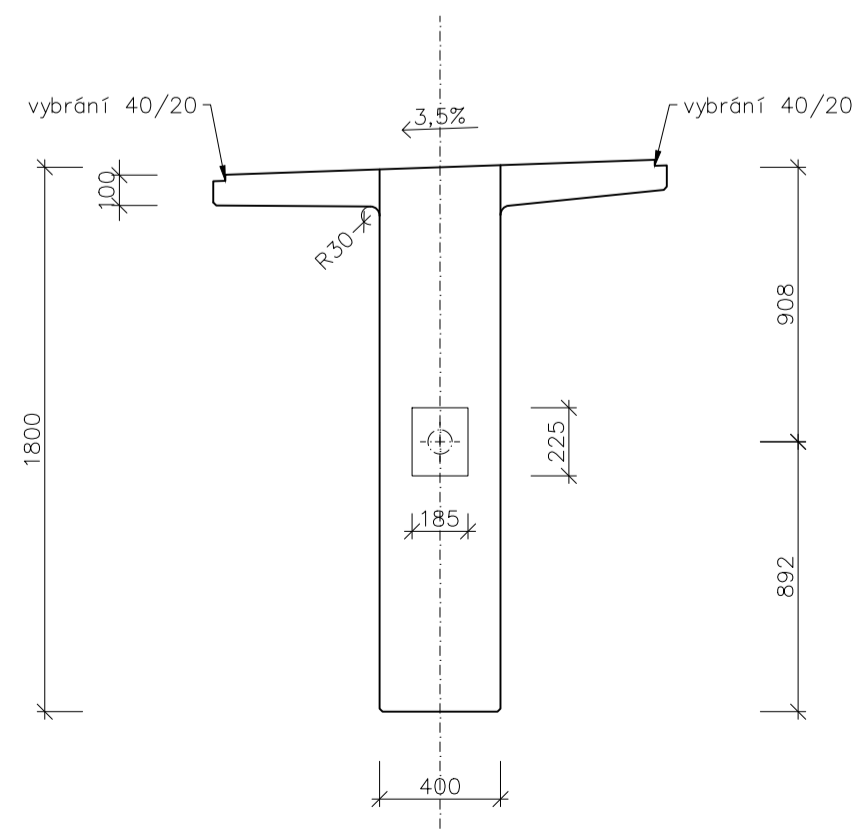
PŮDORYS 1:50



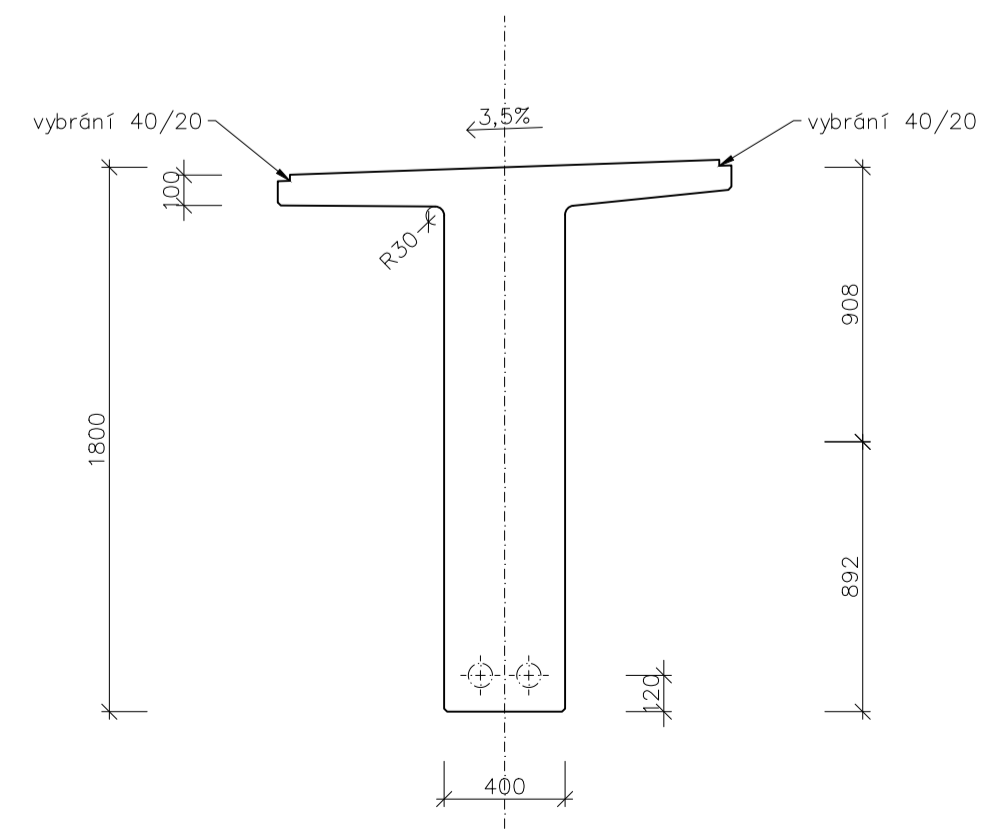
PODÉLNÝ REZ 1:50



POHLED NA ČELO PREFABRIKOVANÉHO NOSNÍKU



REZ NOSNÍKEM UPROSTŘED ROZPĚTÍ



POZN.: HRANY ZKOŠENÉ 20/20

POZNÁMKY K PŘEDPINÁNÍ:
- NOSNÍKY BUDOU PŘEDPĚNUTY V DOBĚ DOSAŽENÍ PLNÉ PEVNOSTI BETONU

Zpracoval: Matouš Kosina	Vyučující: doc. Ing. Lukáš Vráblík, PhD	Ak. rok: 2023/24	
Předmět: DIPLOMOVÁ PRÁCE			
Název úlohy: PREFABRIKOVANÁ KONSTRUKCE			Datum: 01/2024
Název výkresu: VÝKRES PŘEDPĚTÍ PREFABRIKOVANÉHO NOSNÍKU			Merítka: 1:50
			Výkres č.: 4A
			8A4