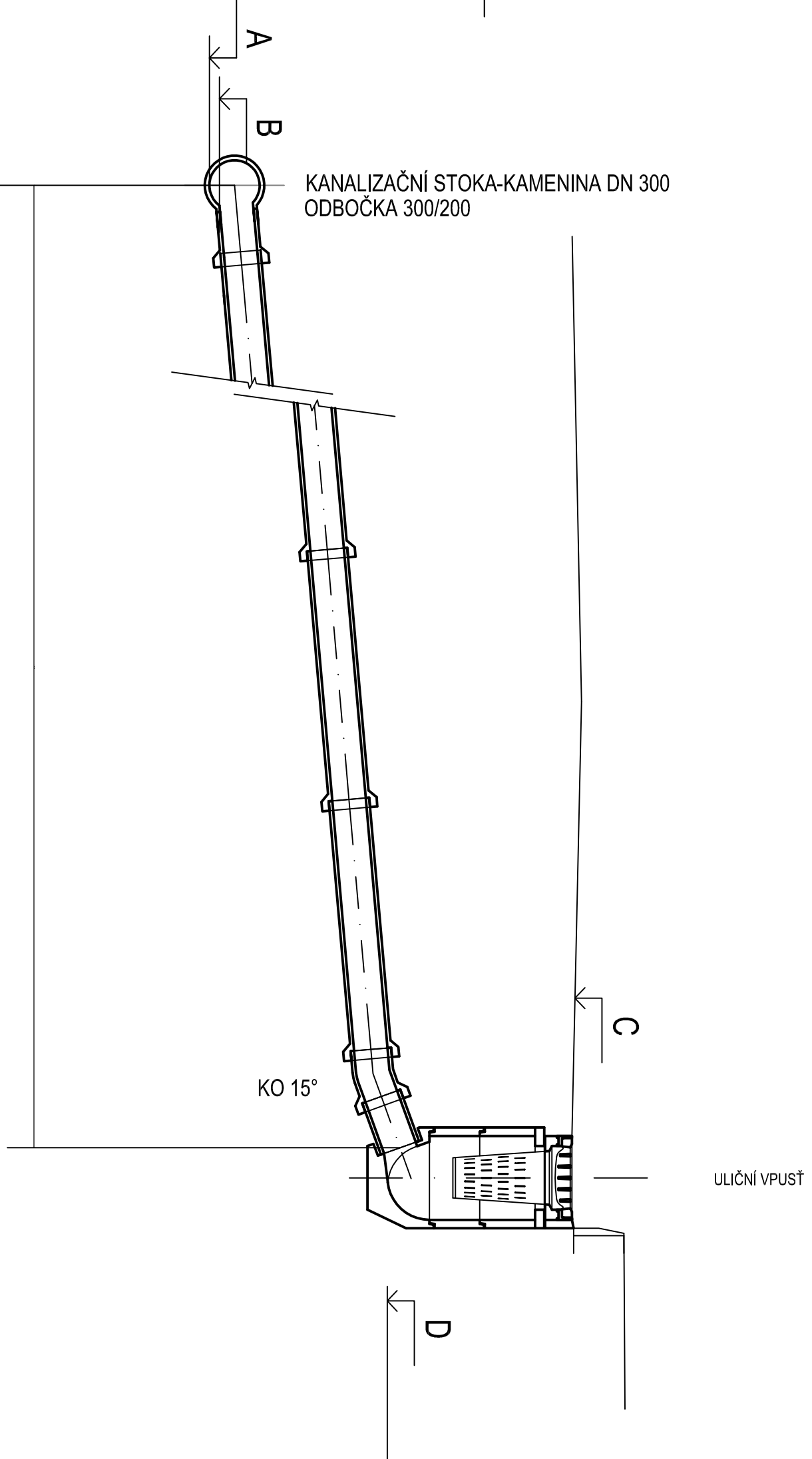


## NAPOJENÍ ULIČNÍ VPUSTI - VARIANTA A



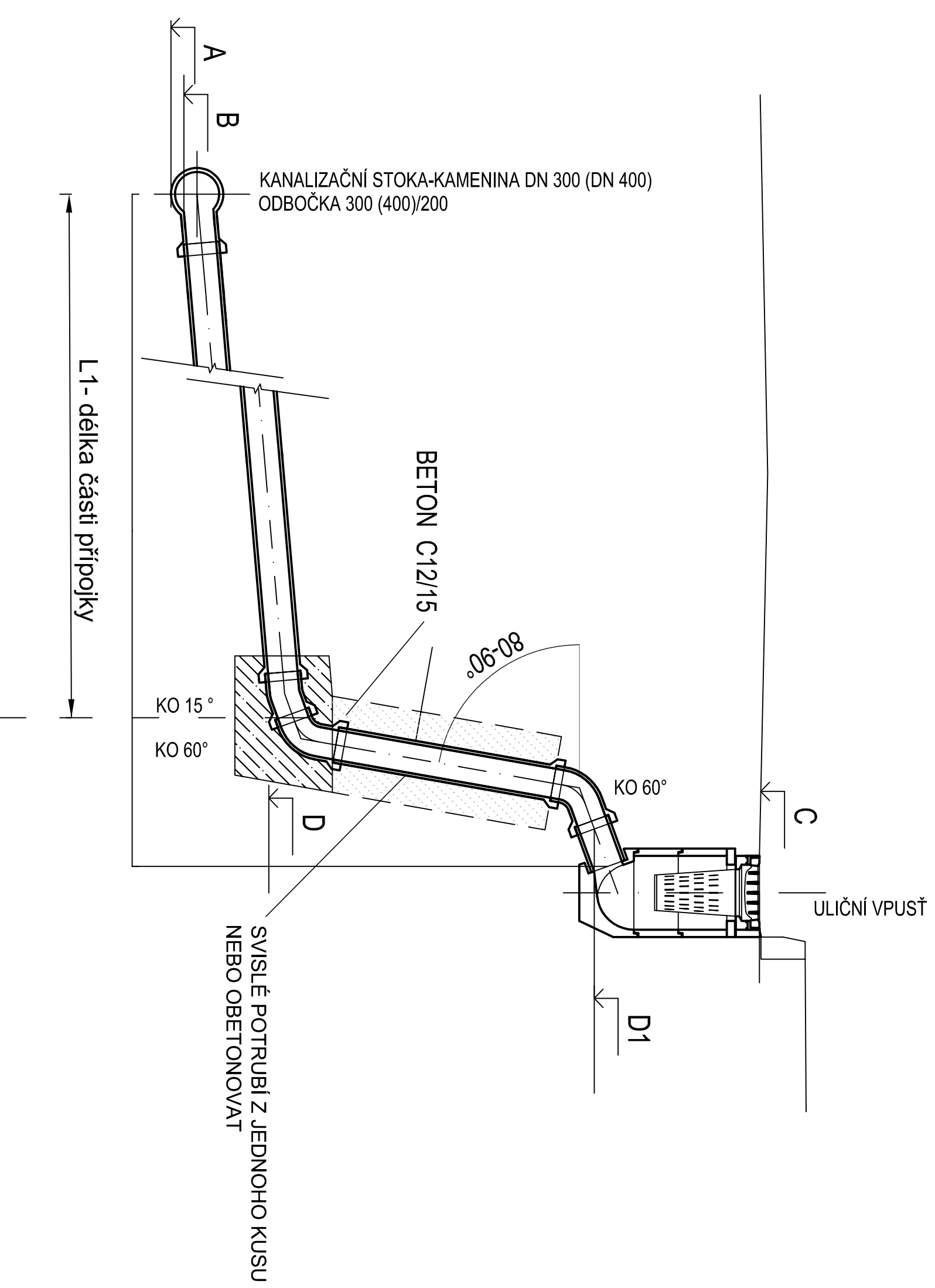
KAM - DN 200 mm - DÉLKA L (viz. délka přípojky)
sklon - min. 2%, max. 40 %

- A - KÓTA DNA STOKY V MÍSTĚ PŘIPOJENÍ
- B - KÓTA DNA PŘIPOJKY V MÍSTĚ PŘIPOJENÍ NA ULIČNÍ STOKU
- C - TERÉN V MÍSTĚ ULIČNÍ VPUSTI - VIZ TĚŽ PD KOMUNIKACE
- D - KÓTA DNA PŘIPOJKY V MÍSTĚ NAPojENÍ ULIČNÍ VPUSTI

### POZNÁMKA:

1. VE VYJIMEČNÝCH PŘÍPADECH (PŘI KOLIZI S JINÝMI INŽ. SÍTĚMI), LZE PŘIPOJKU V TRASE VÝŠKOVĚ LOMIT, ALE POUZE PŘI POSTUPNĚM ZVYŠOVÁNÍ SPÁDU PŘIPOJKY.

## NAPOJENÍ ULIČNÍ VPUSTI - VARIANTA B



KAM - DN 200 mm - DÉLKA L (viz. délka přípojky)
sklon - min. 2%, max. 40 %

- A - KÓTA DNA STOKY V MÍSTĚ PŘIPOJENÍ
- B - KÓTA DNA PŘIPOJKY V MÍSTĚ PŘIPOJENÍ NA ULIČNÍ STOKU
- C - TERÉN V MÍSTĚ ULIČNÍ VPUSTI - VIZ TĚŽ PD KOMUNIKACE
- D - KÓTA DNA PŘIPOJKY V MÍSTĚ NAPojENÍ ULIČNÍ VPUSTI

### POZNÁMKA:

1. SVISLÝ ÚSEK SE PŘEDNOSTNĚ UMÍSTUJE U VPUSTI, POUZE V ODŮVODNĚNÝCH PŘÍPADECH U ŘADU.
2. PŘI POUŽITÍ SVISLÉHO ÚSEKU SE DALŠÍ VÝŠKOVÉ LOMY NEPŘÍPOUŠTĚJÍ.

OBOR	VEDOUcí PRÁCE	JMENO STUDENTA
V		
KATEDRA	doc. Ing. David STRANSKÝ, PH.D.	Bc. Jan PÍPAL
K 144		
AKCE :	<b>DIPLOMOVÁ PRÁCE</b>	
	Návrh odvodnění vybrané komunikace v Újezdu u Prácheň	
FORMÁT	8 X A4	
MĚŘITKO	1:30	
DATAUM	12/2023	
Č. VÝKR.	D.1.6.3	
OSAH :	VZOROVÉ ŘEZY OBJEKTŮ - NAPojENÍ UV	

