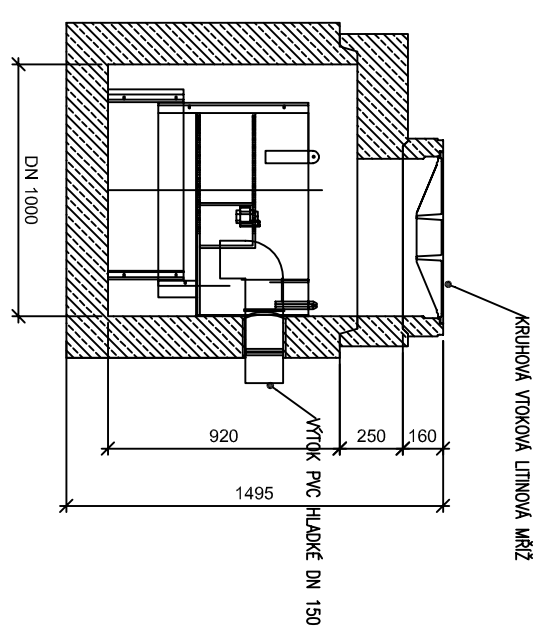
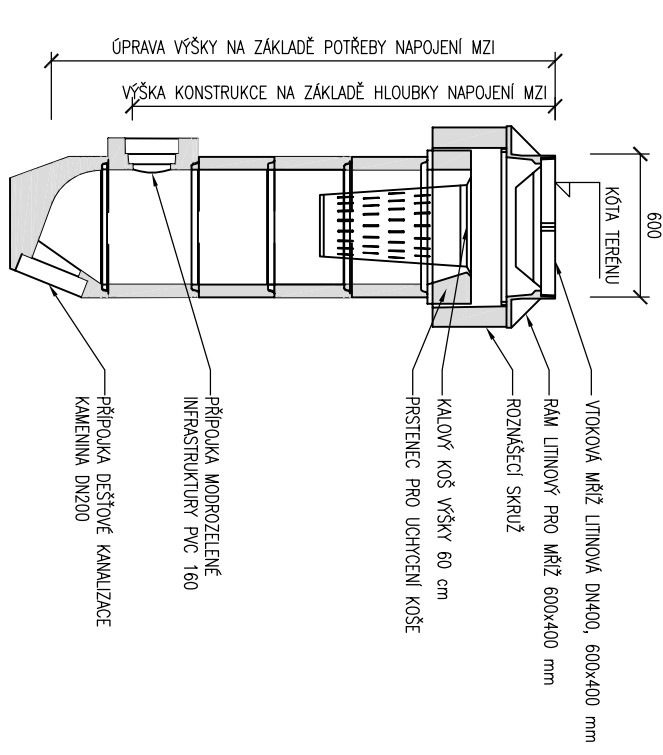


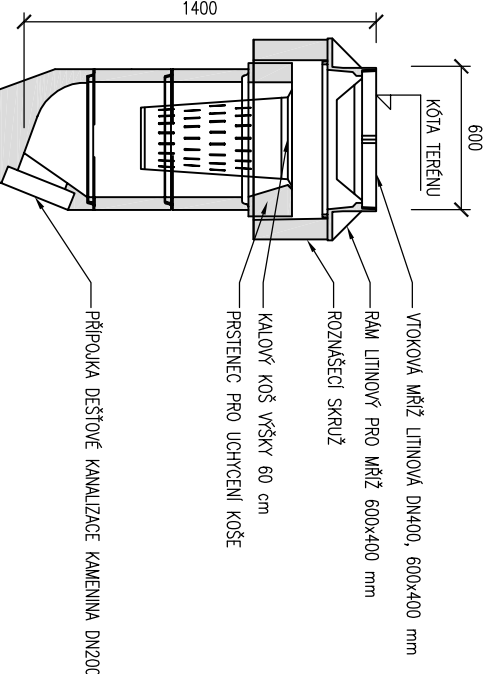
SOPRČNÍ ULIČNÍ VPUST S ODTOKEM DO MZI



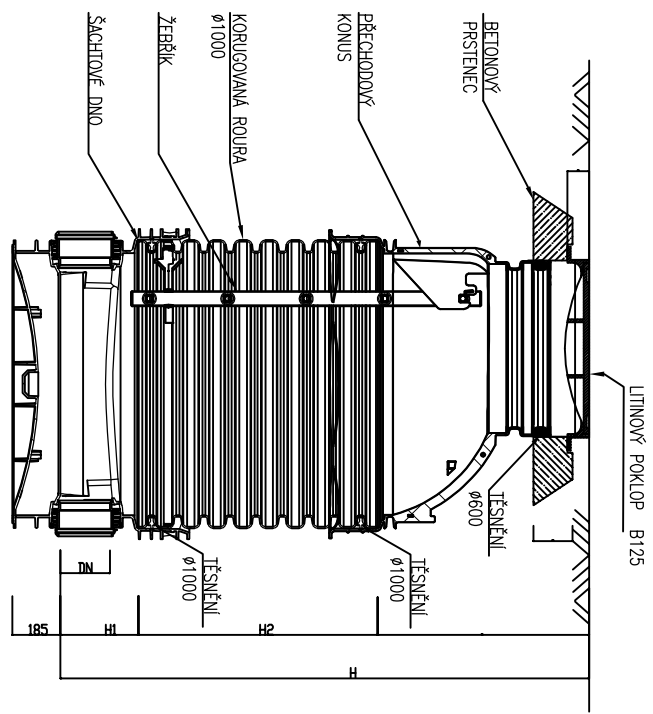
SESTAVA ULIČNÍ VPUSTI DO DEŠŤOVÉ KANALIZACE S NÁPOJENÍM MZI



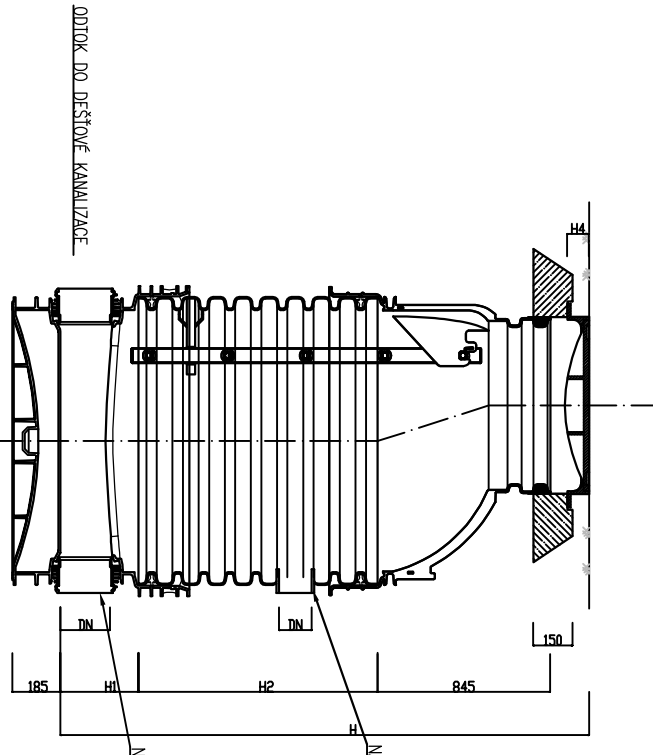
SESTAVA ULIČNÍ VPUSTI DO DEŠŤOVÉ KANALIZACE



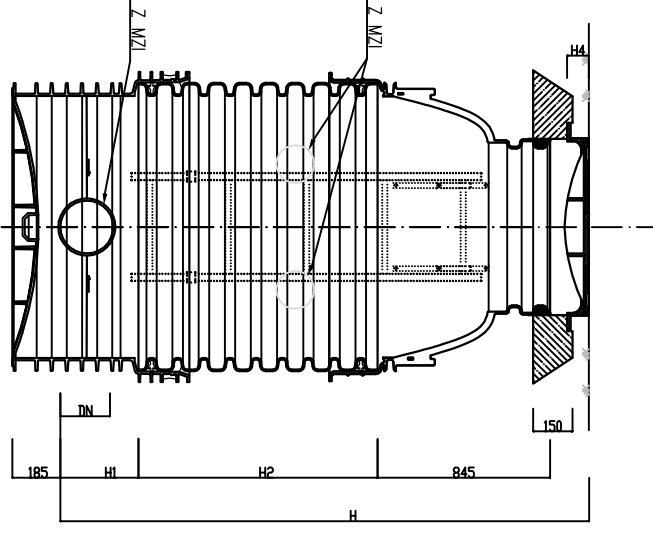
KANALIZAČNÍ PVC ŠACHTA Ø 1000 S LITINOVÝM POKLOPEM B125 A BETONOVÝM PRSTENCEM



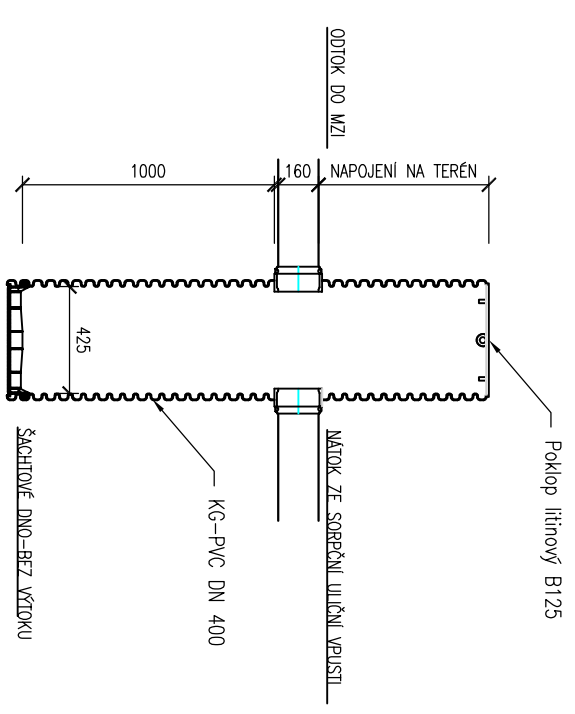
ŘEZ A-A'



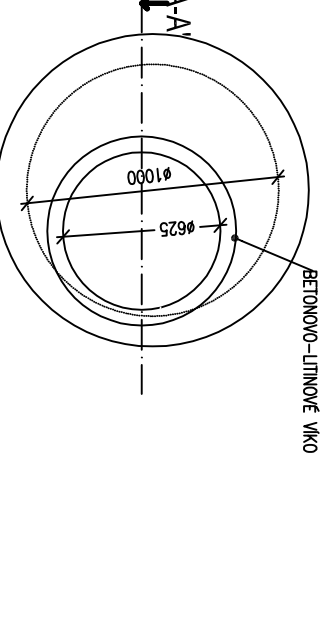
ŘEZ B-B'



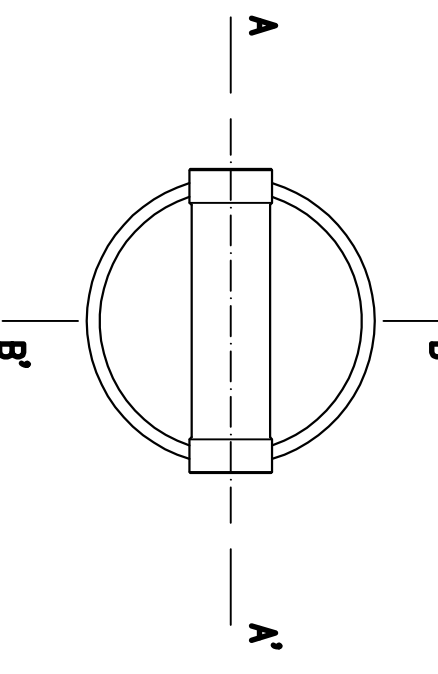
USAZOVACÍ ŠACHTA PRO MZI



POHLED SHORA



PŮDORIS DN4



OBOR	VEDOUcí PRÁCE	JMÉNO STUDENTA	
V	doc. Ing. David STRÁNSKÝ, Ph.D.	Ec. Jan PÍPAL	
KATEGORIE	K 144		
AKCE :	DIPLOMOVÁ PRÁCE		
	Návrh odvodnění vybrané komunikace v Újezdu u Průhonice		
FORMÁT	5 X A4		
MĚŘÍTKO	1:30		
DATAUM	12/2023		
OBSAH :	Č. VÝKR.	D.1.6.2	
	VZOROVÉ ŘEZY OBJEKTY—OBJEKTY MZI		