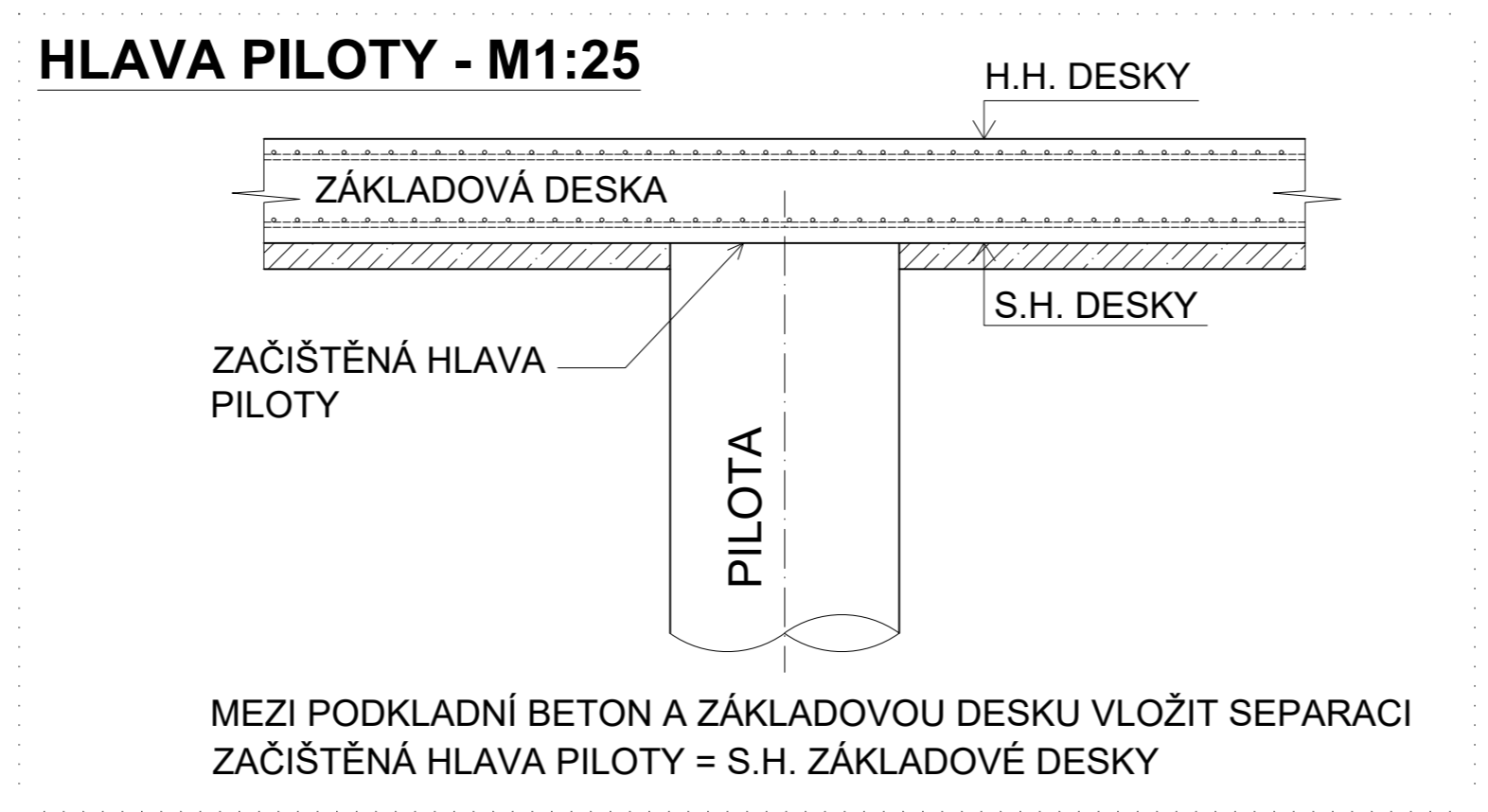
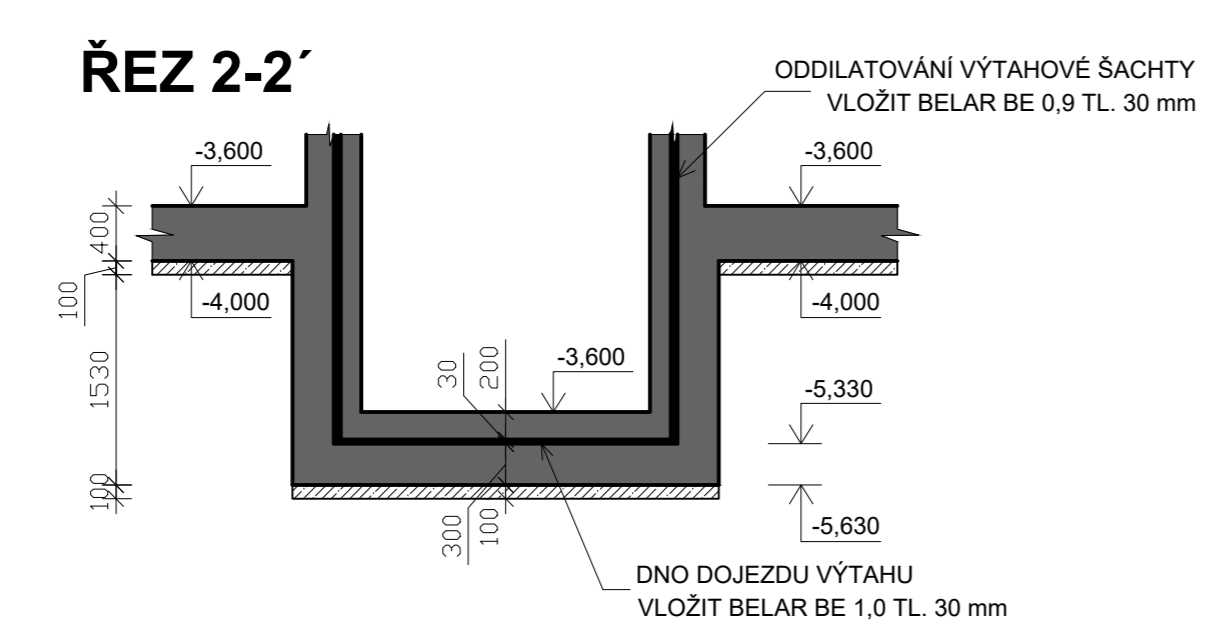
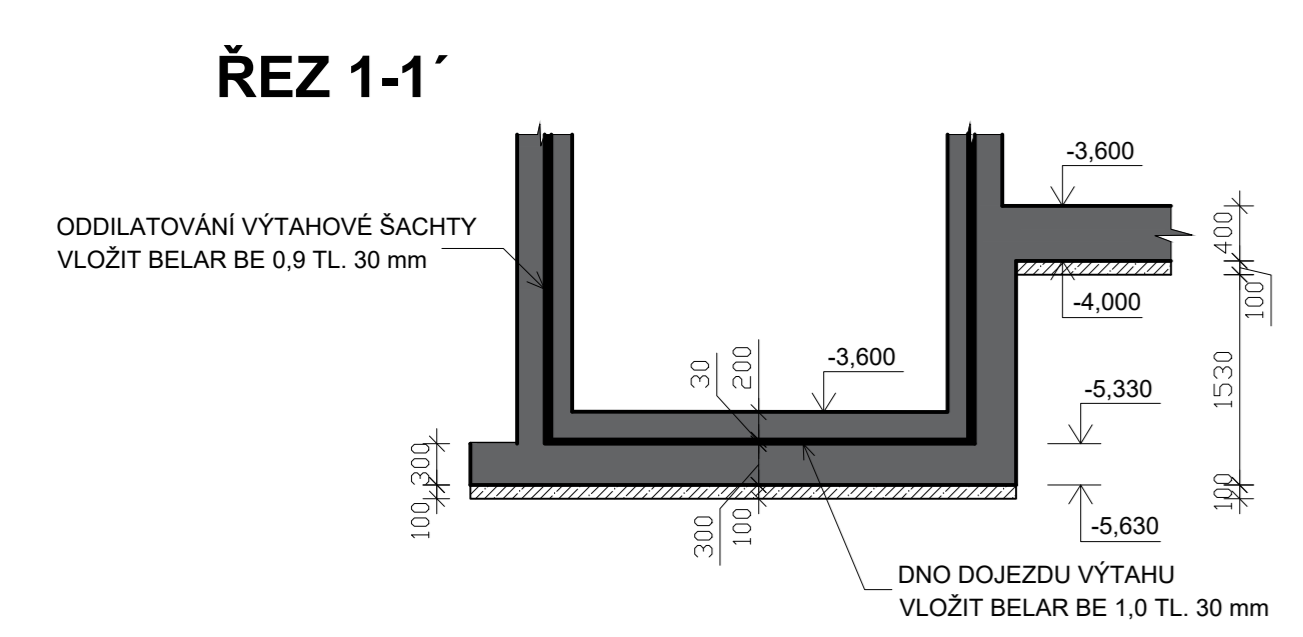
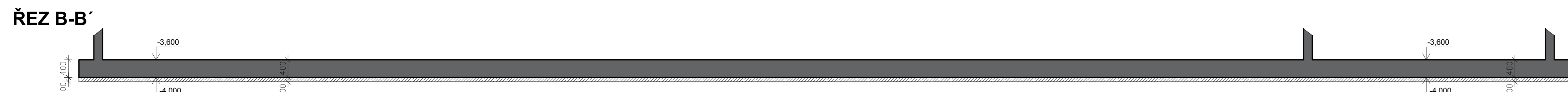
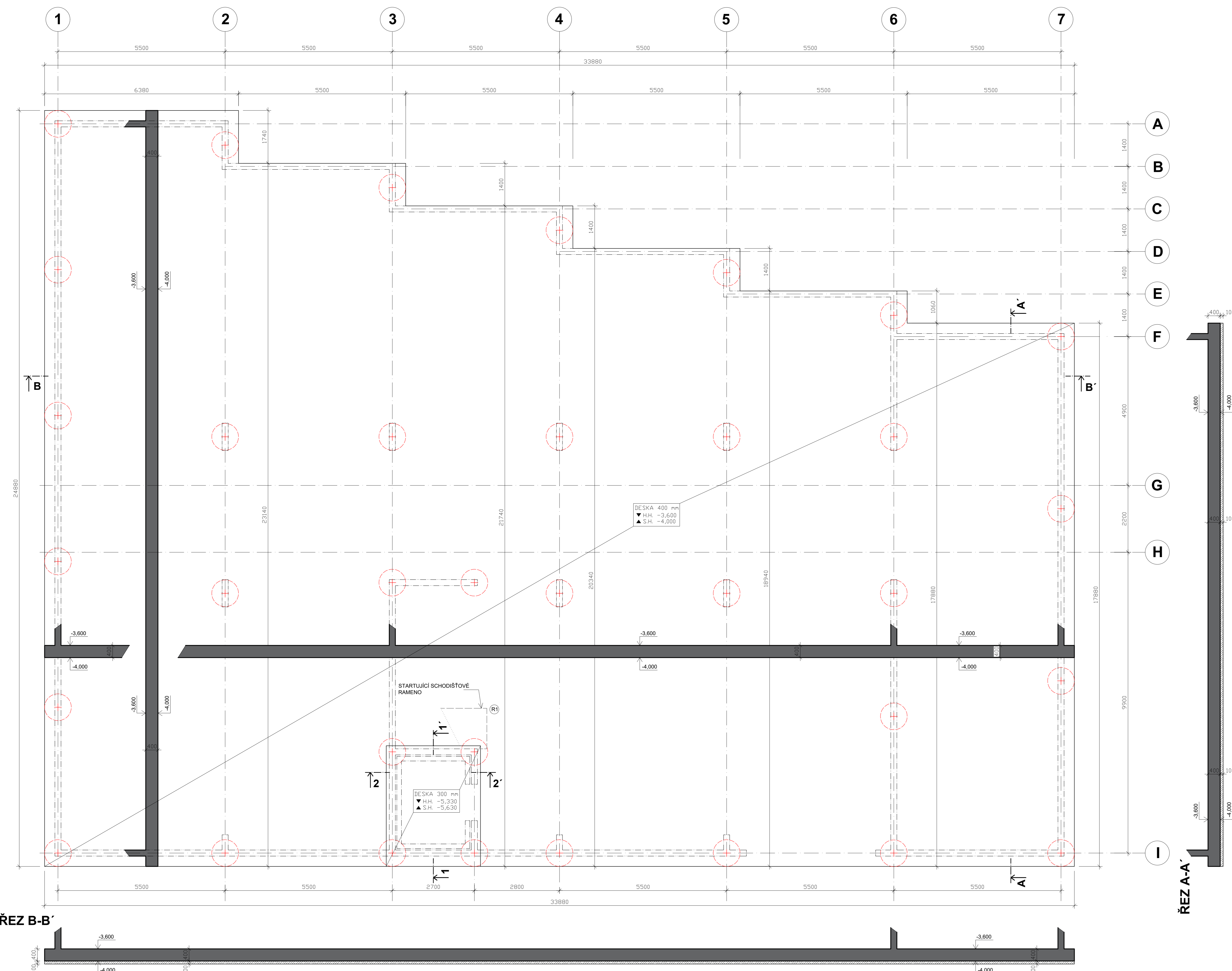


VÝKRES TVARU ZÁKLADOVÉ DESKY 1.PP - BYTOVÝ DŮM V ULICI Klapálkova

M 1:50



POZNÁMKY:

- PŘI PROVÁDĚNÍ DODRŽOVAT NORMU ČSN EN 13 670 (PROVÁDĚNÍ BETONOVÝCH KONSTRUKCÍ) A POKYNY UVEDENÉ V TZ
- OTVORY MENŠÍ NEŽ 150mm, I KDYŽ NEJSOU ZAKRESLENY VE VÝKRESE, BUDOU PROVEDENY DLE VÝKRESŮ PROFESÍ, RESP. VRTÁNY
- PŘED BETONÁŽÍ KONSTRUKCÍ MUSÍ BÝT PROVEDENA PŘÍPRAVA PRO TRASY ELEKTROINSTALACÍ A OSTATNÍCH PRVKŮ VKLÁDANÝCH DO BEDNĚNÍ
- TVAR VÝTAHOVÉ ŠACHTY (DVEŘE, VÝŠKU DOJEZDU) NUTNO UPRAVIT DLE POKYNU DODAVATELE TECHNOLOGIE, VČETNĚ PRVKŮ VKLÁDANÝCH DO BETONU
- STĚNY VÝTAHOVÉ ŠACHTY ODDILÁTOVAT VLOŽENÍM BELAR BE 0,9 TL.30mm a DNO VLOŽENÍM BELARU BE 1,0 TL.30mm
- DO STĚN A STROPŮ VÝTAHOVÝCH ŠACHT OSADIT PŘED BETONÁŽÍ OVLÁDACÍ PRVKY, PROSTUPKY A TRUBKOVÁNÍ DLE DODAVATELE VÝTAHŮ
- PREFABRIKOVANÁ SCHODIŠŤOVÁ RAMENA VIZ KNIHA PREFA RAMEN; DETAILS ULOŽENÍ VE STAVEBNÍ ČÁSTI DOKUMENTACE
- MAXIMÁLNÍ DÉLKA PRACOVNÍHO ZÁBĚRU VE STĚNÁCH JE 12 m, V DESKÁCH 30 m
- DISTANČNÍ TĚLÍSKA V PODZEMNÍ ČÁSTI OBJEKTU: BETONOVÁ
- VODONEPROPUSTNÉ KONSTRUKCE, TZV. BILÁ VANA, JSOU NAVRŽENY S KRYSALIZAČNÍ PŘÍSDADOU. ZÁRUKA ZA VODONEPROPUSTNOST KONSTRUKCÍ JE NA DODAVATELI KRYSALIZAČNÍ PŘÍSDADY, BETONOVÁNÍ BUDE PROBÍHAT DLE TECHNOLOGICKÉHO POSTUPU DODAVATELSKÉ FIRMY (TĚSNĚNÍ PRACOVNÍCH SPÁR, POSTUP BETONÁŽE, ATD.)
- HORNÍ PVRCH DESKY BUDE OPATŘEN PAROPROPUSTNOU STĚRKOU, KTERÁ MUSÍ PŘEKLENOUT TRHLINY 0,3mm
- HORNÍ PVRCH DESKY BUDE STROJNĚ HLAZENÝ
- SLOUPY 250x900 OPATŘIT HYDROIZOLAČNÍ STĚRKOU

POZNÁMKY - ZÁKLADOVÉ KONSTRUKCE:

- TOLERANCE POLOHY A TVARU ŽELEZOBETONOVÝCH KONSTRUKCÍ DLE ČSN EN 13670-1
- TOLERANCE PROVEDENÍ KONSTRUKCÍ VÝTAHOVÉ ŠACHTY MUSÍ BÝT V SOULADU S POŽADAVKY PROJEKTOVÉ DOKUMENTACE VÝTAHU
- HORNÍ PVRCH ZÁKLADOVÉ DESKY STROJNĚ HLAZENÝ, OPATŘENÝ STĚRKOU SCHOPNOU PŘEKLENOUT AKTIVNÍ TRHLINKY ŠÍŘKY <0,35mm
- ROZMÍSTĚNÍ PRACOVNÍCH SPÁR DLE NÁVRHU DODAVATELE ODSOUHLASÍ STATIK, VODONEPROPUSTNÁ ÚPRAVA PRACOVNÍCH SPÁR
- MAXIMÁLNÍ DÉLKA PRACOVNÍHO ZÁBĚRU JE 30m
- VEŠKERÉ PROSTUPY VODOSTAVEBNÍMI KONSTRUKCEMI BUDOU OPATŘENY VODONEPROPUSTNÝMI CHRÁNIČKAMI DLE STAVEBNÍ ČÁSTI
- DISTANČNÍ TĚLÍSKA V BEDNĚNÍ VODOSTAVEBNÝCH KONSTRUKCÍ: BETONOVÁ
- PROVĚST VŠECHNA OPATŘENÍ DLE ČÁSTI PD OCHRANA STAVBY PROTI ÚČINKŮM BLUDNÝCH PROUDŮ A UZEMNĚNÍ
- PŘÍPADNĚ INSTALACE PROVĚST PODLE PD JEDNOTLIVÝCH PROFESÍ PŘED BETONÁŽÍ
- POD ZÁKLADOVÝMI KONSTRUKCEMI PROVĚST PODKLADNÍ BETON MIN. TL.100mm - VIZ STAVEBNÍ ČÁST
- KÓTY NAVAŽUJÍCÍCH KONSTRUKCÍ (STĚNY, SLOUPY) - VIZ VÝKRES TVARU KONSTRUKCÍ 1.PP

PILOTY:

- BETON C30/37 XC2, XA3 (CZ,F.1) - CI 0,4 - Dmax 22 - S4
- MAXIMÁLNÍ PRŮSAK 20mm DLE ČSN EN 12 390-8
- MODUL PRUŽNOSTI : $E_{cm}=33GPa$ DLE TP ČBS 05
- PEVNOST V TAHU : $f_{ctm}=2,9MPa$
- SOUČINITEL DOTVAROVÁNÍ A SMRŠŤOVÁNÍ: ODPOVÍDAJÍCÍ DANÉ PEVNOSTNÍ TRÍDĚ

LEGENDA: ŽB KONSTRUKCE NAD DESKOU PILOTA PRŮMĚRU 880 mm

LEGENDA MATERIÁLŮ: ŽELEZOBETON - ŘEZ PODKLADNÍ BETON

SPECIFIKACE POUŽITÝCH MATERIÁLŮ:

BETON ČSN EN 206 A ČSN P 73 2404
FYZIKÁLNĚ-MECHANICKÉ VLASTNOSTI DLE ČSN EN 1992-1-1 (EC2)

ZÁKLADOVÁ DESKA, OBVODOVÉ STĚNY:

- BETON C35/45 (90d.) XC3, XD1, XA1 (CZ,F.1) CI 0,4 Dmax 22 S3
- VODOSTAVEBNÁ KONSTRUKCE, 90-TI DENNÍ PEVNOST, MAXIMÁLNÍ PRŮSAK 50mm DLE ČSN EN 12 390-8
- MODUL PRUŽNOSTI : $E_{cm}=33GPa$ DLE TP ČBS 05, PEVNOST V TAHU : $f_{ctm}=3,2MPa$
- SOUČINITEL DOTVAROVÁNÍ A SMRŠŤOVÁNÍ: ODPOVÍDAJÍCÍ DANÉ PEVNOSTNÍ TRÍDĚ
- MAX $w/c = 0,50$

PODKLADNÍ BETON: C12/15 - X0

VÝZTUŽ: B500B

±0,000 = 265,00 m n.m. (Bpv) = PŮVODNÍ TERÉN
-4,000 = 261,000 m n.m. (Bpv) = ÚROVEŇ ZÁKLADOVÉ SPÁRY ŽB ZÁKLADOVÉ DESKY
-5,630 = 259,370 m n.m. (Bpv) = ÚROVEŇ ZÁKLADOVÉ SPÁRY ŽB ZÁKLADOVÉ DESKY VÝTAHOVÉ ŠACHTY
KÓTOVÁNO V MILIMETRECH,
VÝŠKOVÉ KÓTY V METRECH

| | | | | | |
|-----------|-----------------------------------|------------|---------------|------------------|--|
| Zpracoval | Bc. ACHMED MOUZAIEV | Školní rok | 2023 / 2024 | Fakulta stavební | |
| Předmět | 135DPM - DIPLOMOVÁ PRÁCE | | | ČVUT | |
| Úloha | NÁVRH SPODNÍ STAVBY BYTOVÉHO DOMU | Datum | 01.2024 | | |
| Výkres | VÝKRES TVARU ZÁKLADOVÉ DESKY | Formát | A0 | | |
| | | Měřítko | 1:50 | | |
| | | | Číslo výkresu | 3 | |

