
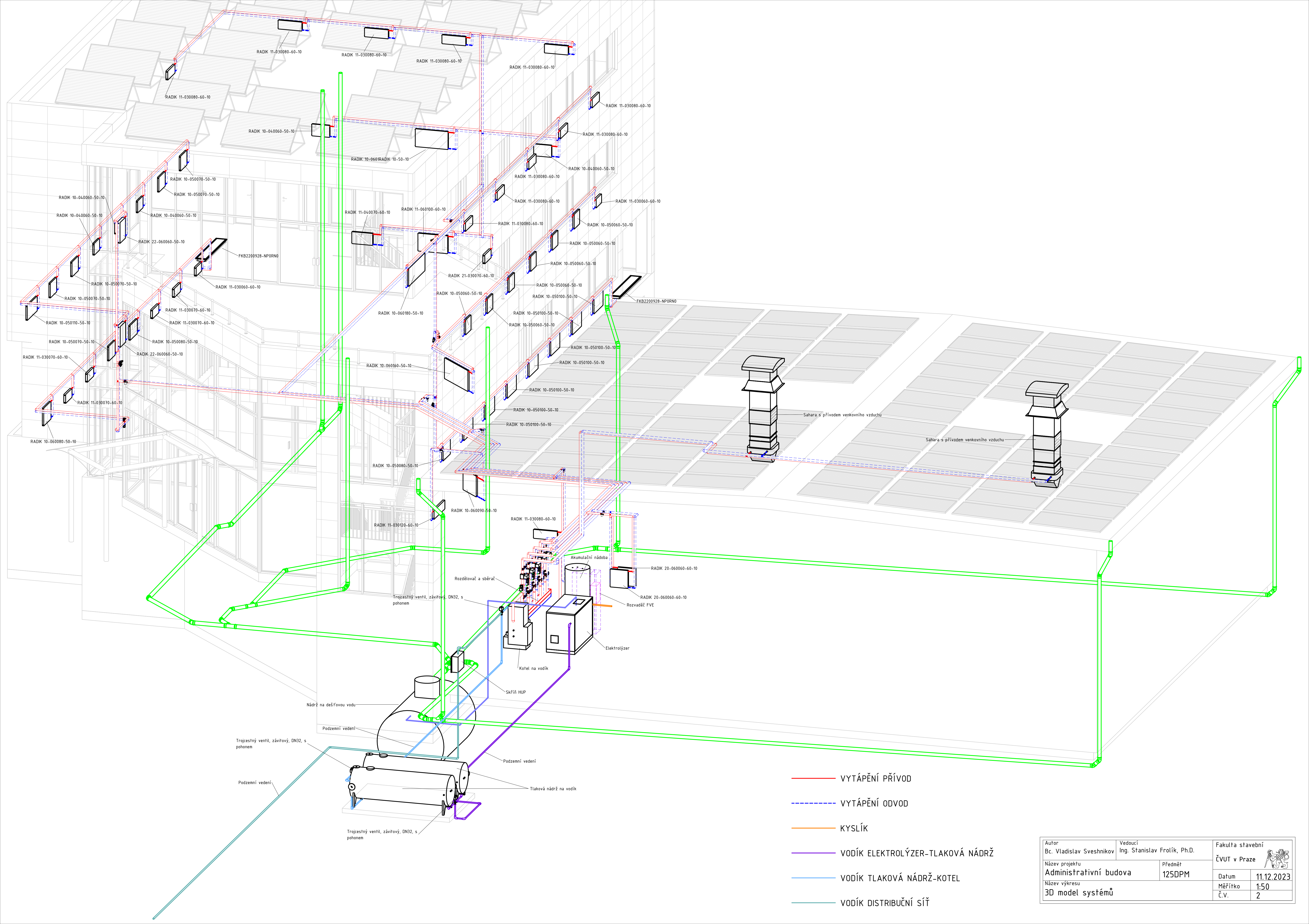
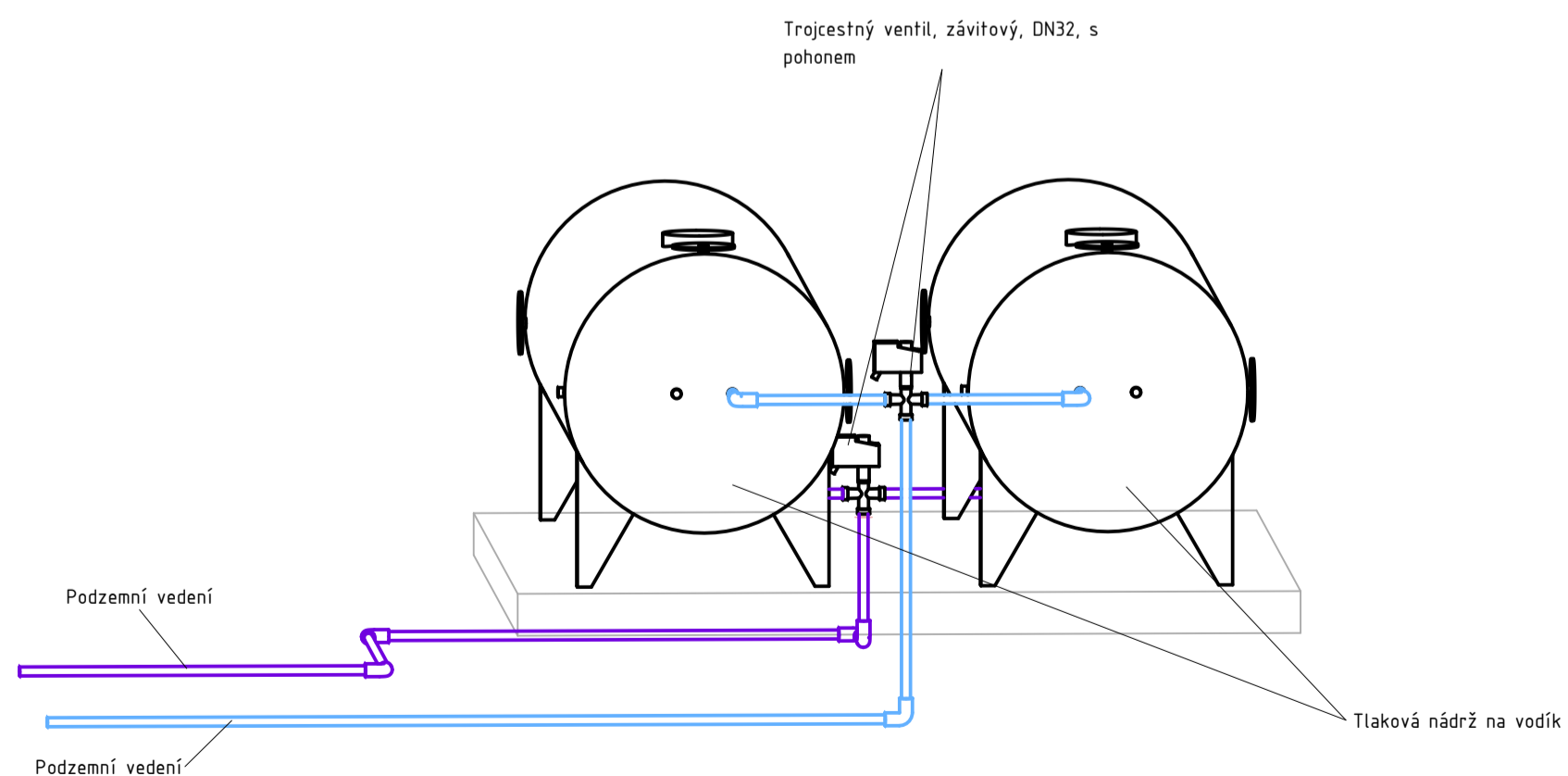
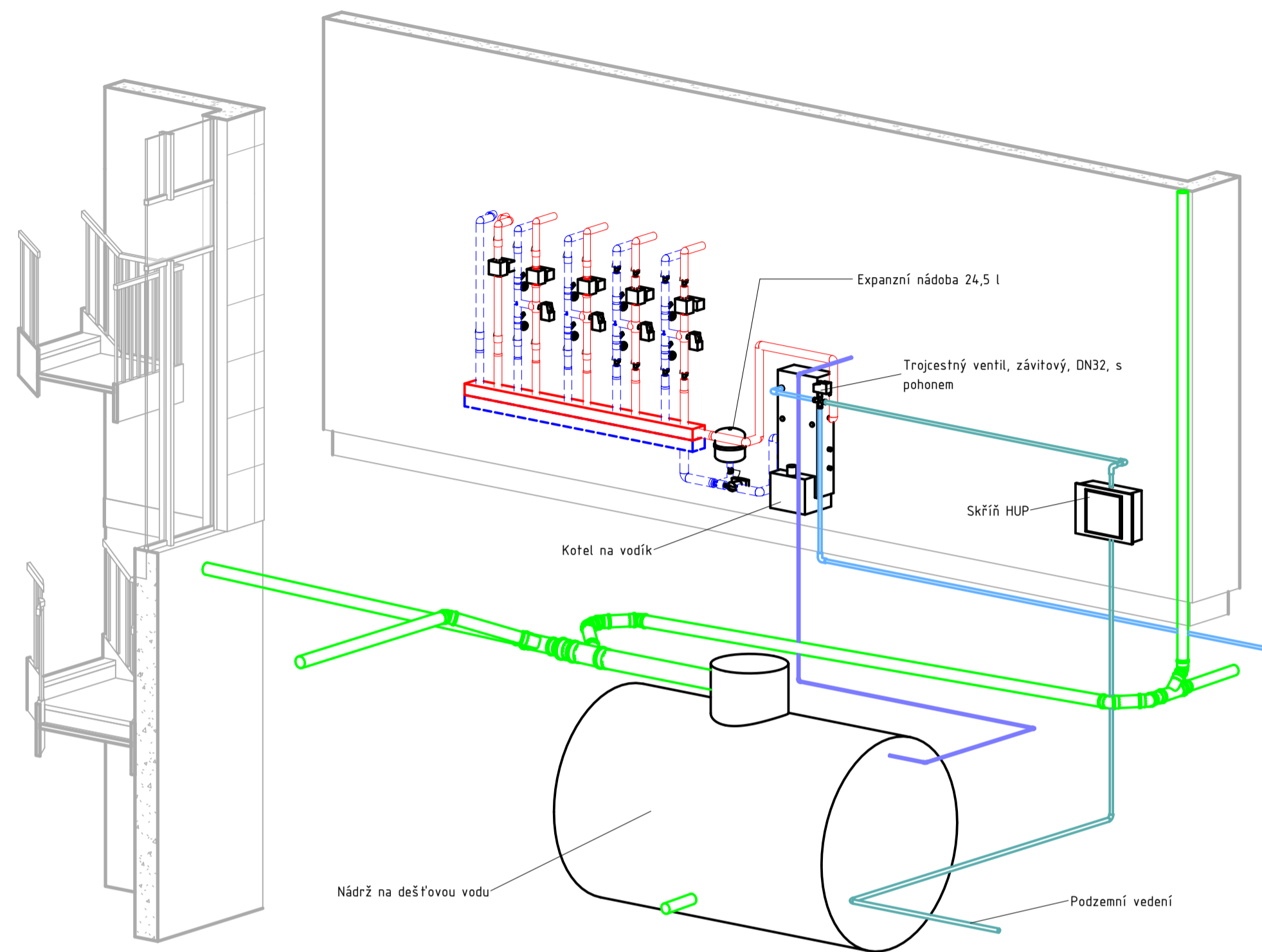
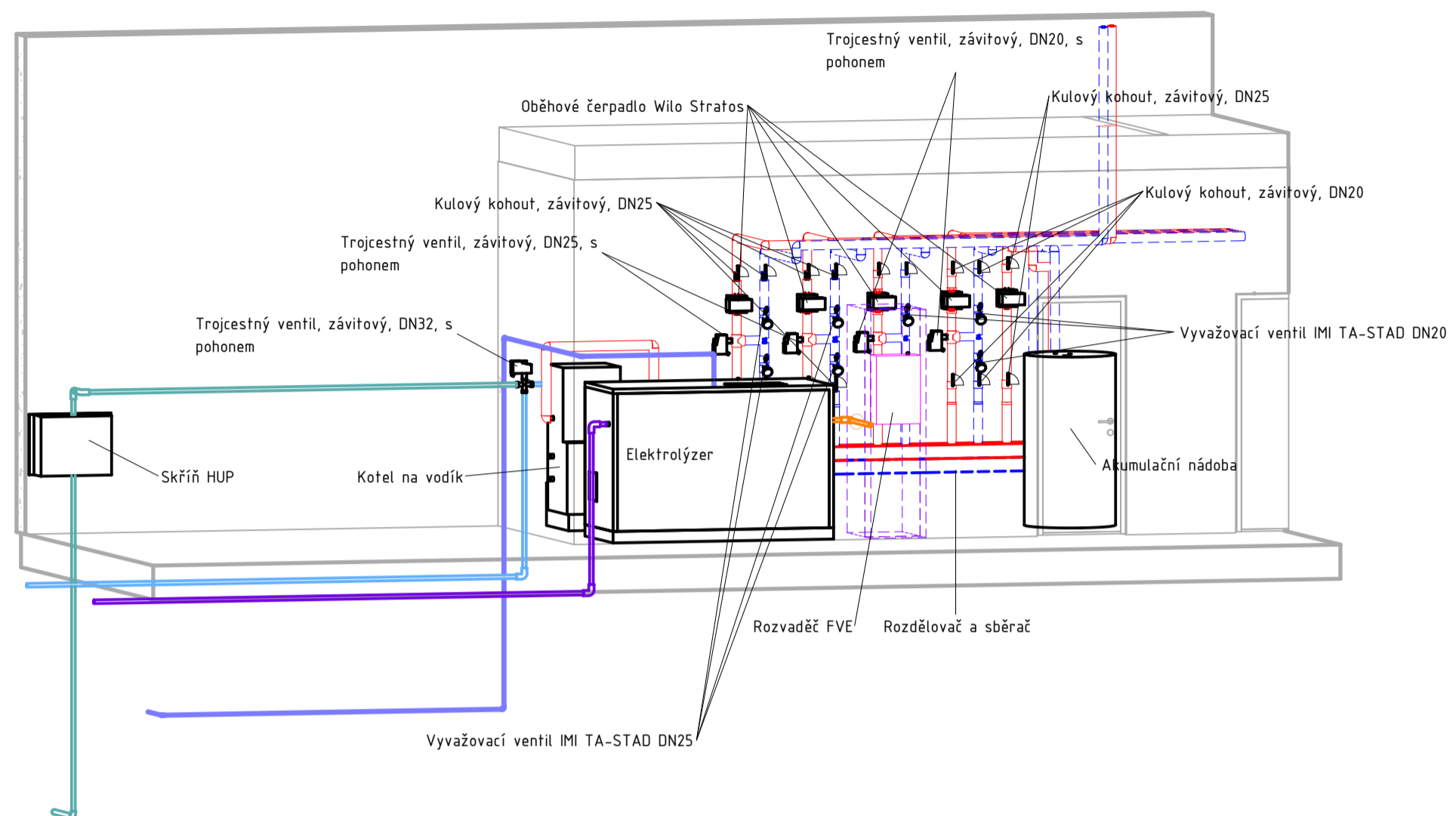


Autor Bc. Vladislav Svешnikov	Vedoucí Ing. Stanislav Frolík, Ph.D.	Fakulta stavební ČVUT v Praze 	
Název projektu Administrativní budova	Předmět 125DPM	Datum	11.12.2023
Název výkresu 3D model budovy		Měřítko	1:100
		Č.V.	1



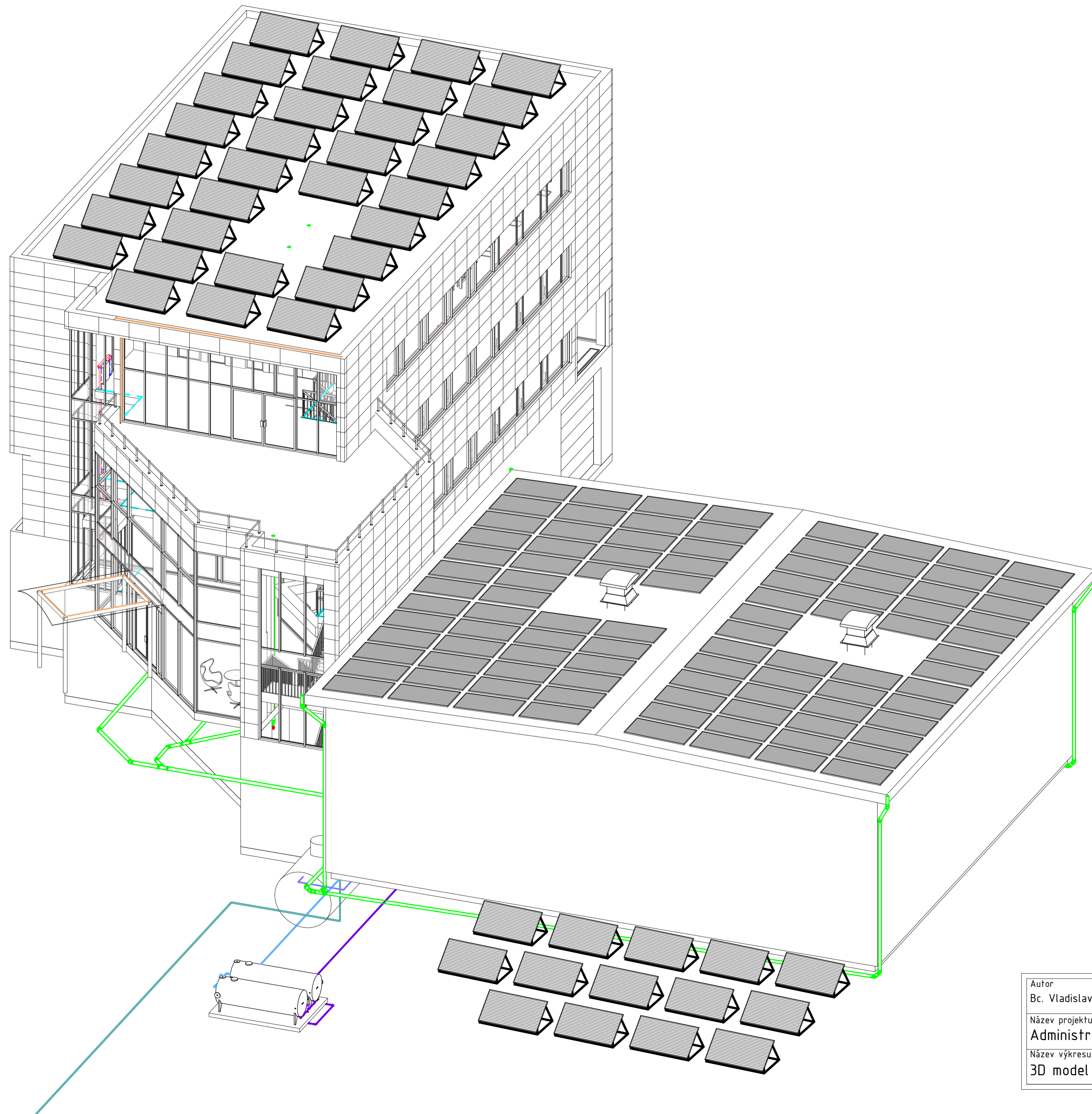
- VYTÁPĚNÍ PŘÍVOD
- VYTÁPĚNÍ ODVOD
- KYSLÍK
- VODÍK ELEKTROLÝZER-TLAKOVÁ NÁDRŽ
- VODÍK TLAKOVÁ NÁDRŽ-KOTEL
- VODÍK DISTRIBUČNÍ SÍŤ

Autor Bc. Vladislav Sveshnikov	Vedoucí Ing. Stanislav Frolík, Ph.D.	Fakulta stavební ČVUT v Praze
Název projektu Administrativní budova	Předmět 125DPM	Datum 11.12.2023
Název výkresu 3D model systémů	Měřítko 1:50	Č.v. 2



- VYTÁPĚNÍ PŘÍVOD
- VYTÁPĚNÍ ODVOD
- KYSLÍK
- VODÍK ELEKTROLÝZER-TLAKOVÁ NÁDRŽ
- VODÍK TLAKOVÁ NÁDRŽ-KOTEL
- VODÍK DISTRIBUČNÍ SÍŤ

Autor Bc. Vladislav Svешnikov	Vedoucí Ing. Stanislav Frolík, Ph.D.	Fakulta stavební ČVUT v Praze	
Název projektu Administrativní budova		Předmět 125DPM	Datum 11.12.2023
Název výkresu Výroba a skladování vodíku		Měřítko 1:50, 1:25	Č.V. 3



Autor Bc. Vladislav Svешnikov		Vedoucí Ing. Stanislav Frolík, Ph.D.		Fakulta stavební ČVUT v Praze	
Název projektu Administrativní budova			Předmět 125DPM		
Název výkresu 3D model budovy - optimalizace		Datum	11.12.2023	Měřítko	1:100
		Č.V.	4		