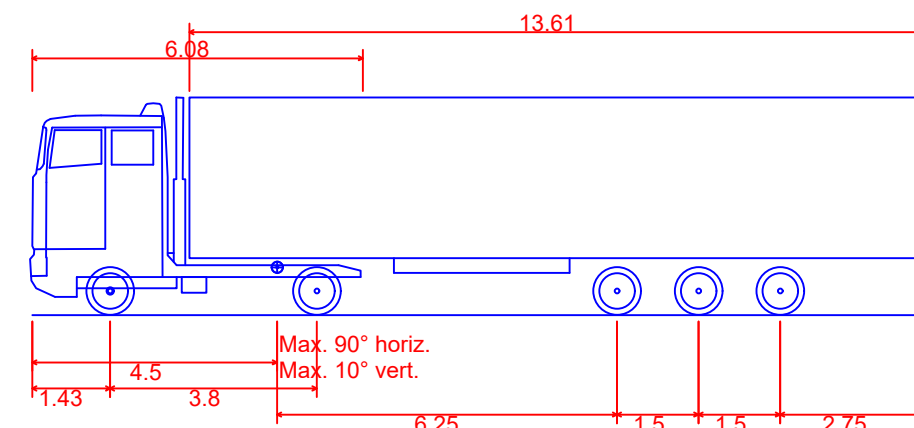


VLEČNÉ KŘIVKY ČÁST 2
M 1:500

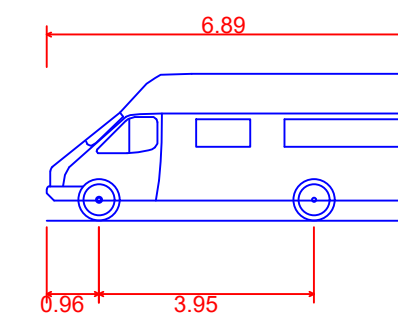
NSN NÁKLADNÍ
NÁVĚSOVÁ SOUPRAVA

DOA DODÁVKA



NSN - Nakladni Souprava Navesova
Celková délka
Celková šířka
Celková výška karoserie
Min. světla výška karoserie
Rozchod kol
Doba otáčení mezi plnými rejdy
Poloměr zatáčení mezi stěnami

16.500m
2.500m
4.000m
0.332m
2.500m
6.00 s
10.300m



DOA - Dodavka / Obytny Automobil
Celková délka
Celková šířka
Celková výška karoserie
Min. světla výška karoserie
Rozchod kol
Doba otáčení mezi plnými rejdy
Poloměr zatáčení mezi stěnami

6.890m
2.170m
2.700m
0.370m
2.170m
4.00 s
7.350m

S-JTSK
B.p.v.

| | | |
|-------------|-----------------------------|--------------|
| Obor: | Katedra: | Jméno: |
| SI-I-obor K | K136-Kat. silničních staveb | Oskar Dvořák |
| Ročník: | Vyučující: | |
| Čtvrtý | Ing. Jaromíra Ježková | |
| Předmět: | BAKALÁŘSKÁ PRÁCE | |



| | |
|-------|---|
| Akce: | NOVÁ OKRUŽNÍ KŘÍŽOVATKA V MÍSTĚ KŘÍŽENÍ ULIC JANA KAŠPÁRA A K LETIŠTI, LETIŠTĚ PRAHA |
|-------|---|

| | |
|----------|---------|
| Formát: | 5x44 |
| Měřítko: | 1:500 |
| Datum: | 05/2023 |

| | |
|--------|----------------------|
| Obsah: | VLEČNÉ KŘIVKY ČÁST 2 |
|--------|----------------------|

| | |
|---------|-------|
| Stupeň: | DŮR |
| Č.př. | C.4.5 |