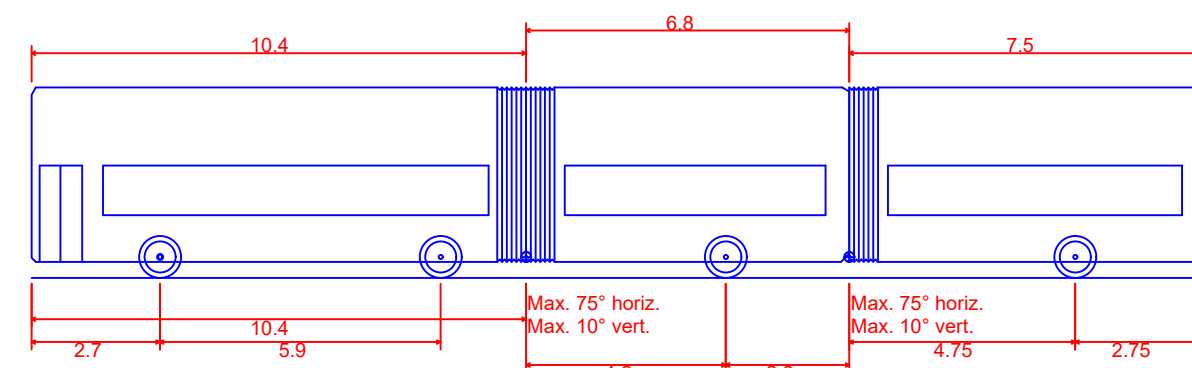
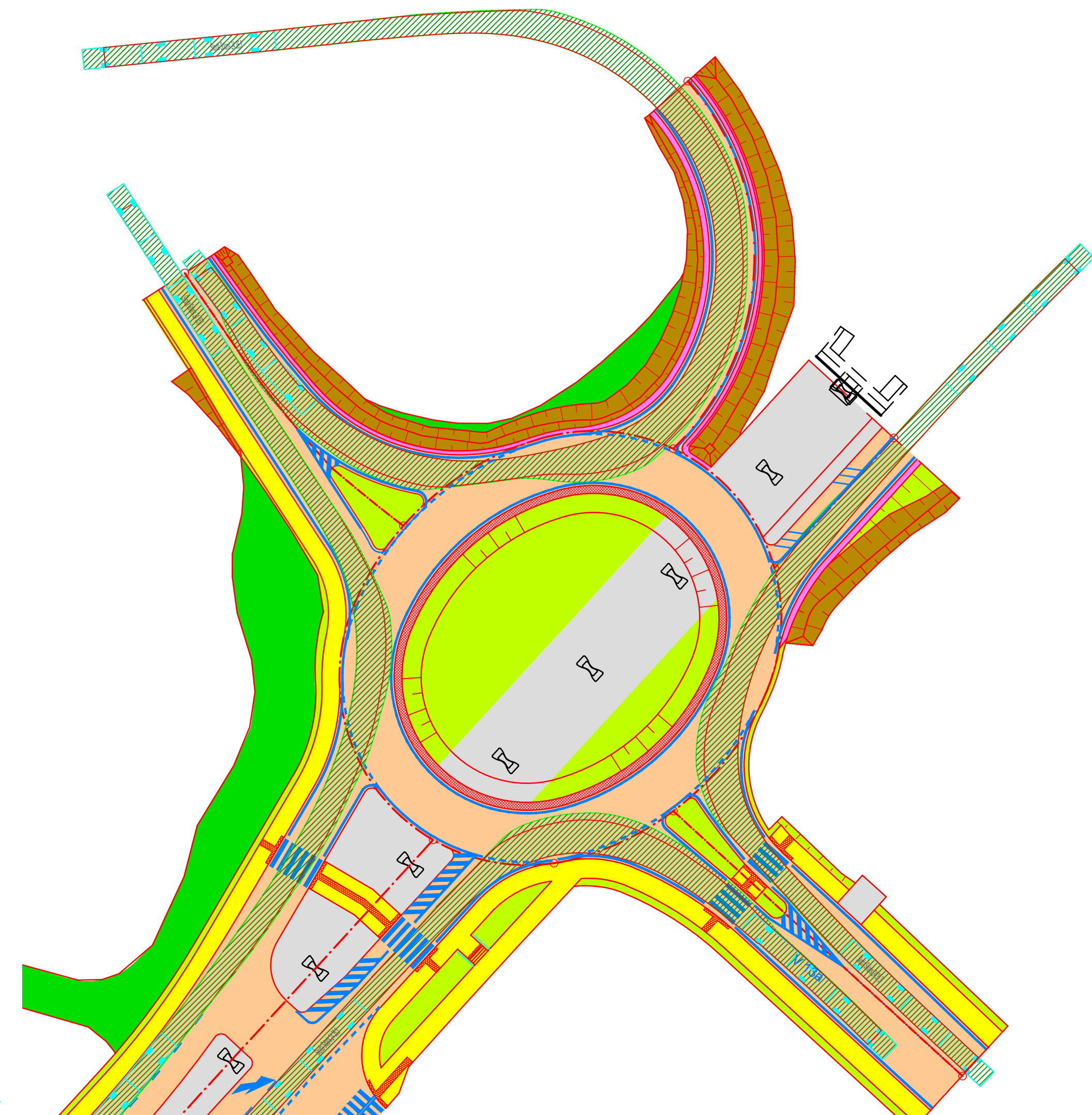
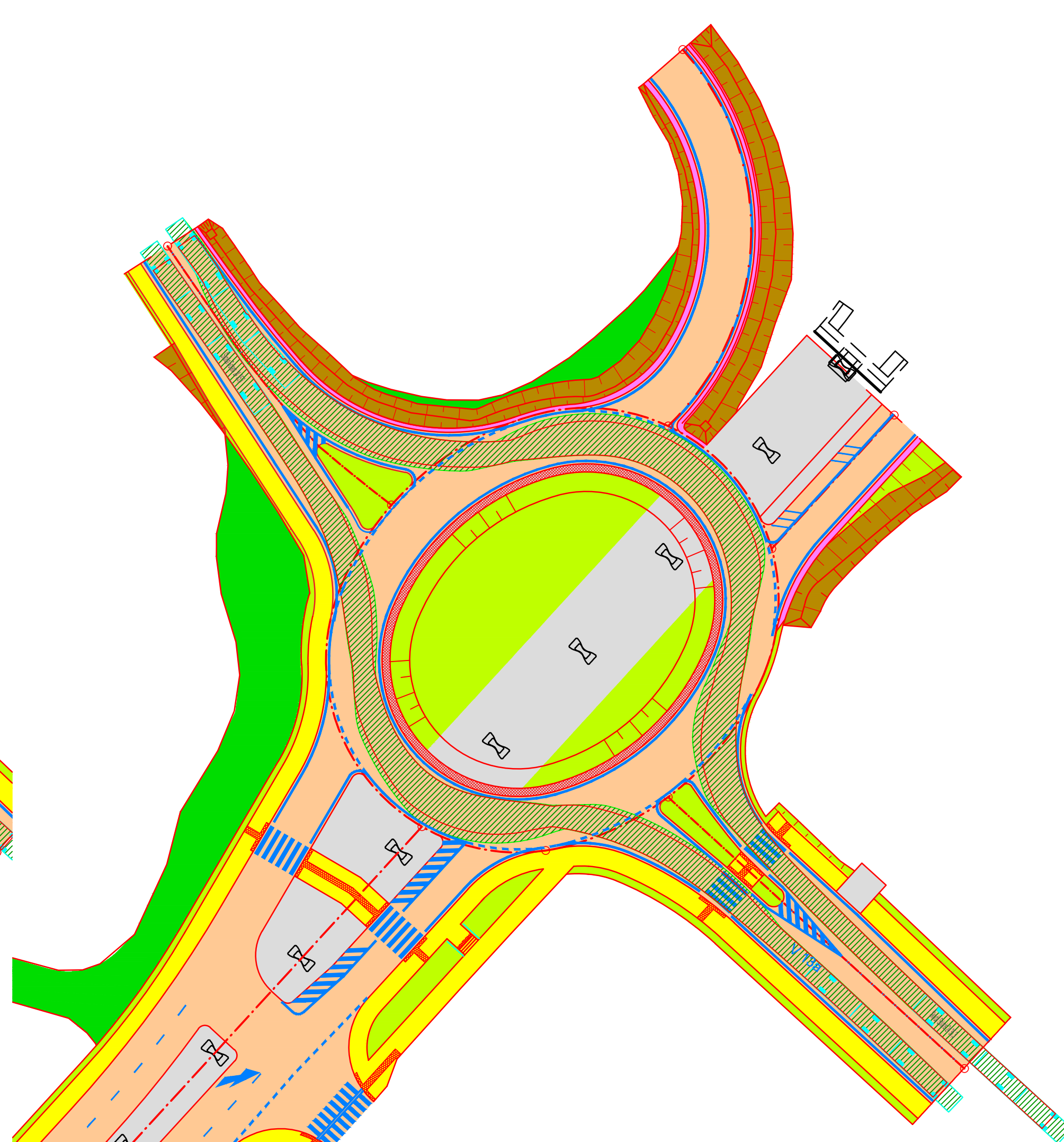
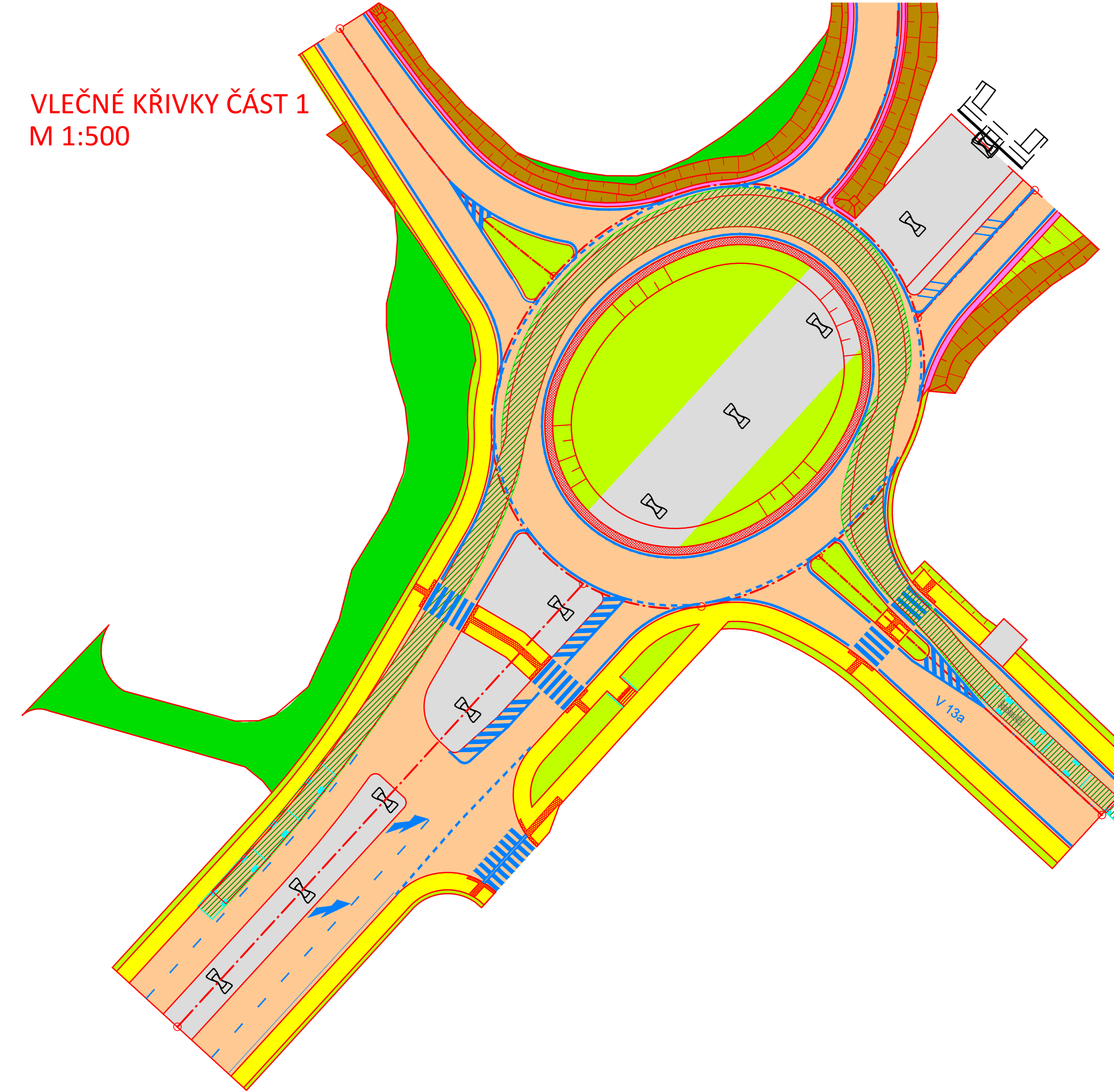


VLEČNÉ KŘIVKY ČÁST 1
M 1:500



Škoda Solaris 24 35,3
Celková délka
Celková šířka
Celková výška karoserie
Min. světla výška karoserie
Rozchod kol
Doba otáčení mezi plnými rejdy
Max. úhel kola

24.700m
2.550m
4.000m
0.337m
2.500m
6.00 s
35.30°

S-JTSK
B.p.v.

Obor:	SI-I-obor K	Katedra:	K136-Kat. silničních staveb	Jméno:	Oskar Dvořák
Ročník:	Čtvrtý	Vyučující:	Ing. Jaromíra Ježková		
Předmět:	BAKALÁŘSKÁ PRÁCE				



Akce:	NOVÁ OKRUŽNÍ KŘIŽOVATKA V MÍSTĚ KŘÍŽENÍ ULIC JANA KAŠPÁRA A K LETIŠTI, LETIŠTĚ PRAHA	Formát:	5x44
		Měřítko:	1:500
		Datum:	05/2023

Obsah:	VLEČNÉ KŘIVKY ČÁST 1	Stupeň:	DŮR
		Č.Pf.	C.4.4