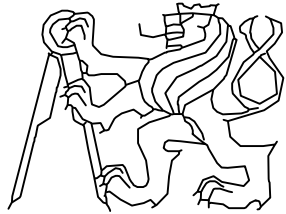
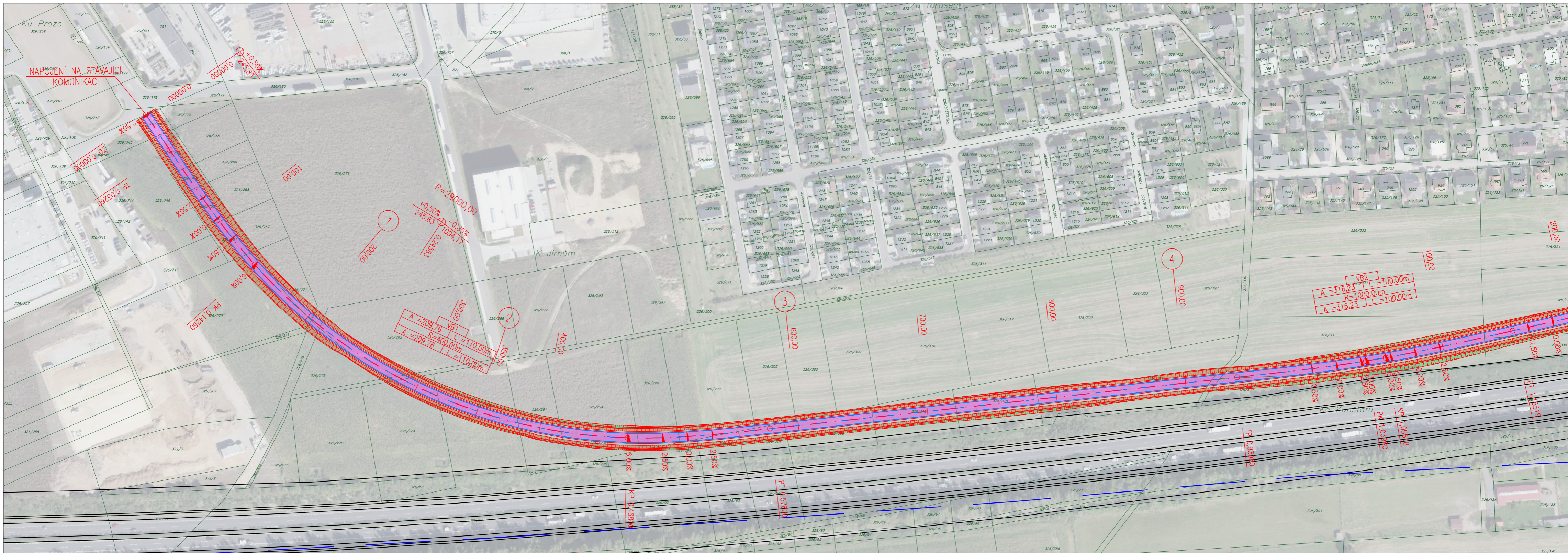


Fakulta stavební ČVUT v Praze

VYPRACOVALA : Bc. Gabriela Běťáková		VEDOUcí DP : Ing. Karel Fazekas, Ph.D.	
KATEDRA : 136 – Katedra silničních staveb			
AKCE : Diplomová práce II/611 obchvat Nehvizd			
ČÁST : Doporučená varianta		FORMÁT :	DATUM : 01/2024
OBSAH : Výkresová dokumentace		MĚŘÍTKO :	Č. PŘÍLOHY : II.B

Seznam příloh		
Číslo přílohy	Název	Měřítko
DOPORUČENÁ VARIANTA		
B.1.	Situace	
B.1.1	Situace - část 1	1 : 2 000
B.1.2	Situace - část 2	1 : 2 000
B.1.3	Situace - část 3	1 : 2 000
B.1.4	Situace - styková křižovatka	1 : 1 000
B.1.5	Situace - MUK	1 : 2 000
B.2.	Podélné profily	
B.2.1	Podélný profil	1 : 5 000/500
B.2.2	Podélný profil MUK - větev 1 a 2	1 : 2 000/200
B.2.3	Podélný profil MUK - větev 3 a 4	1 : 2 000/200
B.2.4	Podélný profil - přípojka k MUK	1 : 2 000/200
B.3.	Vzorové příčné řezy	
B.3.1	Vzorové příčné řezy - část 1	1:50
B.3.2	Vzorové příčné řezy - část 2	1:50
B.3.3	Vzorové příčné řezy - část 3	1:50
B.3.4	Vzorové příčné řezy - část 4	1:50
B.4.	Charakteristické příčné řezy	
B.4.1	Charakteristické příčné řezy - část 1	1 : 100
B.4.2	Charakteristické příčné řezy - část 2	1 : 100
B.4.3	Charakteristické příčné řezy - část 3	1 : 100

II.

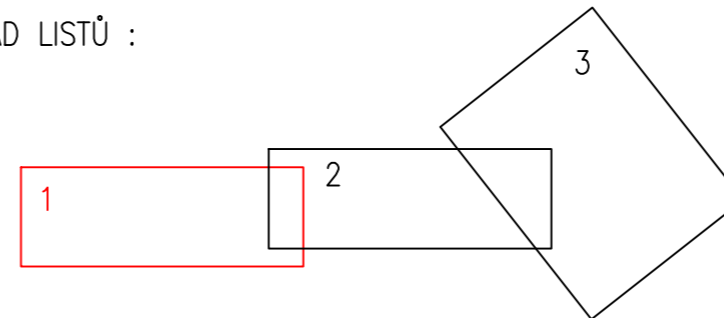


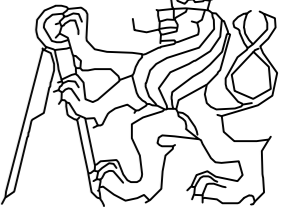
LEGENDA :

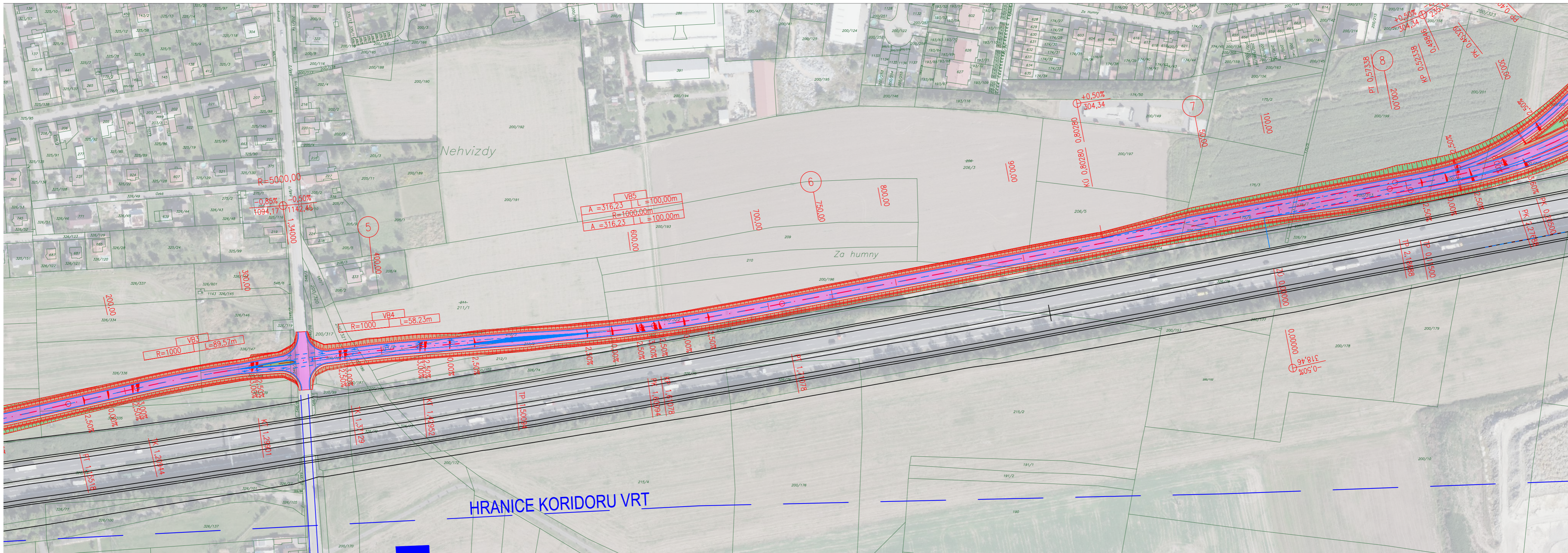
- HRANICE KATASTRU
- ZKAPACITNĚNÍ D11
- TERMINÁL VRT
- HRANY KOMUNIKACE
- VODOROVNÉ DOPRAVNÍ ZNAČENÍ

- ASFALTOVÁ VOZOVKA (570 mm)
- NEZPEVNĚNÁ KRAJNICE
- SVAHY – NÁSYP
- SVAHY – ZÁŘEZ


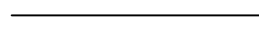


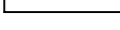

KLAD LISTŮ :



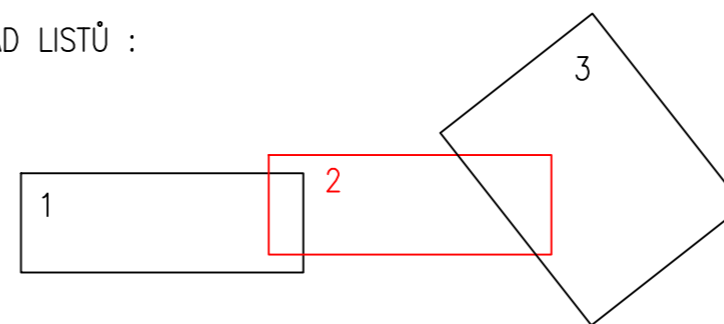
Fakulta stavební ČVUT v Praze			
VYPRACOVALA :	Bc. Gabriela Běťáková		
KATEDRA :	136 – Katedra silničních staveb		
AKCE :	Diplomová práce II/611 obchvat Nehvizd		
ČÁST :	Doporučená varianta		
OBSAH :	Situace – část 1		
FORMÁT :	3xA4	DATUM :	01/2024
MĚŘÍTKO :	1:2 000	Č. PRÁLOHY :	II.B.1.1

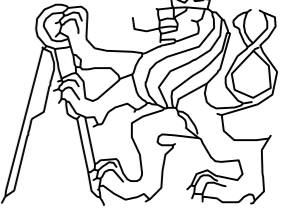


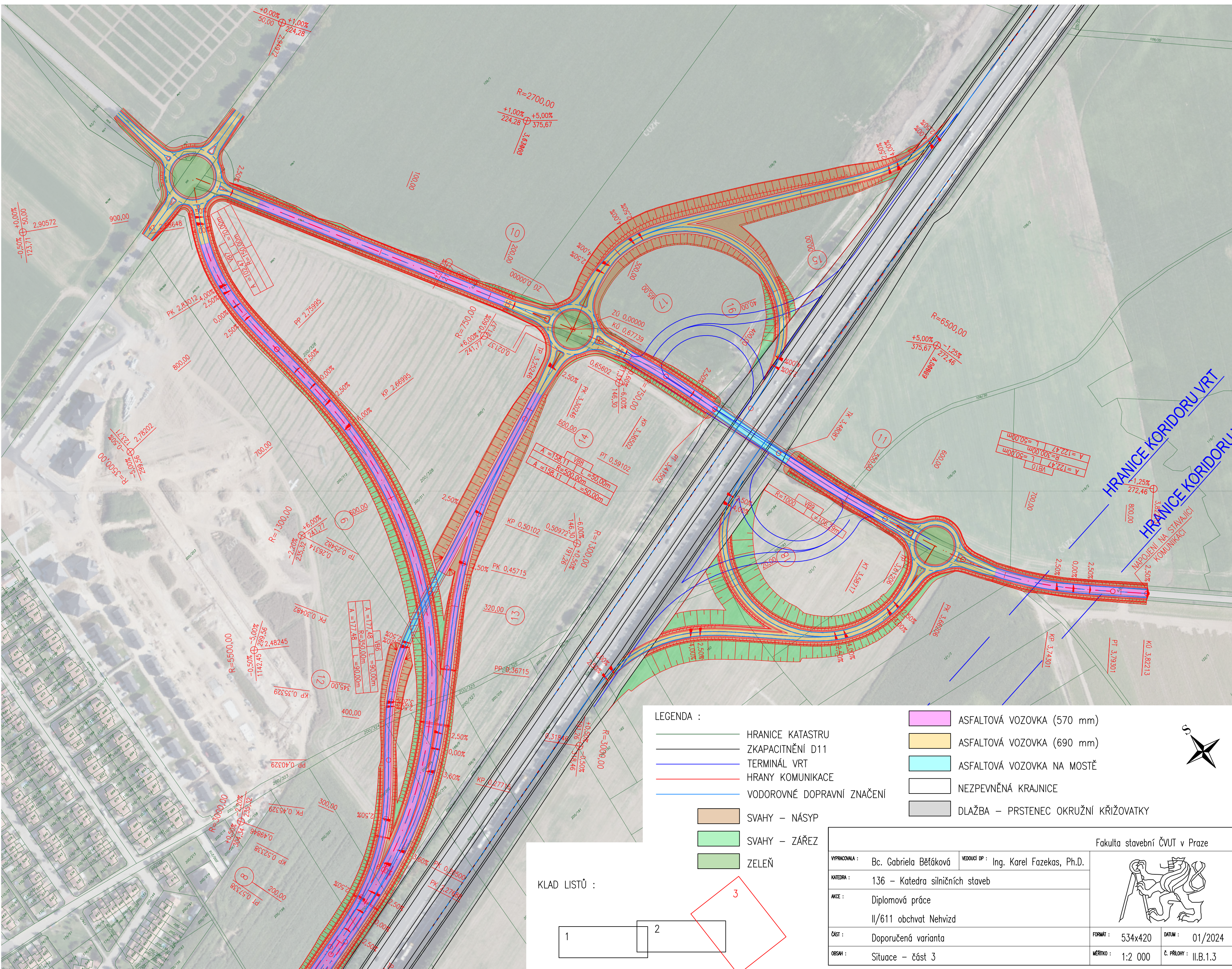
LEGENDA :

-  HRANICE KATASTRU
-  ZKAPACITNĚNÍ D11
-  TERMINÁL VRT
-  HRANY KOMUNIKACE
-  VODOROVNÉ DOPRAVNÍ ZNAČENÍ
-  ASFALTOVÁ VOZOVKA (570 mm)
-  NEZPEVNĚNÁ KRAJNICE
-  SVAHY – NÁSYP
-  SVAHY – ZÁŘEZ
-  ZELENĚ

KLAD LISTŮ :



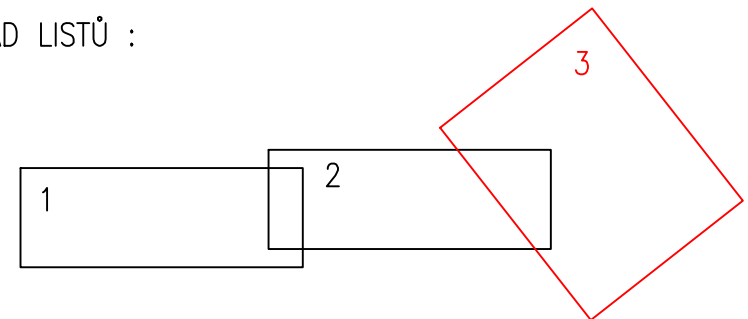
Fakulta stavební ČVUT v Praze		
VYPRACOVALA : Bc. Gabriela Běťáková	VEDOUcí DP : Ing. Karel Fazekas, Ph.D.	
KATEDRA : 136 – Katedra silničních staveb		
AKCE : Diplomová práce II/611 obchvat Nehvizd		
ČÁST : Doporučená varianta	FORMÁT : 3xA4	DATUM : 01/2024
OBSAH : Situace – část 2	MĚŘÍTKO : 1:2 000	Č. PRÁLOHY : II.B.1.2



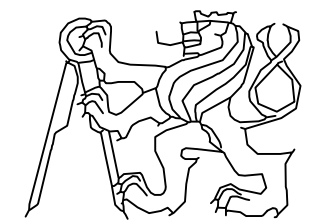
- ASFALTOVÁ VOZOVKA (570 mm)
- ASFALTOVÁ VOZOVKA (690 mm)
- ASFALTOVÁ VOZOVKA NA MOSTĚ
- NEZPEVNĚNÁ KRAJNICE
- DLAŽBA – PRSTENEC OKRUŽNÍ KŘIŽOVATKY

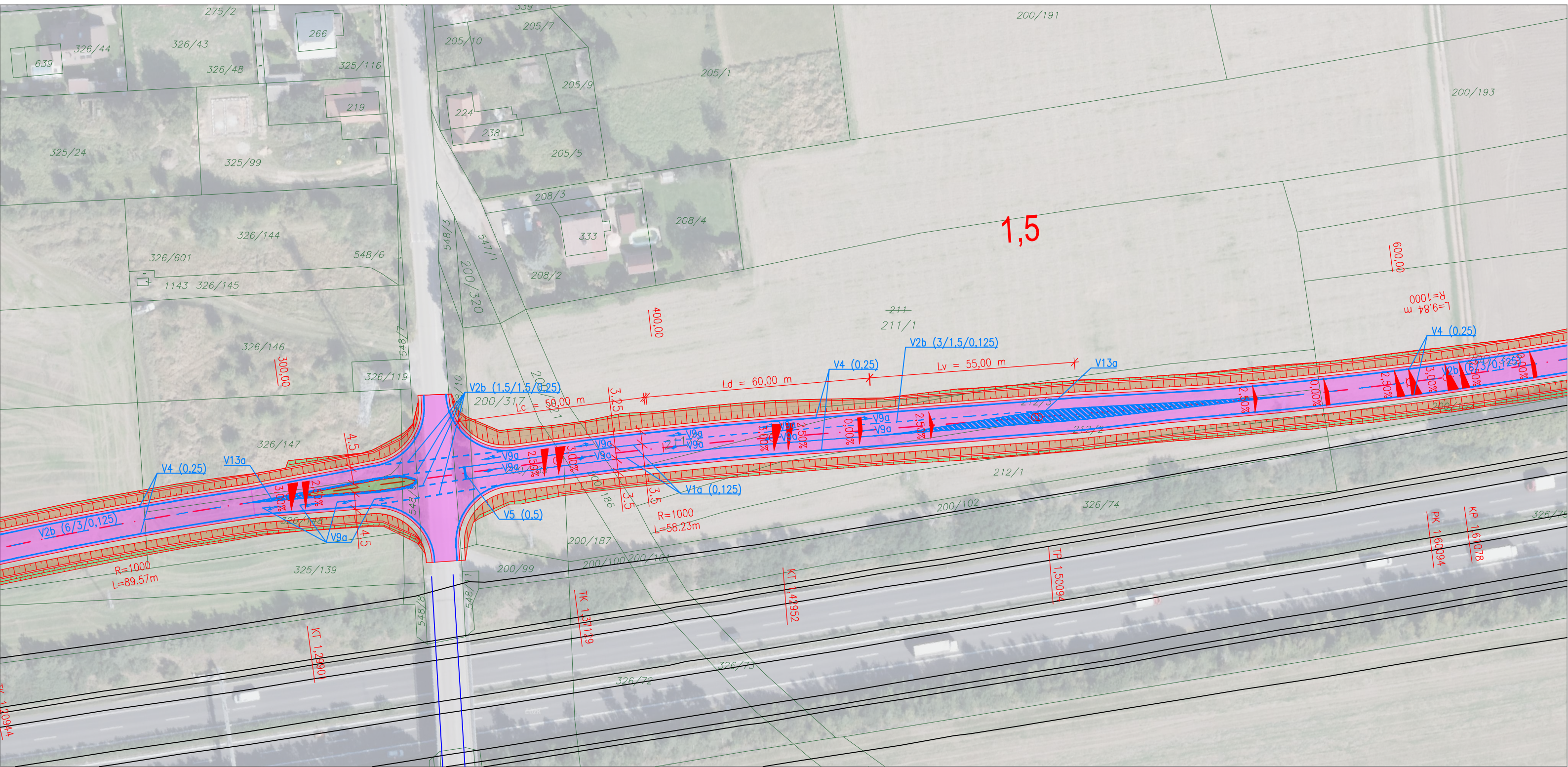


KLAD LISTŮ :


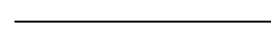






Fakulta stavební ČVUT v Praze	
VYPRACOVANÁ :	Bc. Gabriela Bětáková
VEDOUcí DP :	Ing. Karel Fazekas, Ph.D.
KATEDRA :	136 – Katedra silničních staveb
ANICE :	Diplomová práce II/611 obchvat Nehvizd
ČÁST :	Doporučená varianta
OBSAH :	Situace – část 3
FORMÁT :	534x420
DATUM :	01/2024
MĚŘÍTKO :	1:2 000
Č. PŘÍLOHY :	II.B.1.3





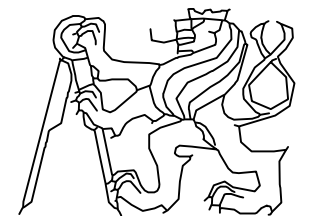
LEGENDA :

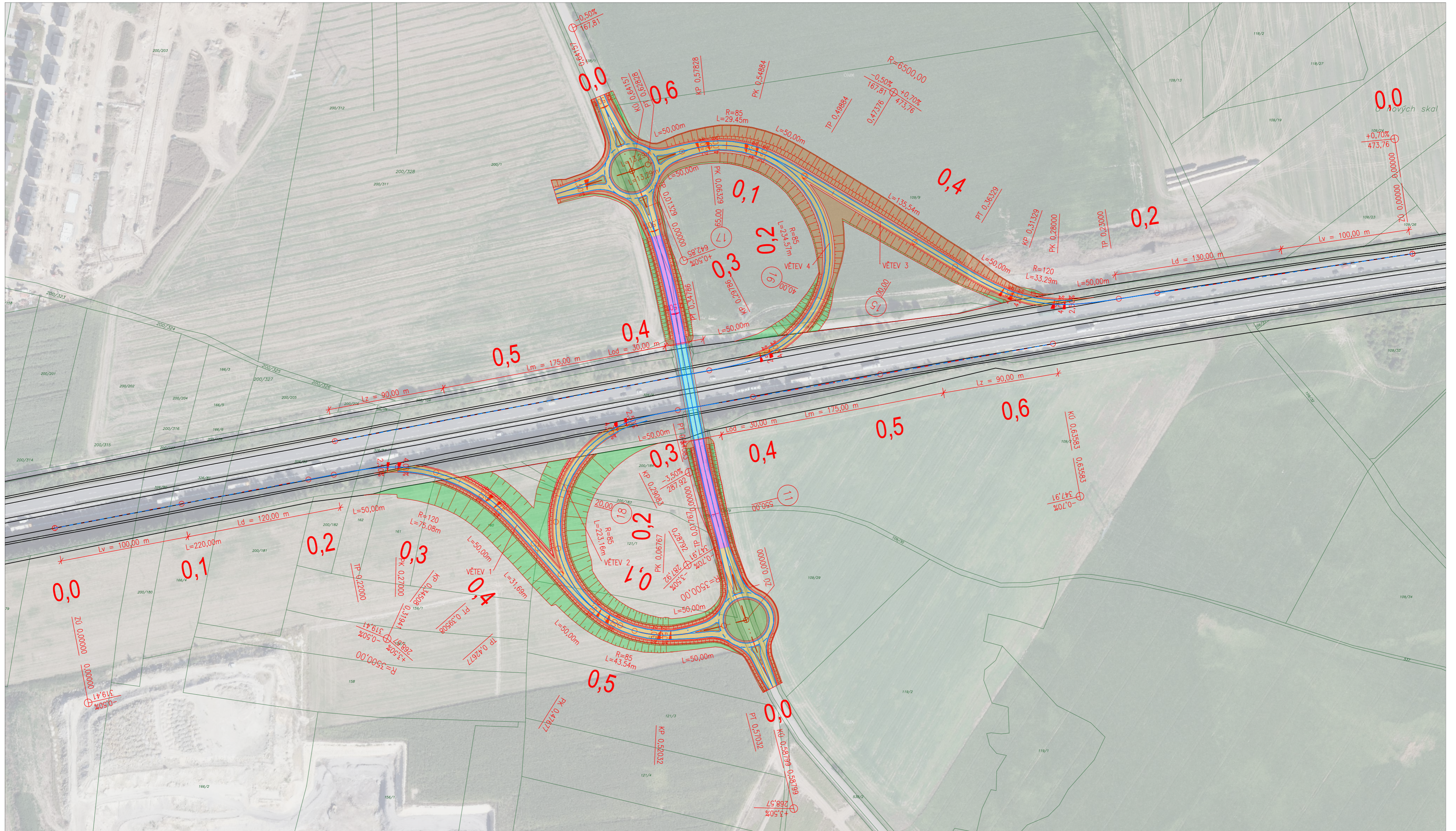
-  HRANICE KATASTRU
-  ZKAPACITNĚNÍ D11
-  TERMINÁL VRT
-  HRANY KOMUNIKACE
-  VODOROVNÉ DOPRAVNÍ ZNAČENÍ






-  ASFALTOVÁ VOZOVKA (570 mm)
-  NEZPEVNĚNÁ KRAJNICE
-  SVAHY – NÁŠYP
-  SVAHY – ZÁŘEZ
-  ZELEŇ





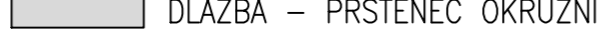





		Fakulta stavební ČVUT v Praze	
VYPRACOVALA :	Bc. Gabriela Běťáková	VEDOUcí DP :	Ing. Karel Fazekas, Ph.D.
KATEDRA :	136 – Katedra silničních staveb		
AKCE :	Diplomová práce II/611 obchvat Nehvizd		
ČÁST :	Doporučená varianta		
OBSAH :	Situace – styková křižovatka		
		FORMÁT :	A3
		DATUM :	01/2024
		MĚŘITKO :	1:1 000
		Č. PŘÍLOHY :	II.B.1.4



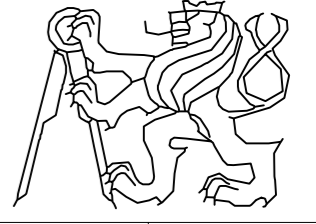


- LEGENDA :
-  HRANICE KATASTRU
 -  ZKAPACITNĚNÍ D11
 -  TERMINÁL VRT
 -  HRANY KOMUNIKACE
 -  VODOROVNÉ DOPRAVNÍ ZNAČENÍ

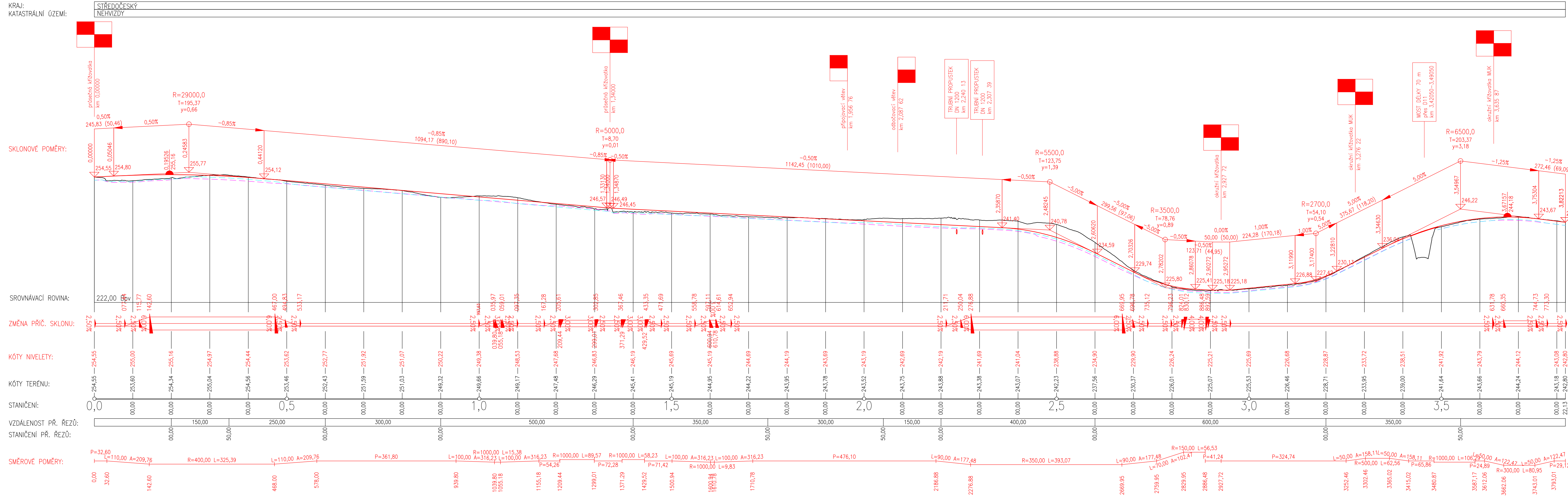
-  ASFALTOVÁ VOZOVKA (570 mm)
-  ASFALTOVÁ VOZOVKA (690 mm)
-  ASFALTOVÁ VOZOVKA NA MOSTĚ
-  NEZPEVNĚNÁ KRAJNICE
-  DLAŽBA – PRSTENEC OKRUŽNÍ KŘIŽOVATKY

-  SVAHY – NÁSYP
-  SVAHY – ZÁŘEZ
-  ZELENĚ



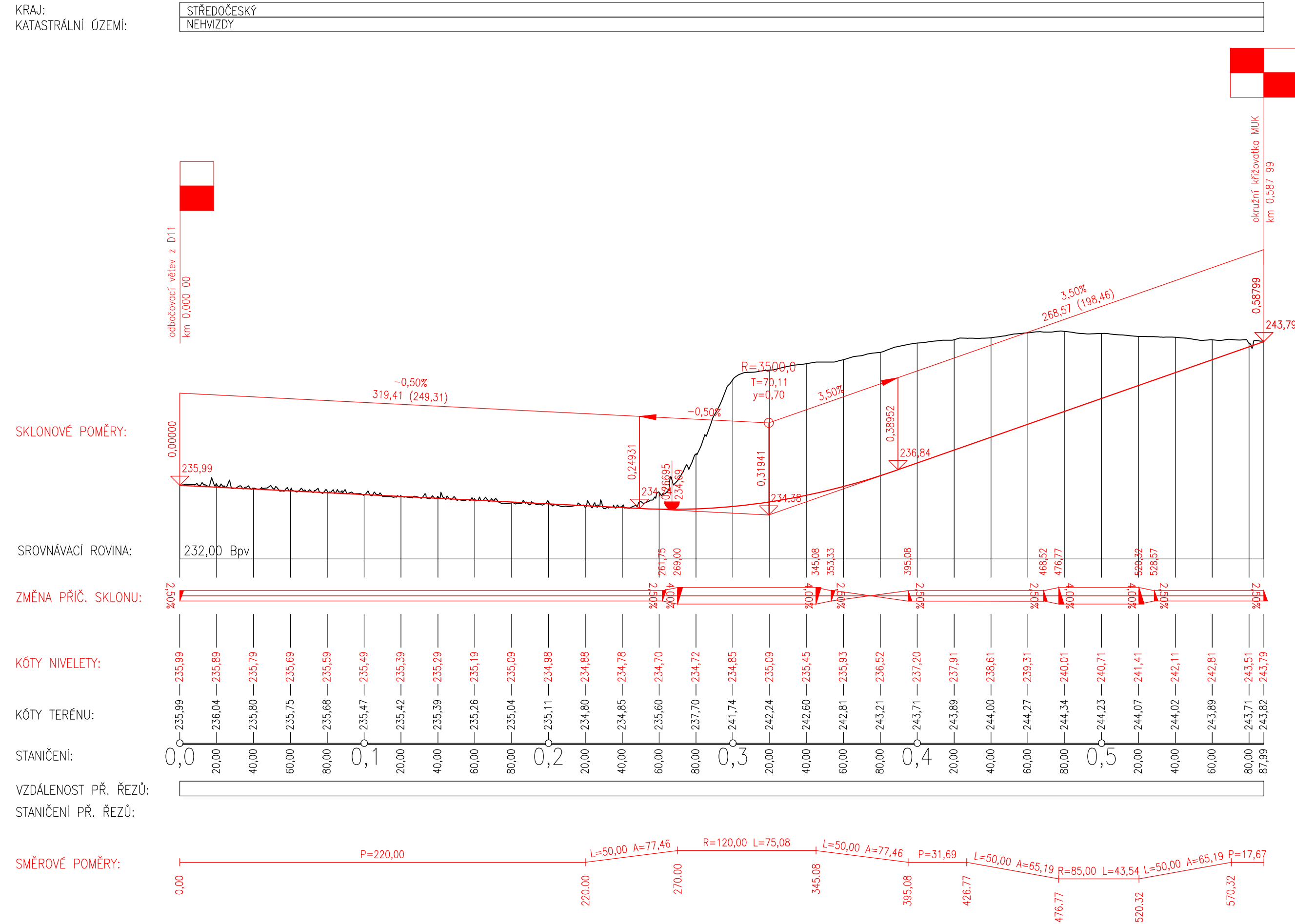
Fakulta stavební ČVUT v Praze			
VYPRACOVÁLA :	Bc. Gabriela Běťáková		VEDOUČÍ DP : Ing. Karel Fazekas, Ph.D.
KATEDRA :	136 – Katedra silničních staveb		
AKCE :	Diplomová práce II/611 obchvat Nehvizd		
ČÁST :	Doporučená varianta	FORMÁT : A2	DATUM : 01/2024
OBSAH :	Situace – MUK	MĚŘÍTKO : 1:2 000	Č. PŘÍLOHY : II.B.1.5

Podrobný podélný profil: VARIANTA B M 1:5000/500
Rozsah: km 0,00000 - km 3,82213

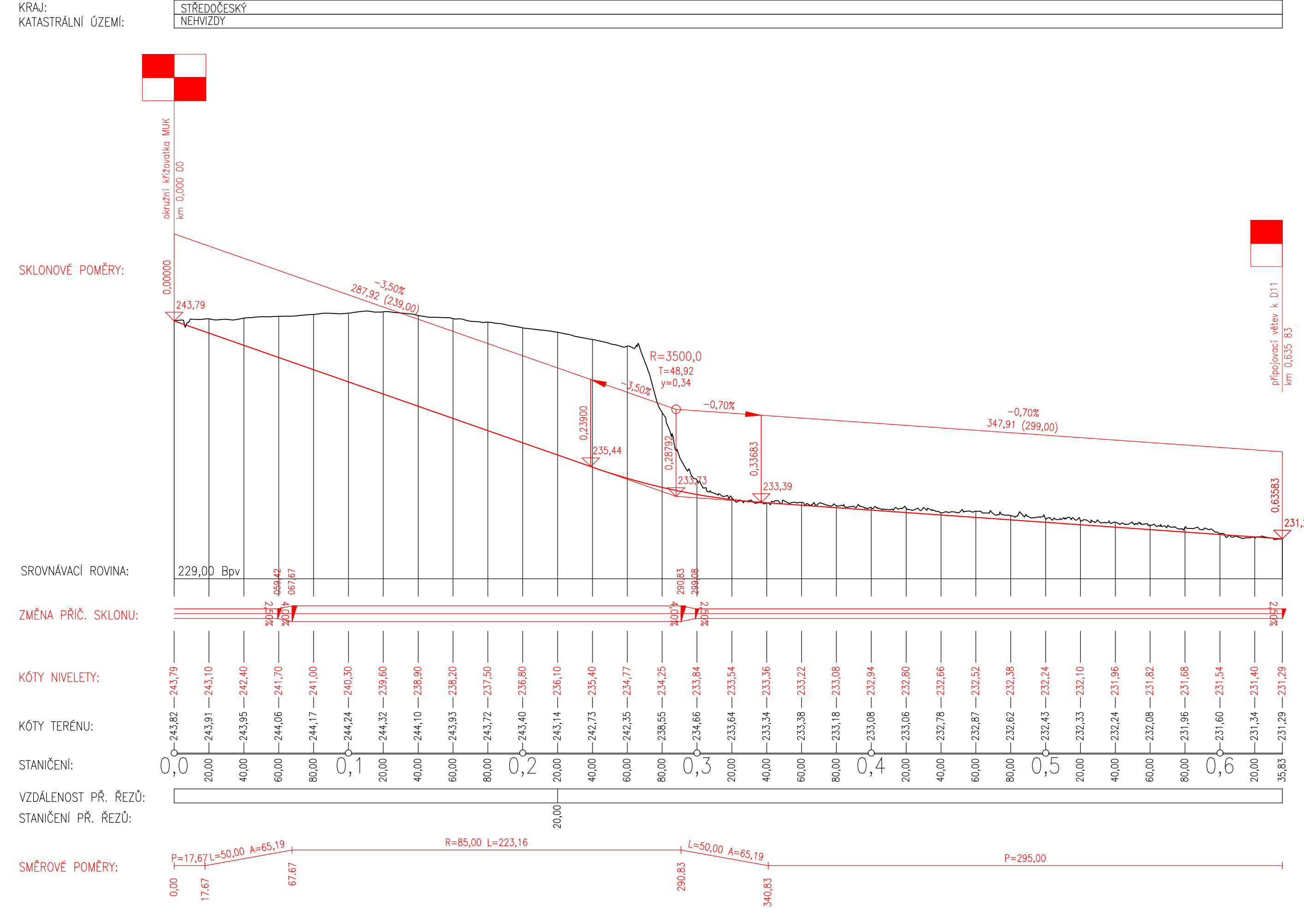


Fakulta stavební ČVUT v Praze	
VYPRACOVANÁ: Bc. Gabriela Běťáková	VEDOUcí OP: Ing. Karel Fazekas, Ph.D.
KATEGORIE: 136 – Katedra silničních staveb	
ANEXE: Diplomová práce	
II/611 obchvat Nehvizdy	
ČÁST: Doporučená varianta	FORMÁT: 5xA4
OSVĚTLENÍ: Podélný profil	DATA: 01/2024
	MĚŘÍTKO: 1:5 000/500
	Č. PRŮLOHY: II.B.2.1

Podrobný podélný profil: MUK_VĚTEV 1 M 1:2000/200
Rozsah: km 0,00000 - km 0,58799

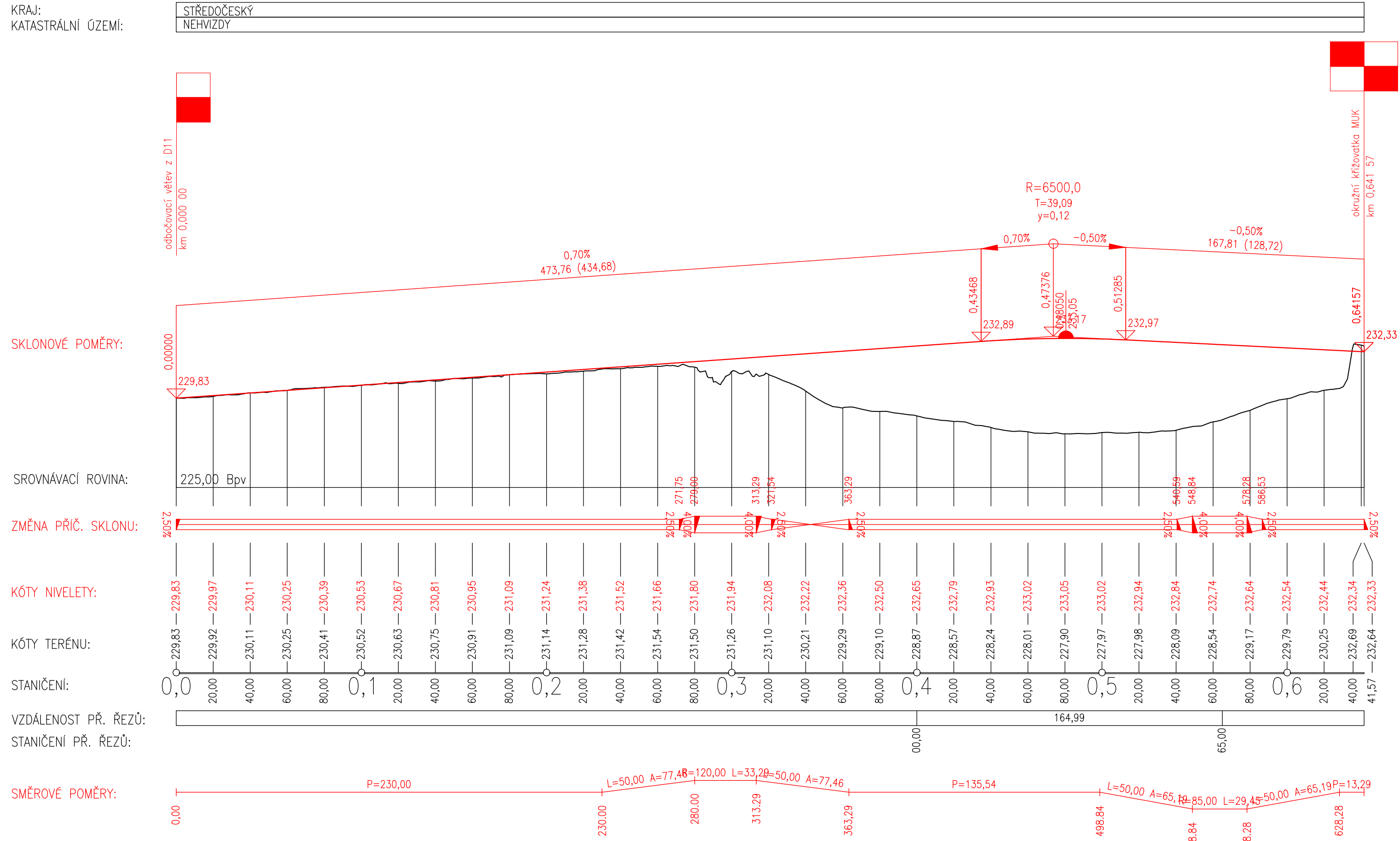


Podrobný podélný profil: MUK_VĚTEV 2 M 1:2000/200
Rozsah: km 0,00000 - km 0,63583

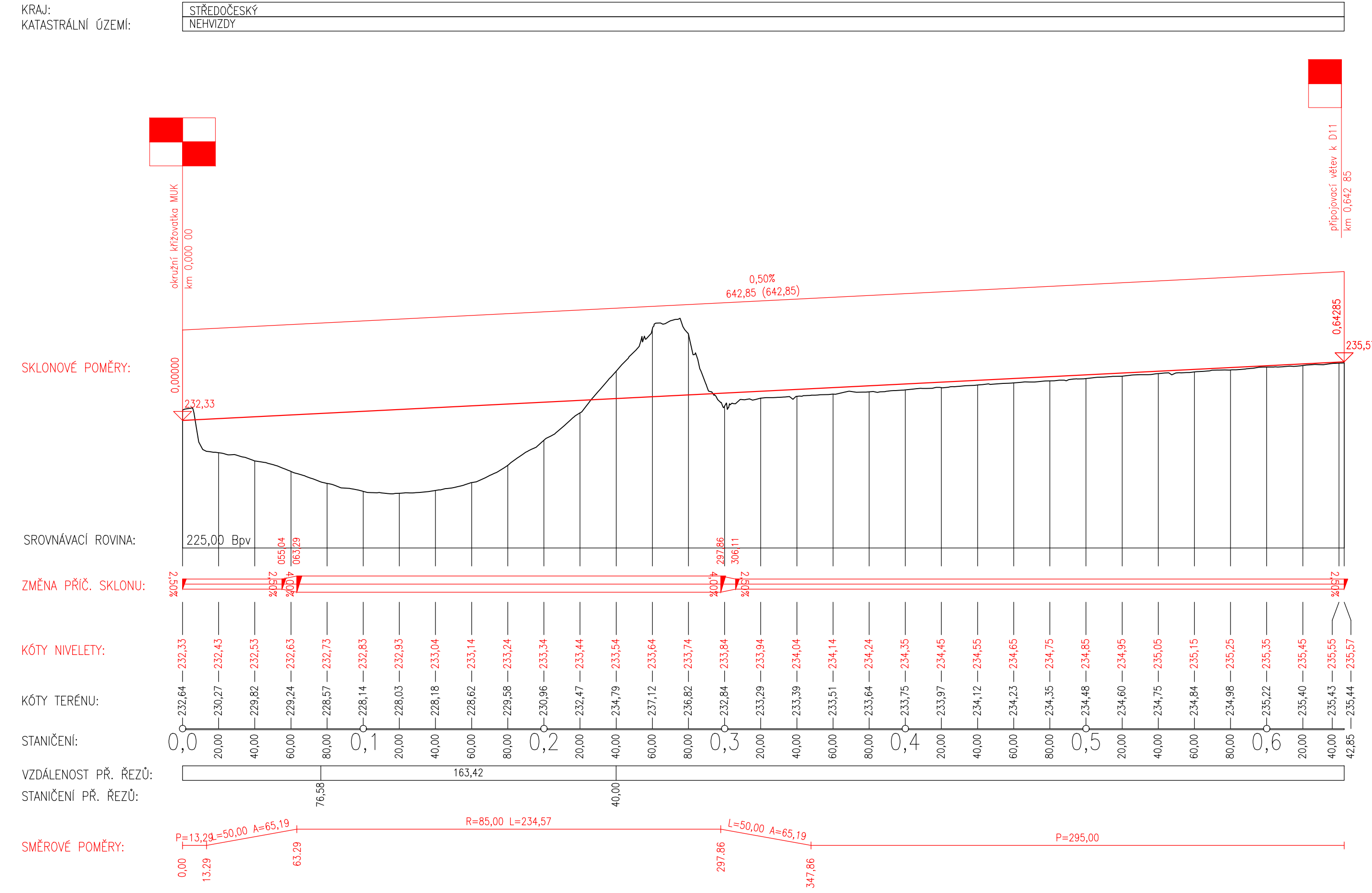


Fakulta stavební ČVUT v Praze			
Vypracovala :	Bc. Gabriela Běťáková		
Katedra :	136 – Katedra silničních staveb		
Anotace :	Diplomová práce II/611 obchvat Nehvizd		
Část :	Doporučená varianta	Formát :	840X420
Datum :	01/2024	Měřítko :	1:2 000/200
Číslo přílohy :	II.B.2.2		

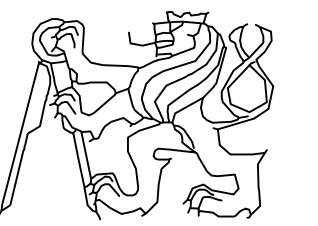
Podrobný podélný profil: MUK_VĚTEV 3 M 1:2000/200
Rozsah: km 0,00000 - km 0,64157



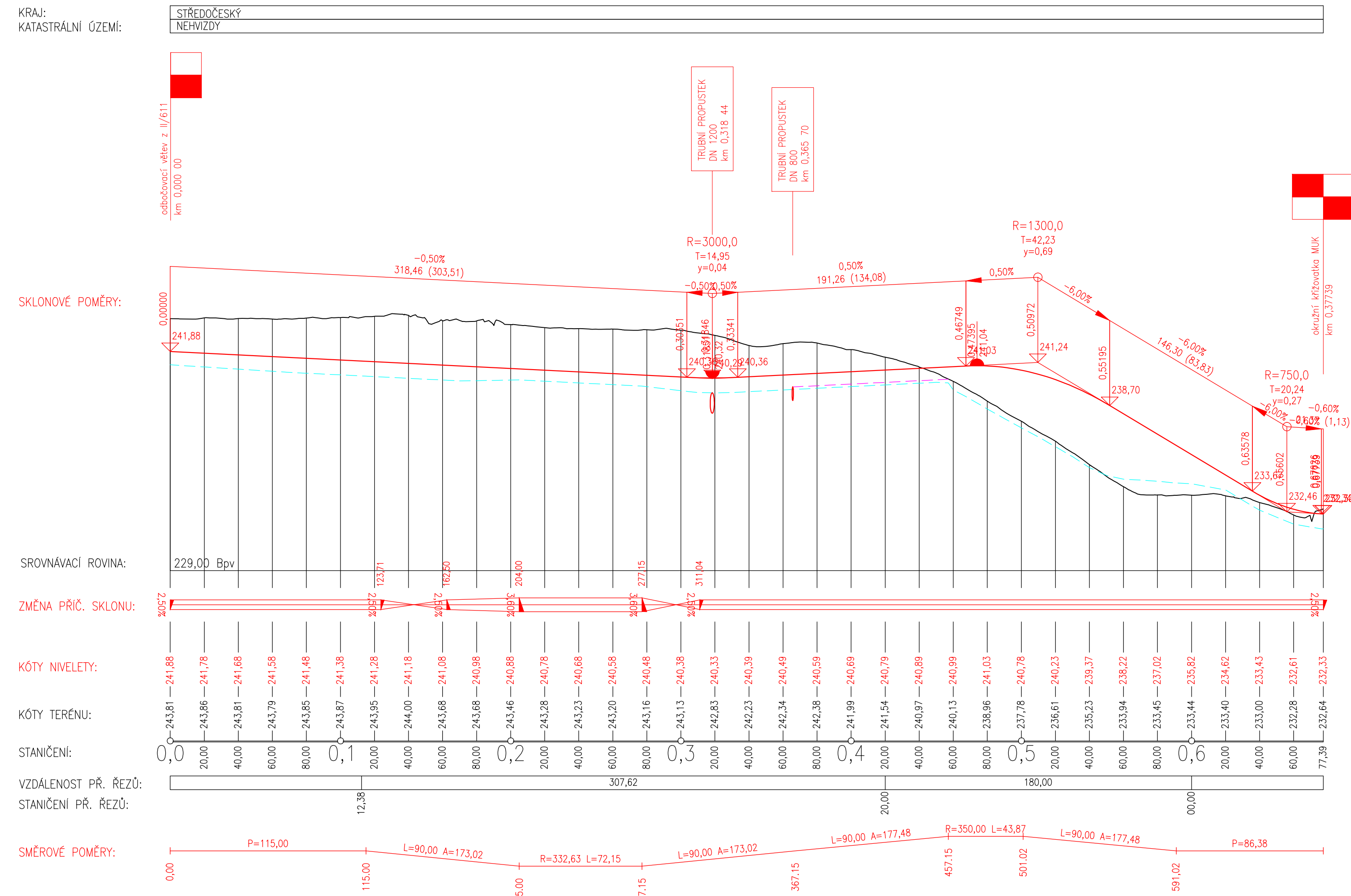
Podrobný podélný profil: MUK_VĚTEV 4 M 1:2000/200
Rozsah: km 0,00000 - km 0,64285



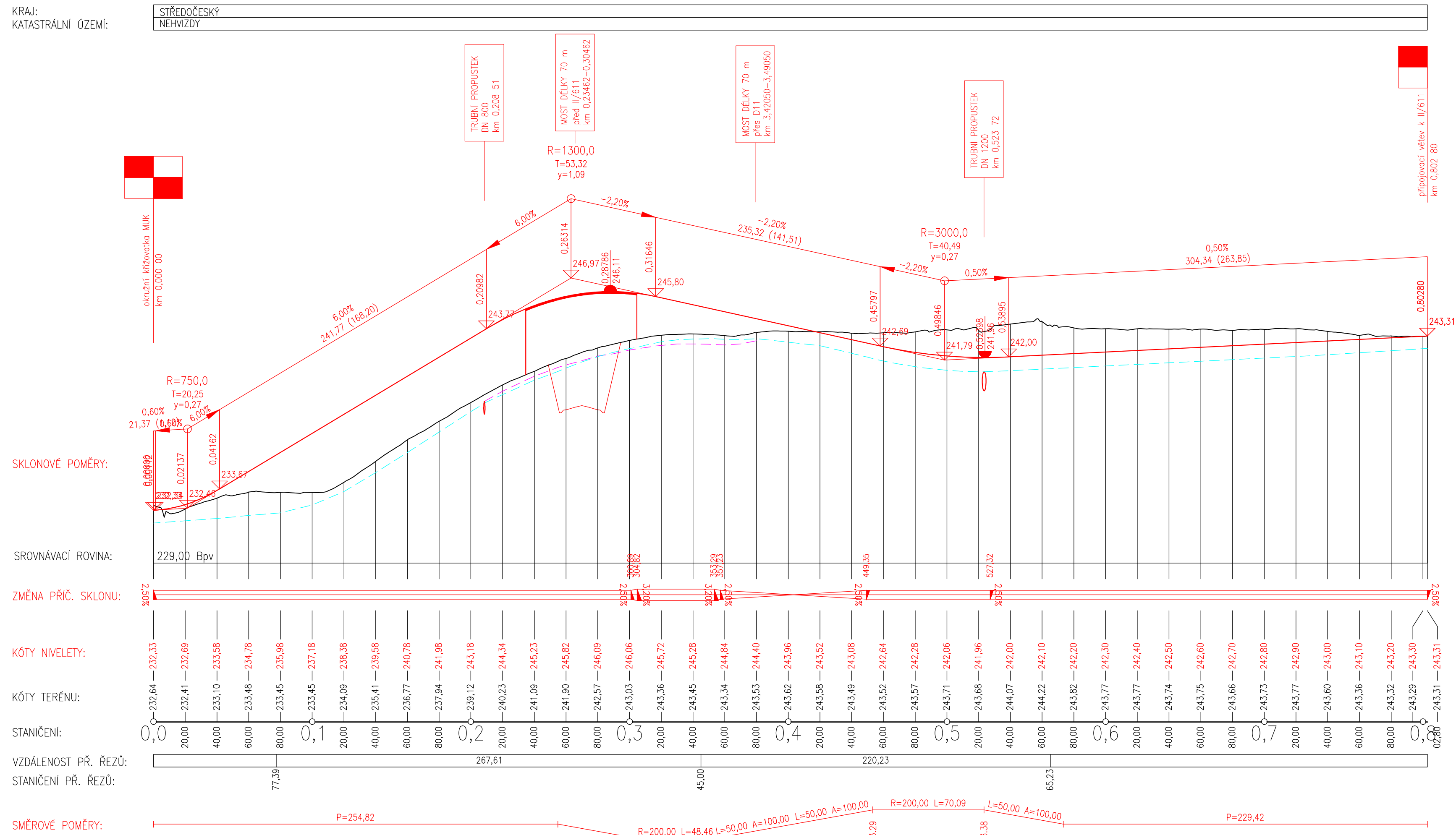
Fakulta stavební ČVUT v Praze		
VYPRACOVALA:	Bc. Gabriela Běťáková	VEDOUcí OP: Ing. Karel Fazekas, Ph.D.
KATEGORIE:	136 – Katedra silničních staveb	
AKCE:	Diplomová práce II/611 obchvat Nehvizd	
ČÁST:	Doporučená varianta	FORMÁT: 840x420 DATUM: 01/2024
OBSEK:	Podélný profil MUK – větev 3 a 4	MĚŘITVO: 1:2 000/200 Č. PŘÍLOHY: II.B.2.3

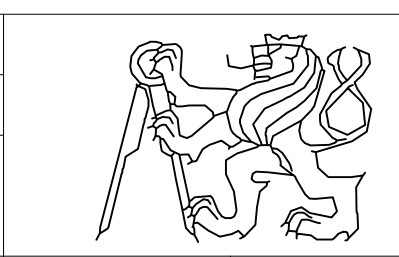


Podrobný podélný profil: PŘÍPOJKA K MUK_PRAVÁ M 1:2000/200
Rozsah: km 0,00000 - km 0,67739

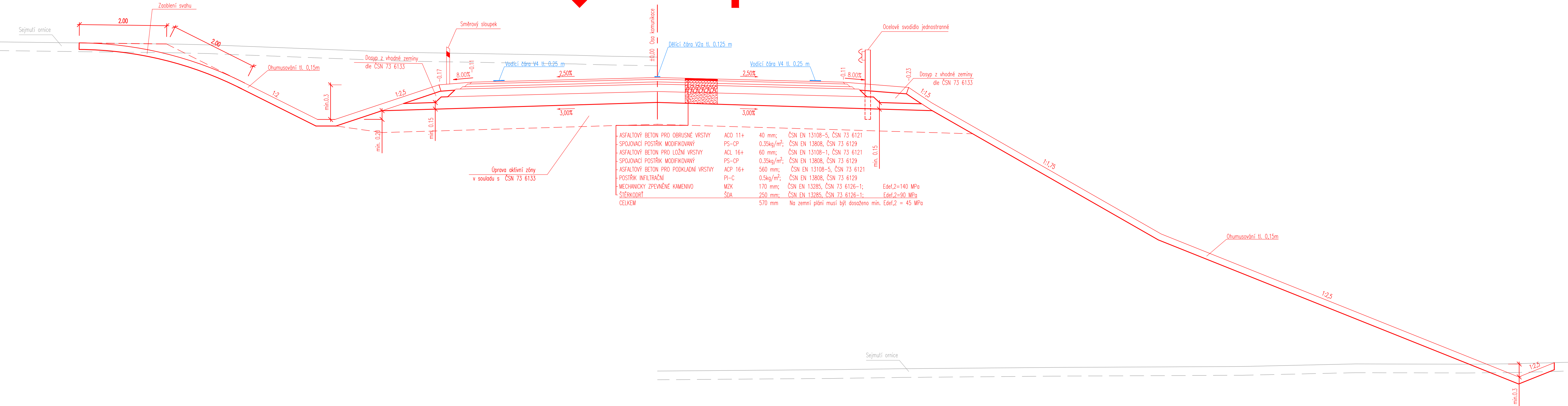
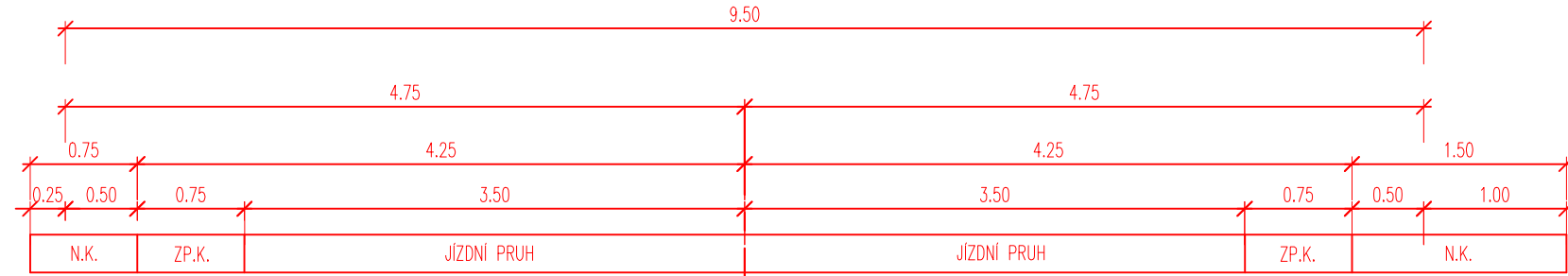


Podrobný podélný profil: PŘÍPOJKA K MUK_LEVÁ M 1:2000/200
Rozsah: km 0,00000 - km 0,80280



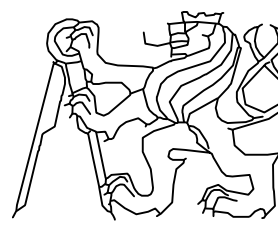
Fakulta stavební ČVUT v Praze	
VYPRACOVALA: Bc. Gabriela Běťáková	VEDOUcí OP: Ing. Karel Fazekas, Ph.D.
KATEDRA: 136 - Katedra silničních staveb	
NAČE: Diplomová práce	
ČÍSLO: Doporučená varianta	FORMÁT: 1050x420
OBVOD: Podélný profil - přípojka K MUK	Č. PRŮLOH: II.B.2.4
	DATA: 01/2024
	MĚŘITVO: 1:2 000/200

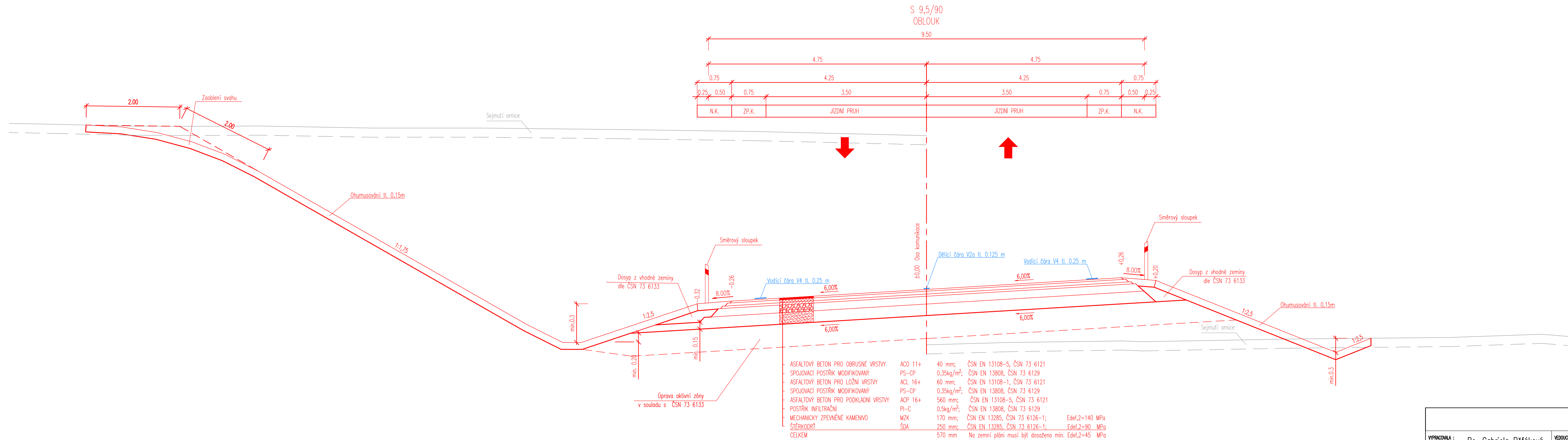
S 9,5/90
PŘÍMA



ASFALTOVÝ BETON PRO OBRUSNÉ VRSTVY	ACO 11+	40 mm;	ČSN EN 13108-5, ČSN 73 6121
SPOJOVACÍ POSTŘÍK MODIFIKOVANÝ	PS-CP	0,35kg/m ² ;	ČSN EN 13808, ČSN 73 6129
ASFALTOVÝ BETON PRO LOŽNÍ VRSTVY	ACL 16+	60 mm;	ČSN EN 13108-1, ČSN 73 6121
SPOJOVACÍ POSTŘÍK MODIFIKOVANÝ	PS-CP	0,35kg/m ² ;	ČSN EN 13808, ČSN 73 6129
ASFALTOVÝ BETON PRO PODKLADNÍ VRSTVY	ACP 16+	560 mm;	ČSN EN 13108-5, ČSN 73 6121
POSTŘÍK INFILTRAČNÍ	PI-C	0,5kg/m ² ;	ČSN EN 13808, ČSN 73 6129
MECHANICKÝ ZPEVNĚNÉ KAMENIVO	MZK	170 mm;	ČSN EN 13285, ČSN 73 6126-1; Edef,2=140 MPa
STĚRKODRT	SDA	250 mm;	ČSN EN 13285, ČSN 73 6126-1; Edef,2=90 MPa
CELKEM		570 mm	Na zemní pláni musí být dosaženo min. Edef,2 = 45 MPa

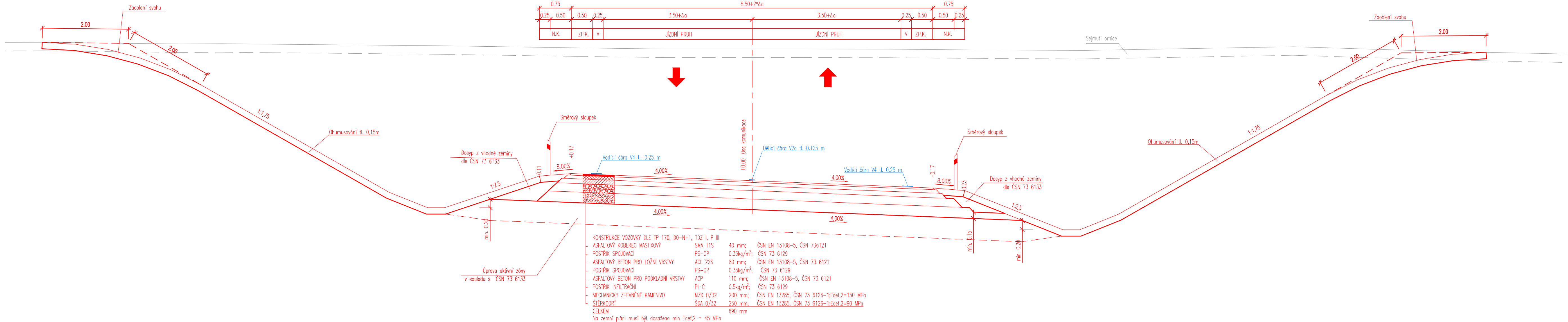
		Fakulta stavební ČVUT v Praze	
VYPRACOVALA :	Bc. Gabriela Běťáková	VEDOUcí DP :	Ing. Karel Fazekas, Ph.D.
KATEDRA :	136 – Katedra silničních staveb		
PRÁCE :	Diplomová práce II/611 obchvat Nehvizd		
ČÁST :	Doporučená varianta	FORMÁT :	914x297
OBSAH :	Vzotové příčné řezy – část 1	DATA :	01/2024
		MĚŘÍTKO :	1:50
		Č. PŘÍLOHY :	II.B.3.1



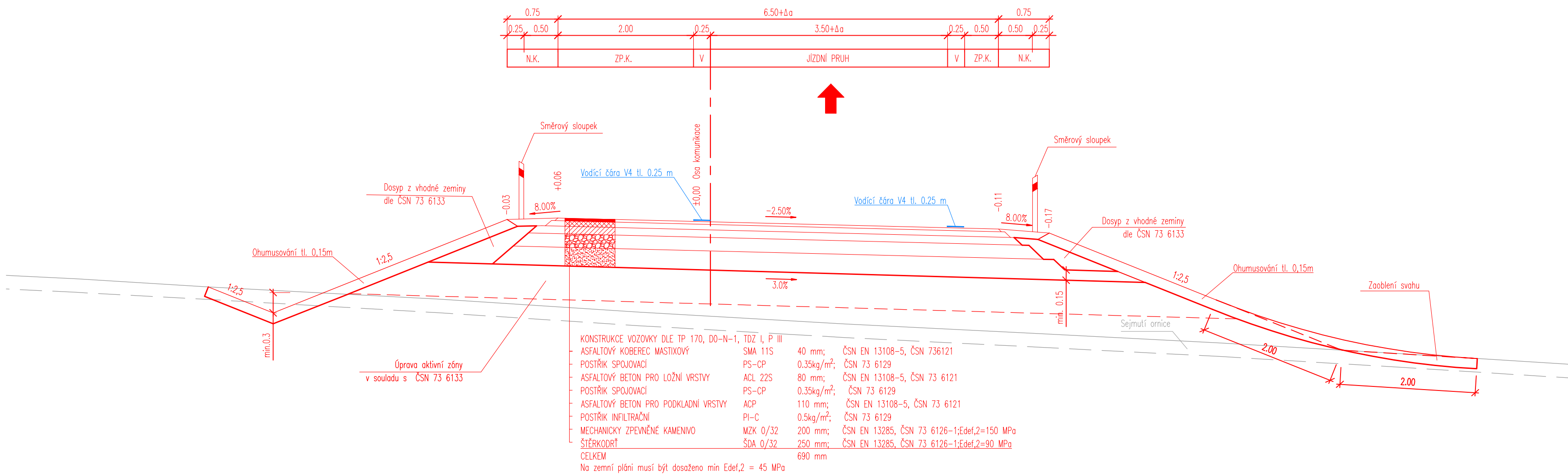


Fakulta stavební ČVUT v Praze			
VYPRACOVALA :	Bc. Gabriela Běťáková	VEDOUcí DP :	Ing. Karel Fazekas, Ph.D.
KATEDRA :	136 – Katedra silničních staveb		
AKCE :	Diplomová práce II/611 obchvat Nehvizd		
ČÁST :	Doporučená varianta	FORMÁT :	4xA4
OBSAH :	Vzorové příčné řezy – část 2	DATA :	01/2024
		MĚŘITKO :	1:50
		Č. PŘÍLOHY :	II.B.3.2

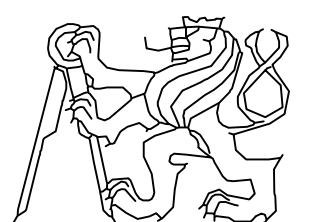
OBOUSMĚRNÁ
VĚTEV MUK



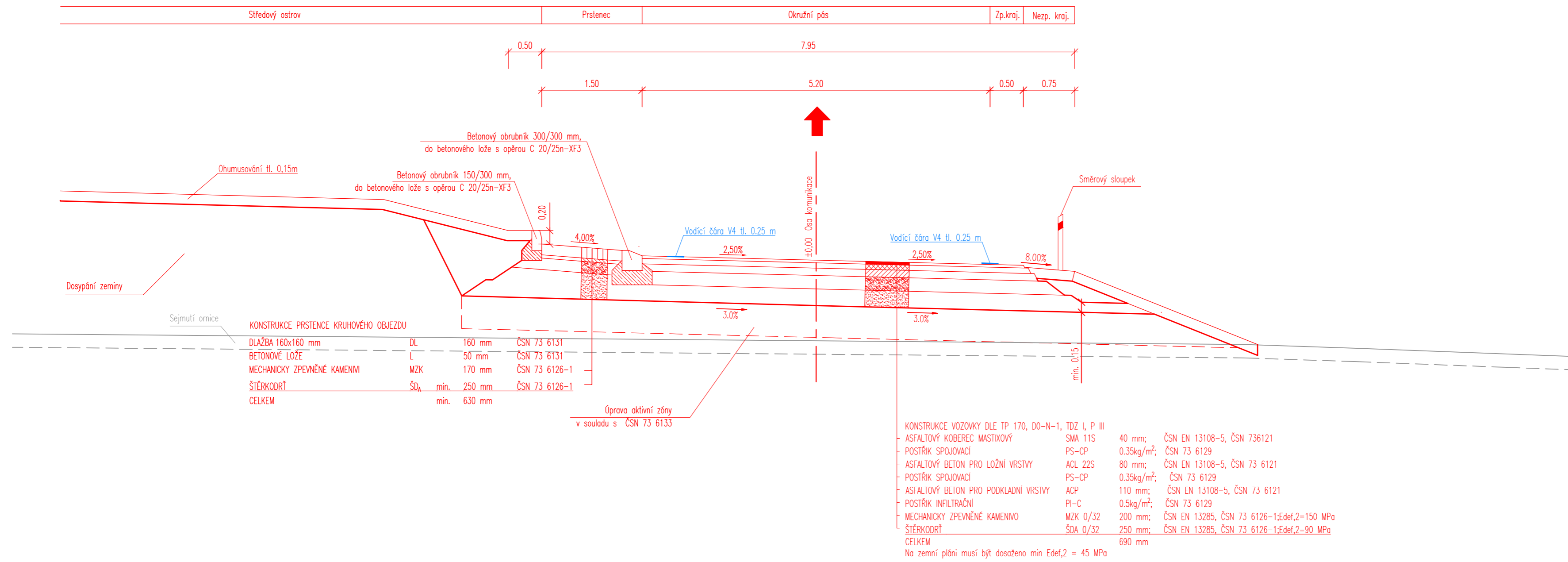
JEDNOSMĚRNÁ
VĚTEV MUK



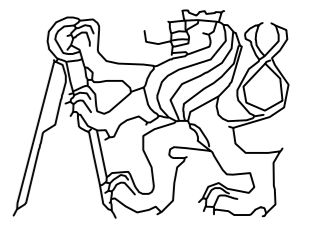
Fakulta stavební ČVUT v Praze

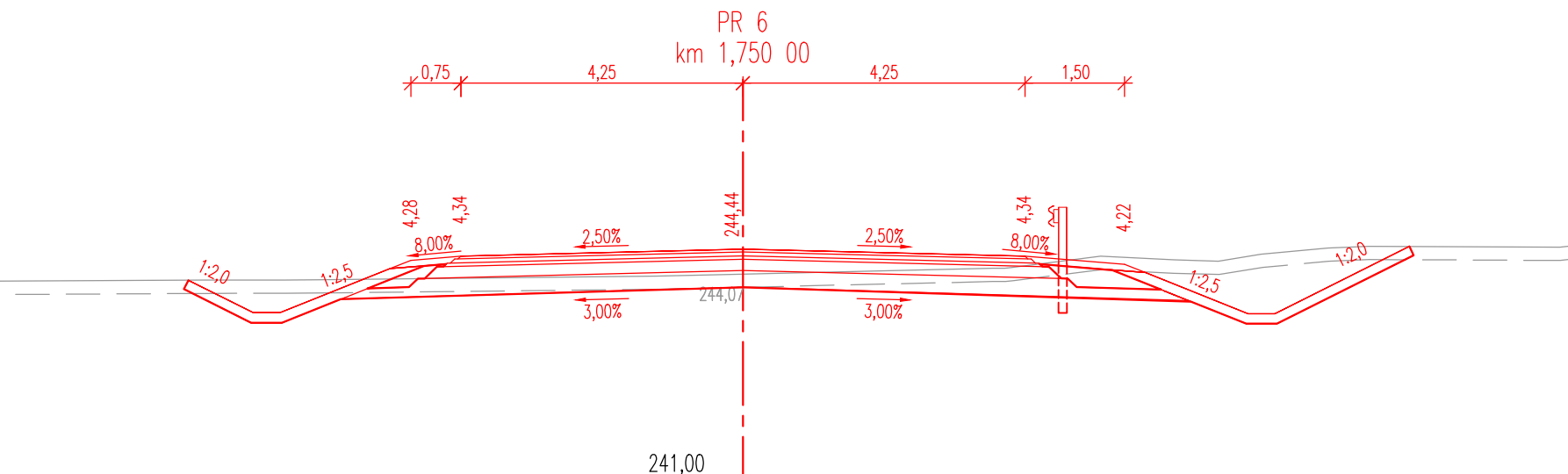
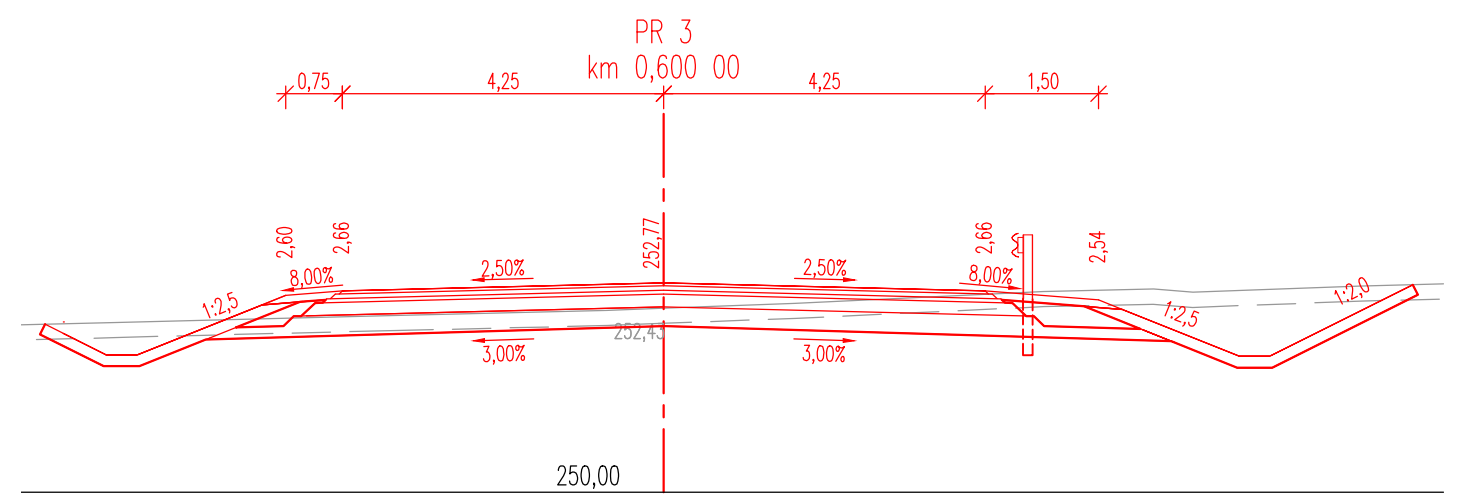
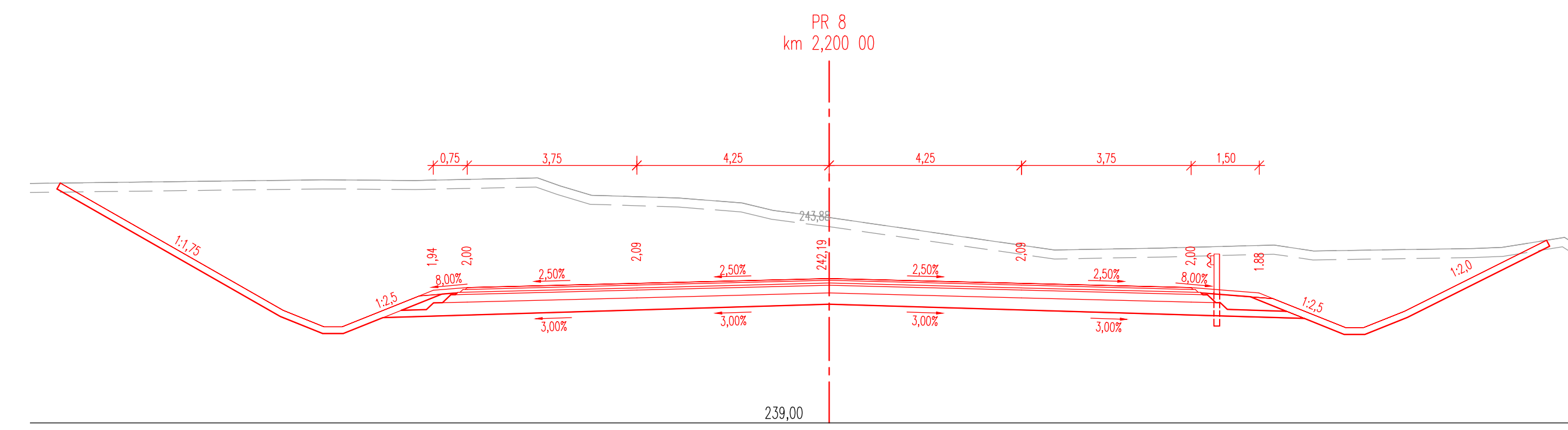
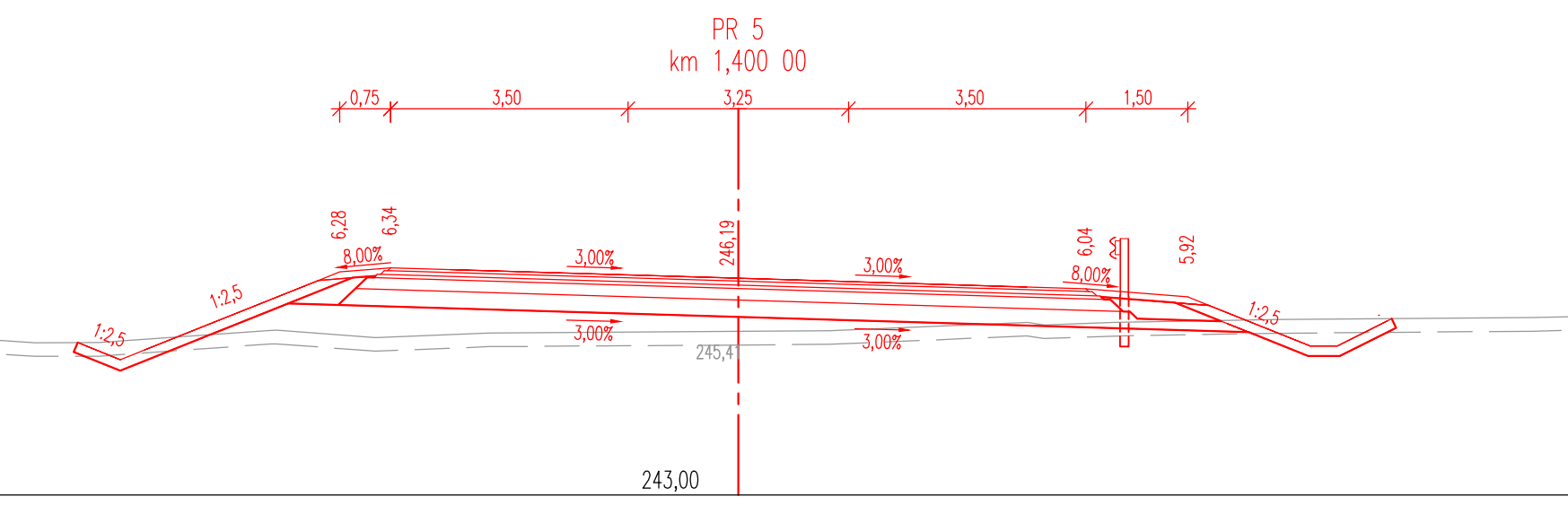
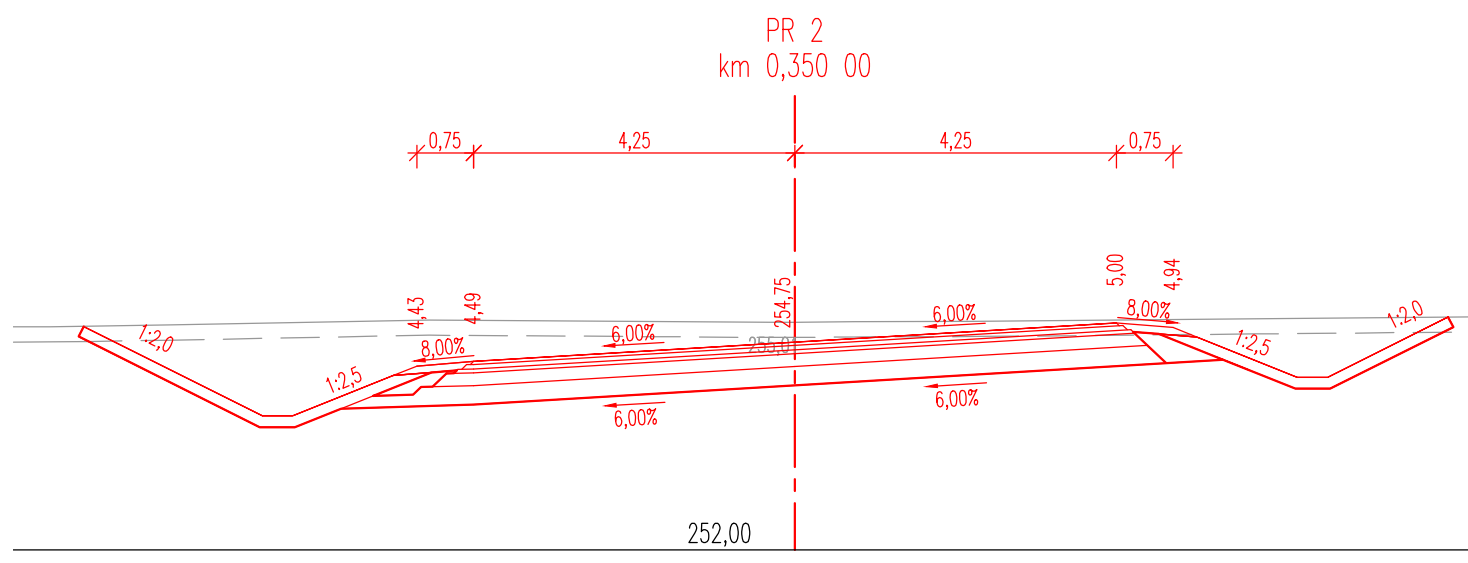
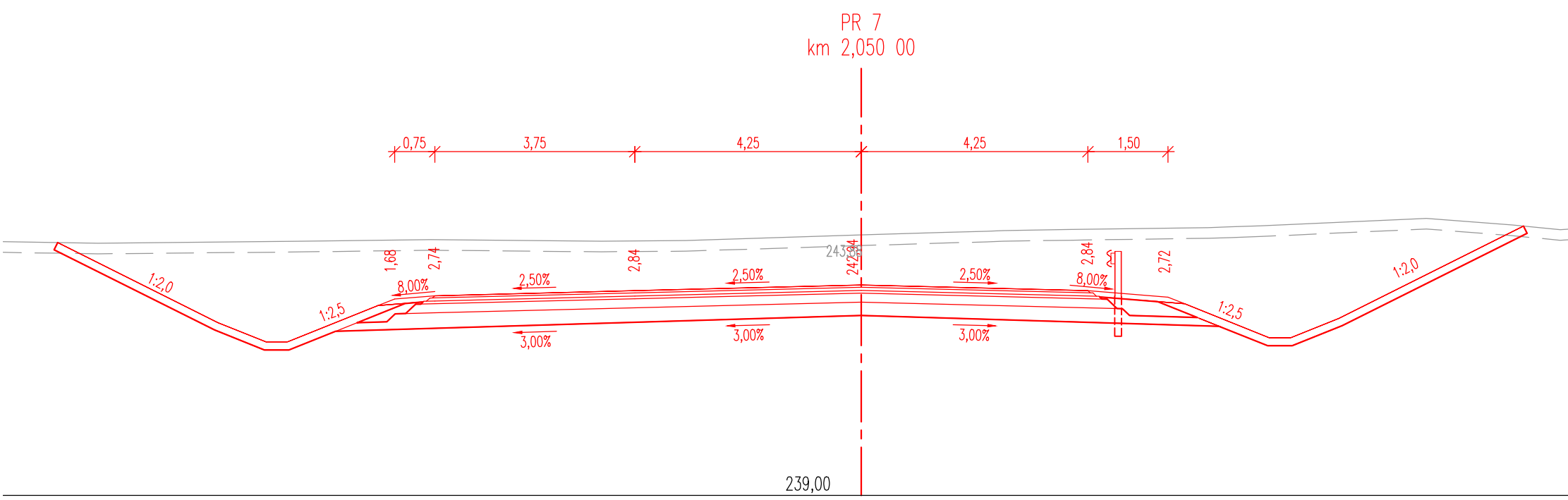
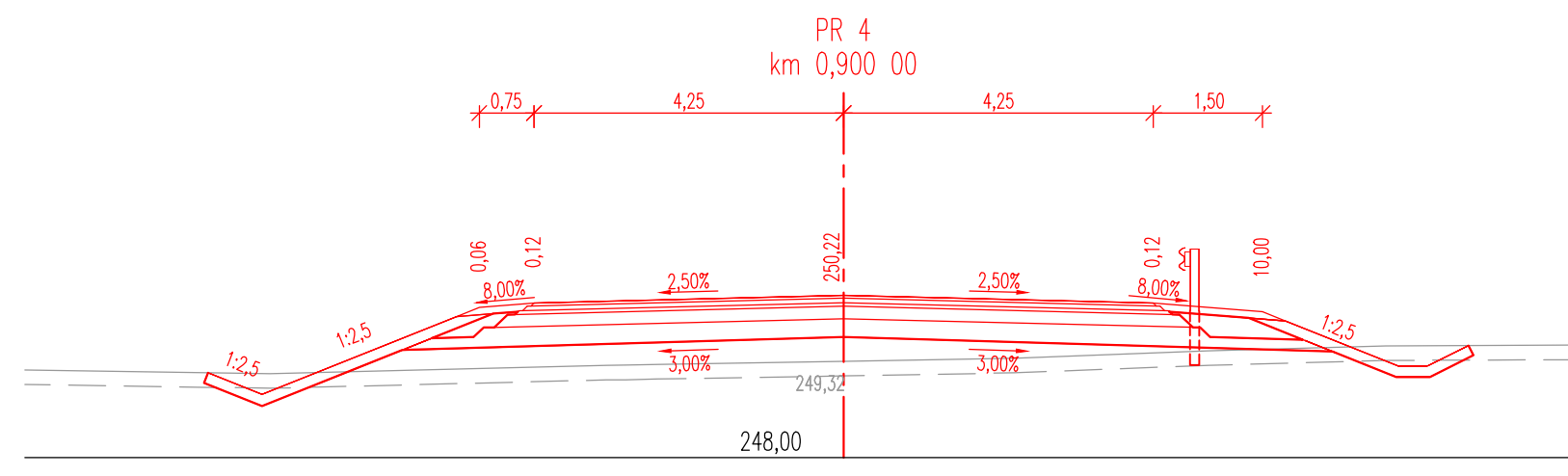
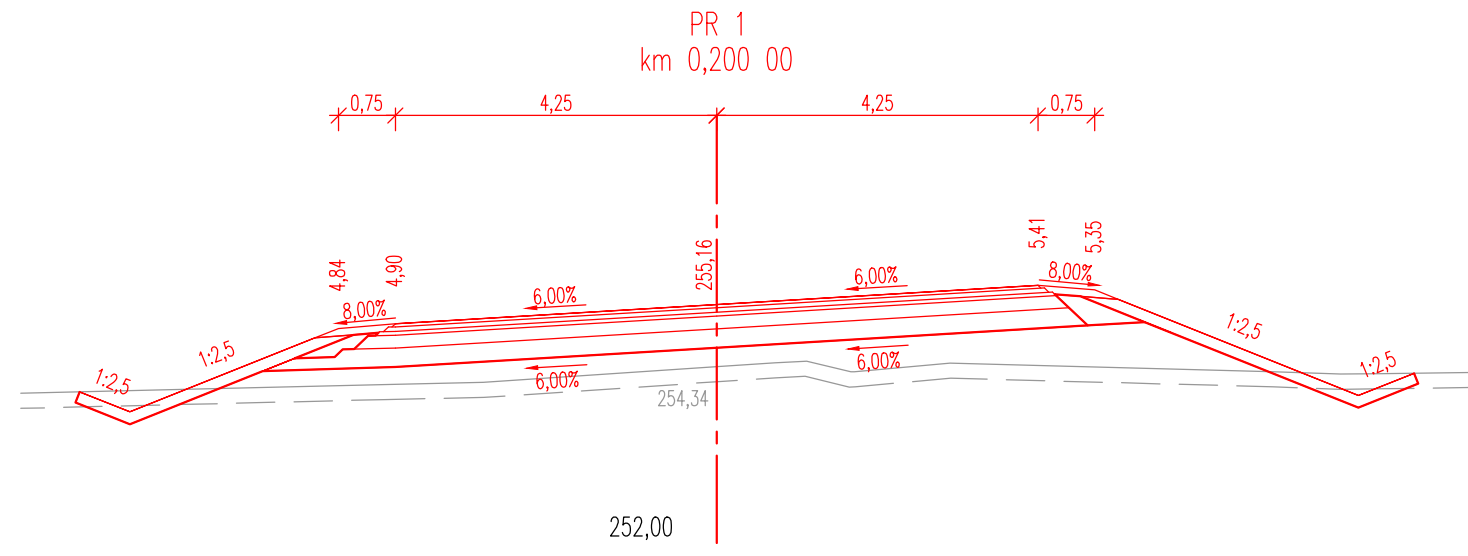
VYPRACOVÁVA :	Bc. Gabriela Běťáková	VEDOUcí DP :	Ing. Karel Fazekas, Ph.D.		
KATEdra :	136 - Katedra silničních staveb				
AKce :	Diplomová práce II/611 obchvat Nehvizd				
Část :	Doporučená varianta	FORMÁT :	420x840	DATA :	01/2024
Obsah :	Vzorové příčné řezy - část 3	MĚRKO :	1:50	Č. PŘÍLOHY :	II.B.3.3

OKRUŽNÍ
KŘÍŽOVATKA

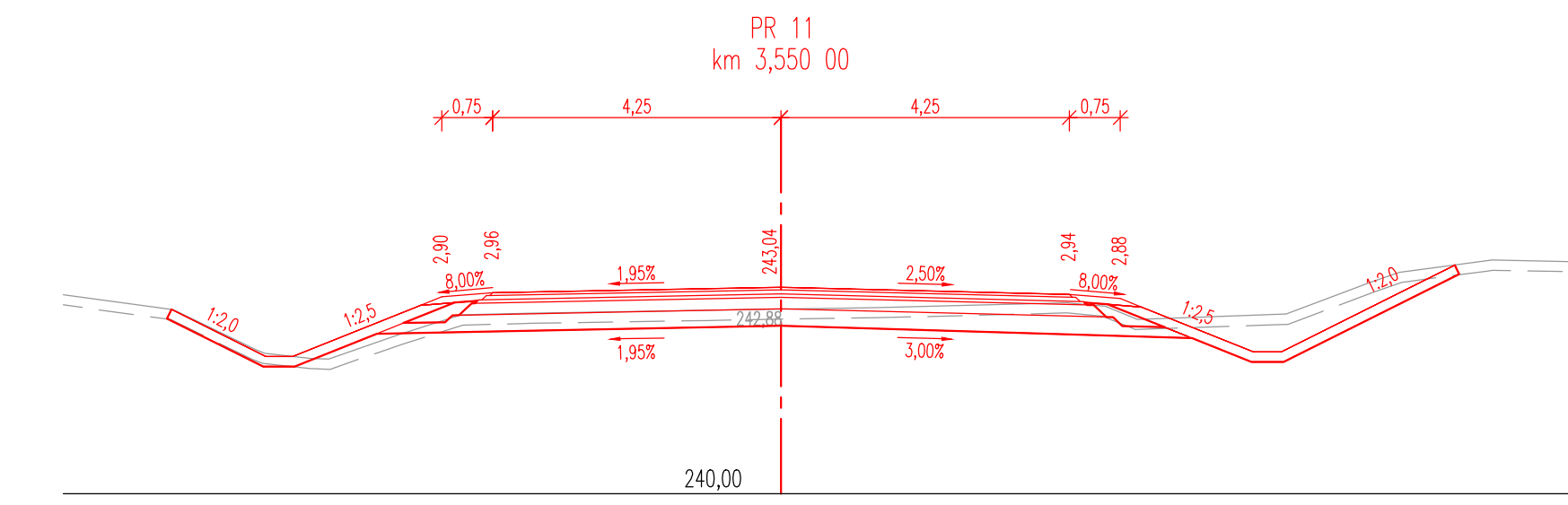
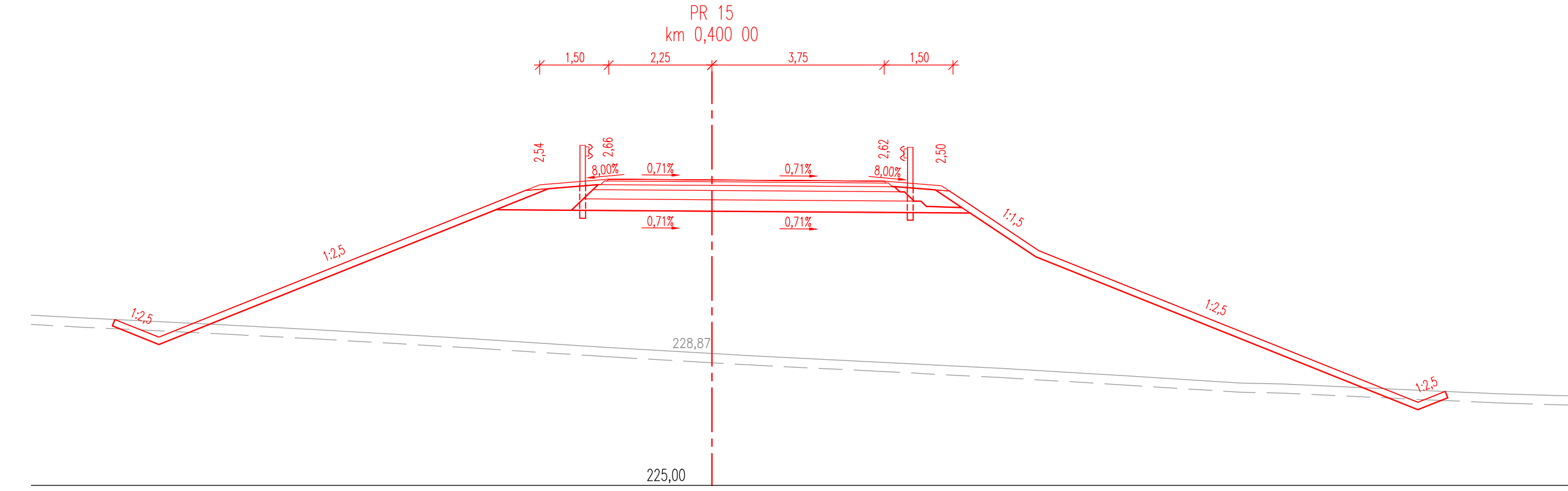
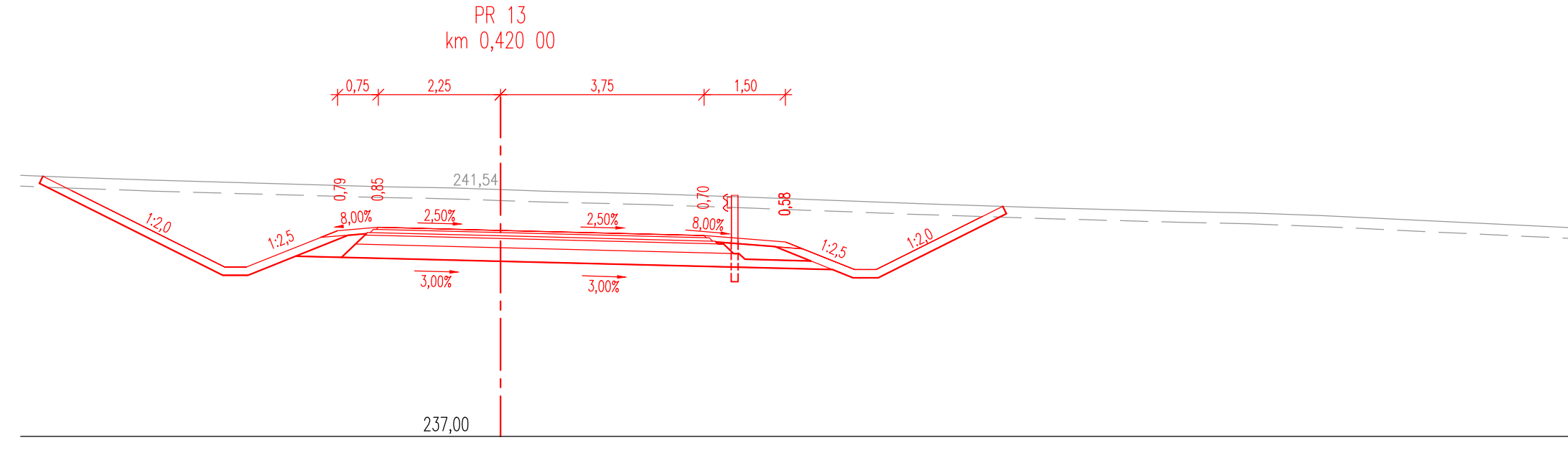
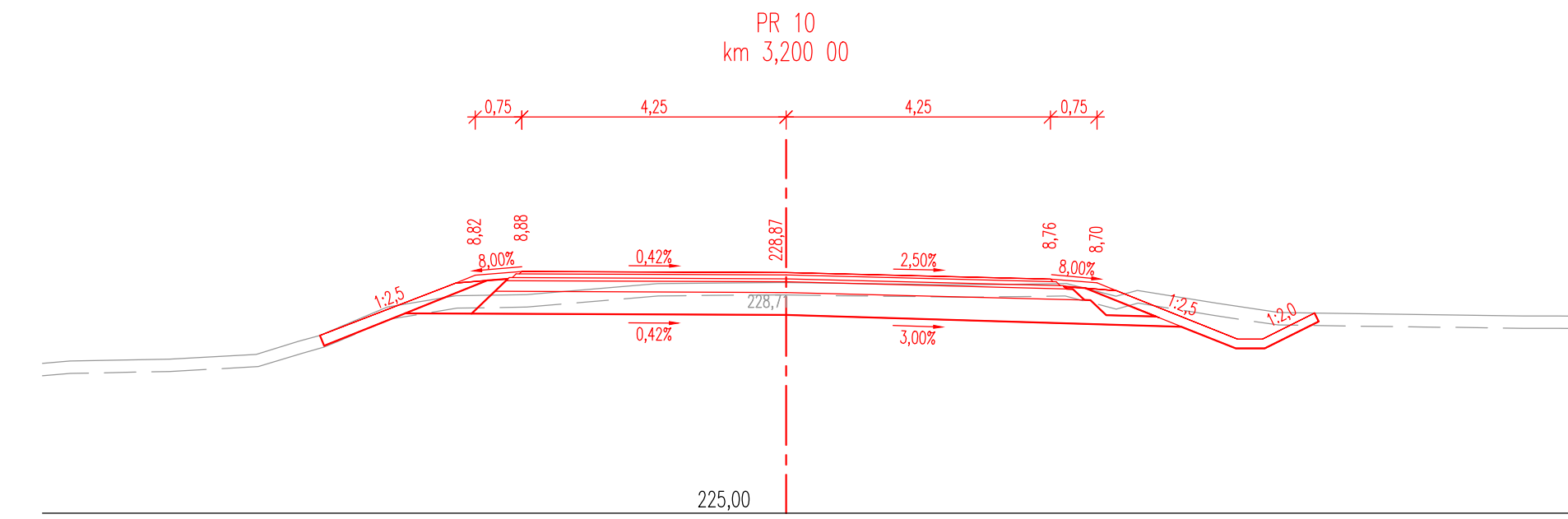
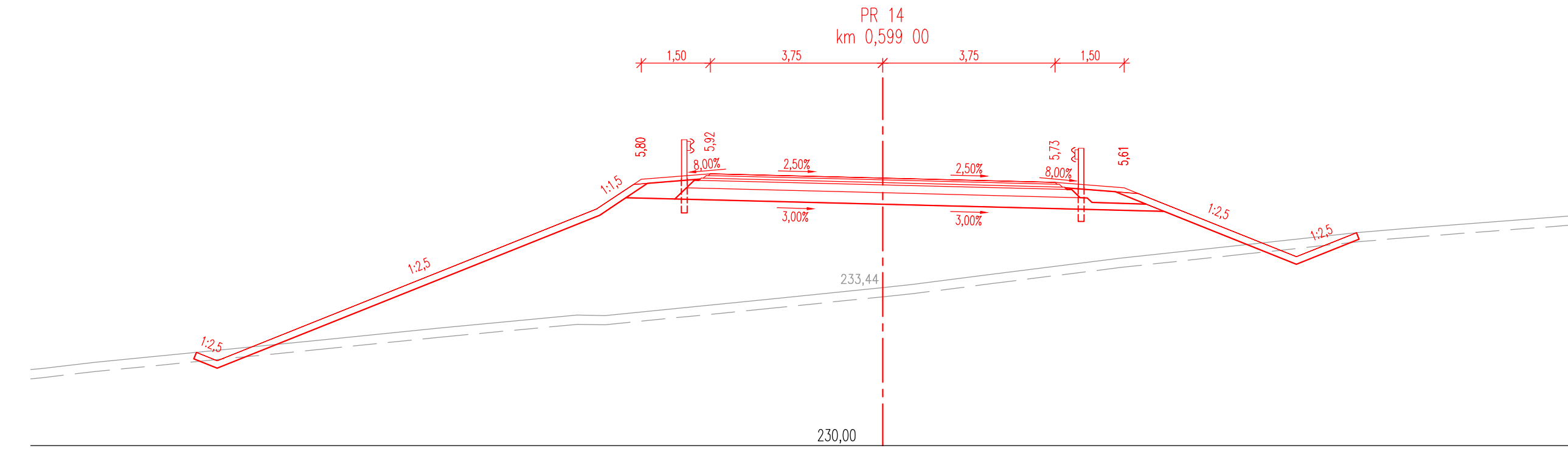
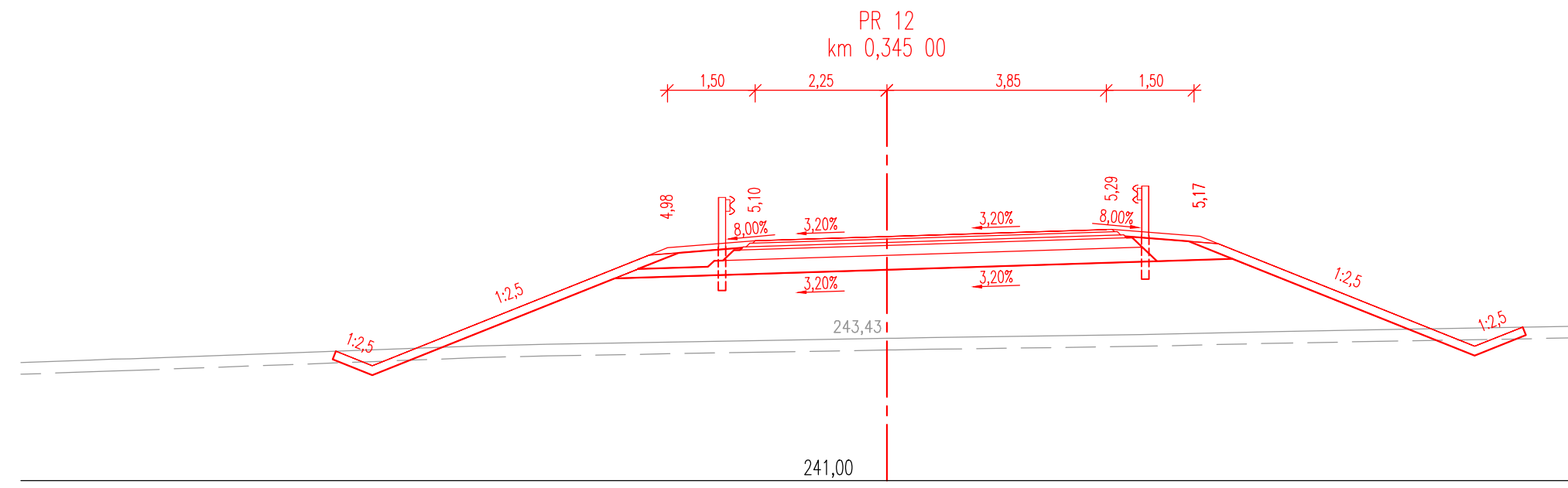
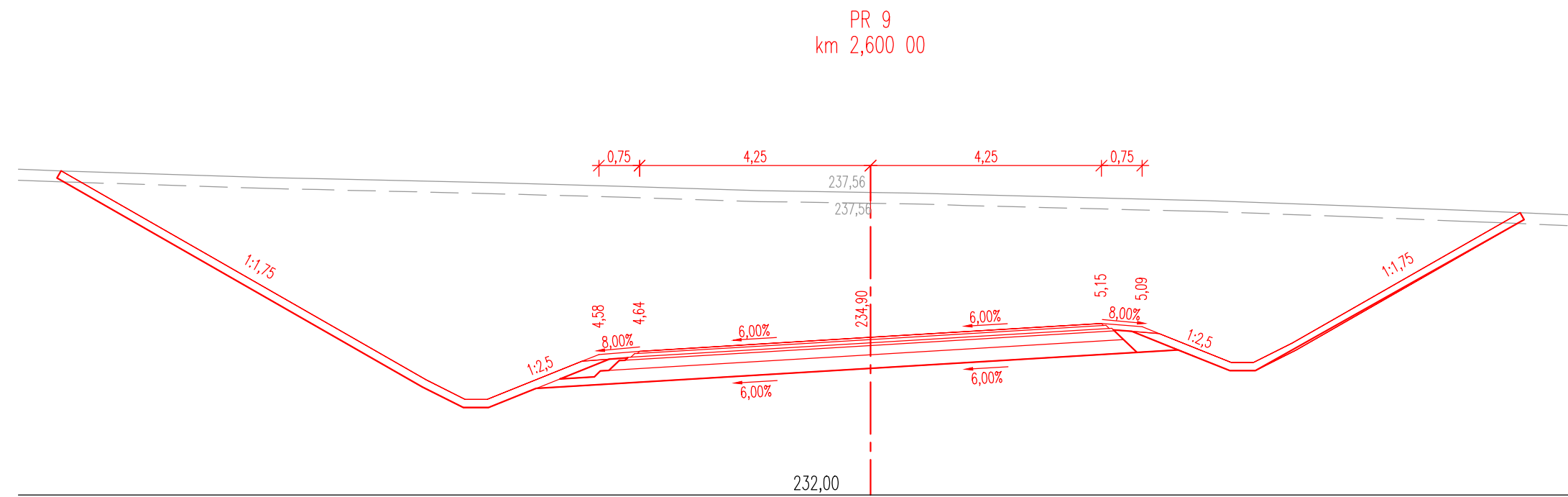


Fakulta stavební ČVUT v Praze			
VYPRACOVALA :	Bc. Gabriela Běťáková	VEDOUcí DP :	Ing. Karel Fazekas, Ph.D.
KATEDRA :	136 – Katedra silničních staveb		
AKCE :	Diplomová práce II/611 obchvat Nehvizd		
ČÁST :	Doporučená varianta	FORMÁT :	3xA4
		DATUM :	01/2024
OBSAH :	Vzorové příčné řezy – část 4	MĚŘÍTKO :	1:50
		Č. PŘÍLOHY :	II.B.3.4

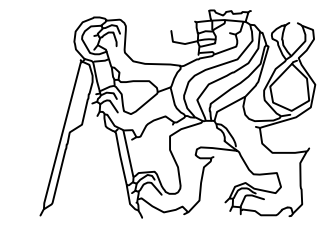


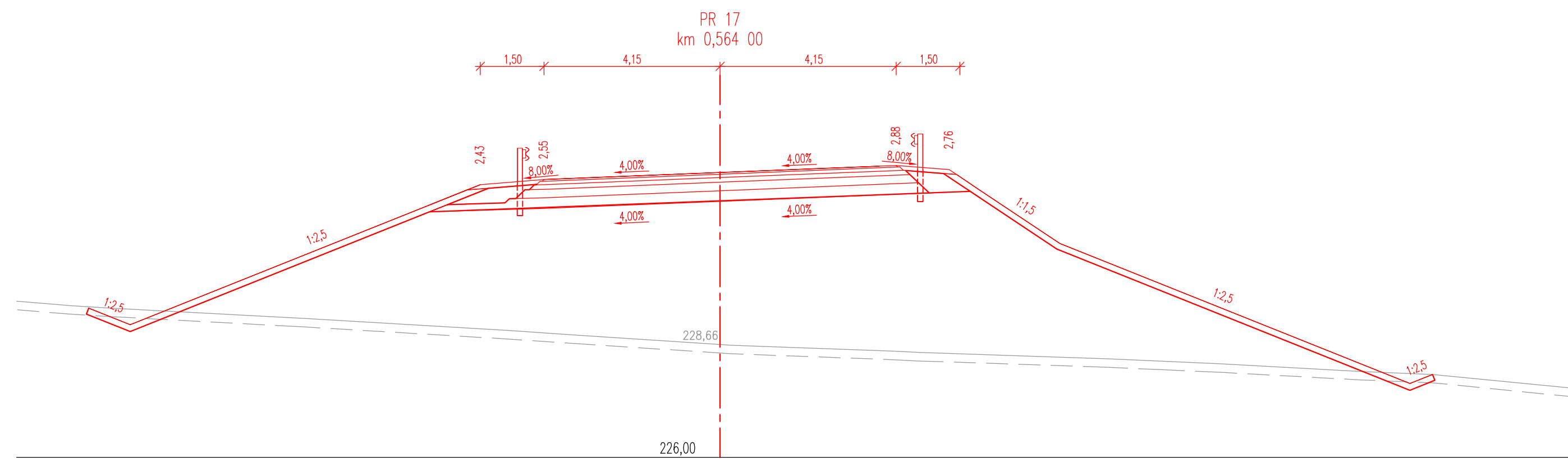
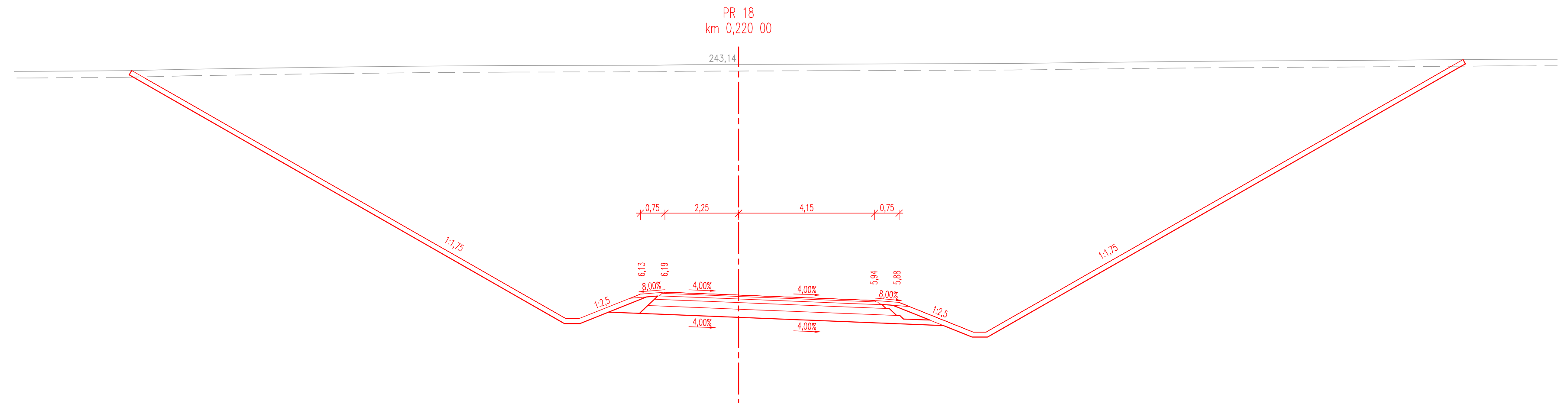
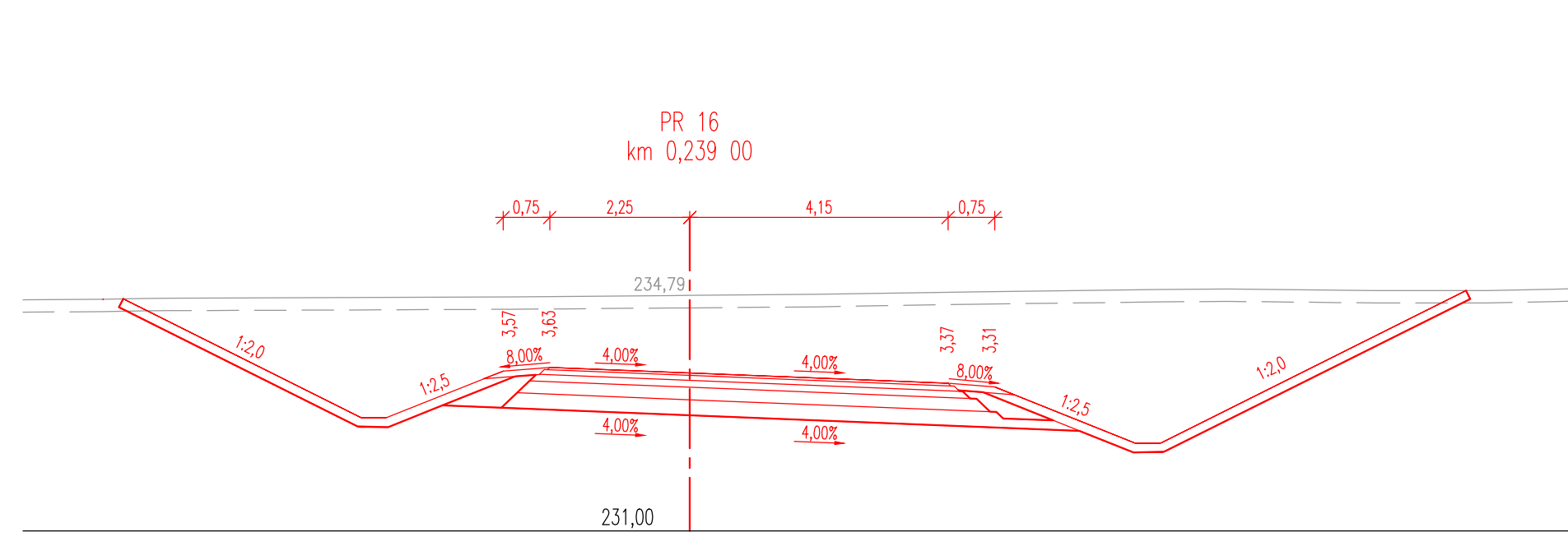


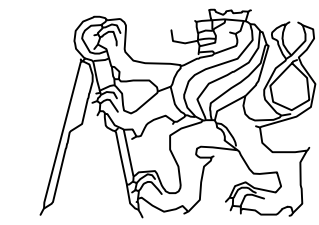
Fakulta stavební ČVUT v Praze						
VYPRACOVANĚL :	Bc. Gabriela Běťáková		VEDOUcí DP :	Ing. Karel Fazekas, Ph.D.		
KATEDRA :	136 – Katedra silničních staveb					
ANEC :	Diplomová práce II/611 obchvat Nehvizd					
ČÁST :	Doporučená varianta		FORMÁT :	5xA4	DATA :	01/2024
OBŠAH :	Charakteristické příčné řezy – část 1		MĚŘÍTKO :	1:100	C. PŘÍLOHY :	II.B.4.1



Fakulta stavební ČVUT v Praze			
VYPRACOVÁLA :	Bc. Gabriela Běťáková	VEDOUČÍ OP :	Ing. Karel Fazekas, Ph.D.
KATEDRA :	136 – Katedra silničních staveb		
ANICE :	Diplomová práce II/611 obchvat Nehvizd		
ČÁST :	Doporučená varianta		FORMÁT : 5xA4
OBŠAH :	Charakteristické příčné řezy – část 2		DATA : 01/2024
	MĚŘÍTKO : 1:100		Č. PŘÍLOHY : II.B.4.2





Fakulta stavební ČVUT v Praze		
VYPRACOVALA :	Bc. Gabriela Běťáková	
KATEDRA :	136 – Katedra silničních staveb	
AKCE :	Diplomová práce II/611 obchvat Nehvizd	
ČÁST :	Doporučená varianta	FORMÁT : 4x44 DATUM : 01/2024
OBSAH :	Charakteristické příčné řezy – část 3	MĚŘÍTKO : 1:100 Č. PŘÍLOHY : II.B.4.3