

ZPRACOVAL: Bc. Jan Rozkošný	KONZULTANT: Ing. Josef Novák, Ph.D.	OBOR: SI - C	ŠKOLNÍ ROK: 2023 / 2024	ČVUT v Praze Fakulta stavební	
PŘEDMĚT: 133DPM Diplomová práce					
ÚLOHA: Výkresová příloha A				DATUM:	07.01.2024
VÝKRES: Zatížení 3D modelu - SCIA Engineer				MĚŘÍTKO:	1:1
				FORMÁT:	9 x A4
				Č. VÝKRESU:	A

1. Zatěžovací stavy

Jméno	Popis Spec	Typ působení Typ zatížení	Skupina zatížení	Směr	Působení	Rídící zat. stav
ZS1	Vlastní tíha	Stálé Vlastní tíha	SZ1	-Z		
ZS2	Ostatní stálé	Stálé Standard	SZ1			
ZS3	Sníh nenavátý Standard	Proměnné Statické	SZ3 - sníh		Dlouhodobé	Žádný
ZS4	Sníh navátý L Standard	Proměnné Statické	SZ3 - sníh		Dlouhodobé	Žádný
ZS5	Sníh navátý P Standard	Proměnné Statické	SZ3 - sníh		Dlouhodobé	Žádný
ZS6	Vítr T Standard	Proměnné Statické	SZ4 - vítr		Dlouhodobé	Žádný
ZS7	Vítr B Standard	Proměnné Statické	SZ4 - vítr		Dlouhodobé	Žádný
ZS8	Vítr L Standard	Proměnné Statické	SZ4 - vítr		Dlouhodobé	Žádný
ZS9	Vítr R Standard	Proměnné Statické	SZ4 - vítr		Dlouhodobé	Žádný
ZS10	Užitné Standard	Proměnné Statické	SZ2 - užitné		Dlouhodobé	Žádný
ZS11	Teplota Teplota	Proměnné Statické	SZ2 - užitné			Žádný
ZS12	Smršťování	Stálé Standard	SZ1			

2. Skupiny zatížení

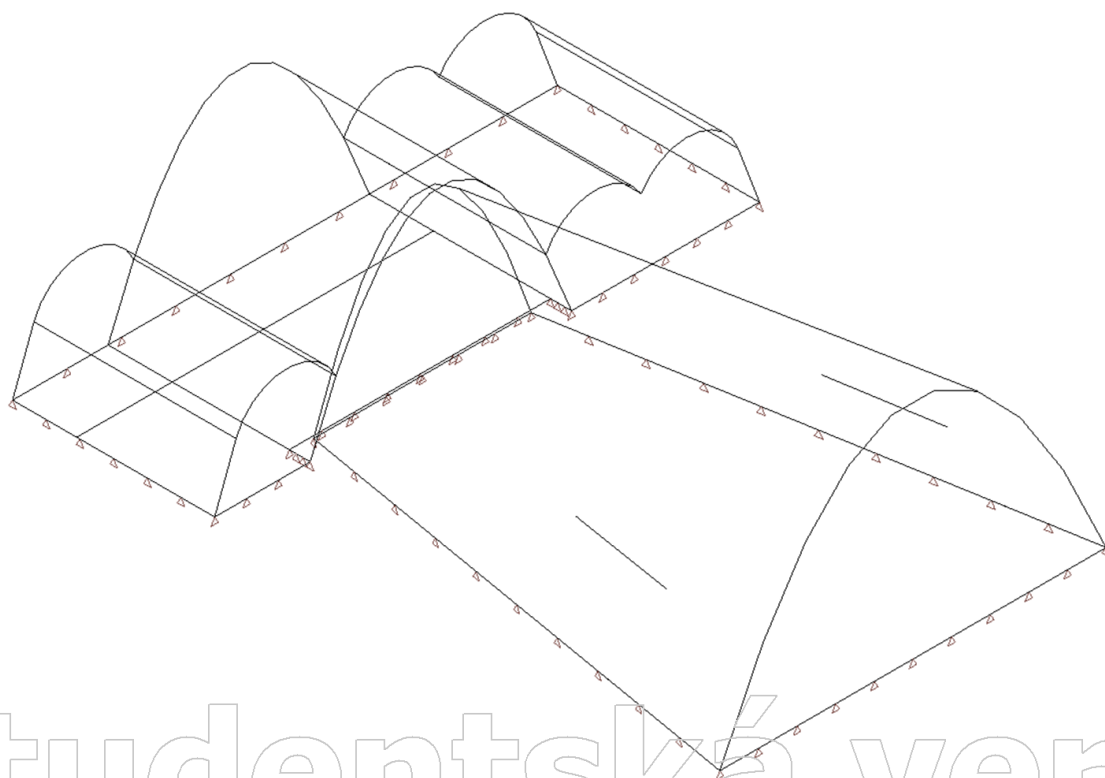
Jméno	Zatížení	Vztah	Typ
SZ1	Stálé		
SZ2 - užitné	Proměnné	Standard	Kat C : shromáždění
SZ3 - sníh	Proměnné	Výběrová	Sníh
SZ4 - vítr	Proměnné	Výběrová	Vítr

3. Kombinace

Jméno	Popis	Typ	Zatěžovací stavy	Souč. [-]
MSÚ_01a		Lineární - únosnost	ZS1 - Vlastní tíha	1,350
			ZS2 - Ostatní stálé	1,350
			ZS3 - Sníh nenavátý	0,750
			ZS4 - Sníh navátý L	0,750
			ZS5 - Sníh navátý P	0,750
			ZS6 - Vítr T	0,900
			ZS7 - Vítr B	0,900
			ZS8 - Vítr L	0,900
			ZS9 - Vítr R	0,900
			ZS10 - Užitné	1,500
			ZS11 - Teplota	0,900
			ZS12 - Smršťování	1,350
MSÚ_01b		Lineární - únosnost	ZS1 - Vlastní tíha	1,350
			ZS2 - Ostatní stálé	1,350
			ZS3 - Sníh nenavátý	1,500
			ZS4 - Sníh navátý L	1,500
			ZS5 - Sníh navátý P	1,500
			ZS6 - Vítr T	0,900
			ZS7 - Vítr B	0,900
			ZS8 - Vítr L	0,900
			ZS9 - Vítr R	0,900
			ZS10 - Užitné	1,050
			ZS11 - Teplota	0,900
			ZS12 - Smršťování	1,350
MSÚ_01c		Lineární - únosnost	ZS1 - Vlastní tíha	1,350
			ZS2 - Ostatní stálé	1,350
			ZS3 - Sníh nenavátý	0,750
			ZS4 - Sníh navátý L	0,750
			ZS5 - Sníh navátý P	0,750
			ZS6 - Vítr T	1,500
			ZS7 - Vítr B	1,500
			ZS8 - Vítr L	1,500
			ZS9 - Vítr R	1,500
			ZS10 - Užitné	1,050
			ZS11 - Teplota	0,900
			ZS12 - Smršťování	1,350

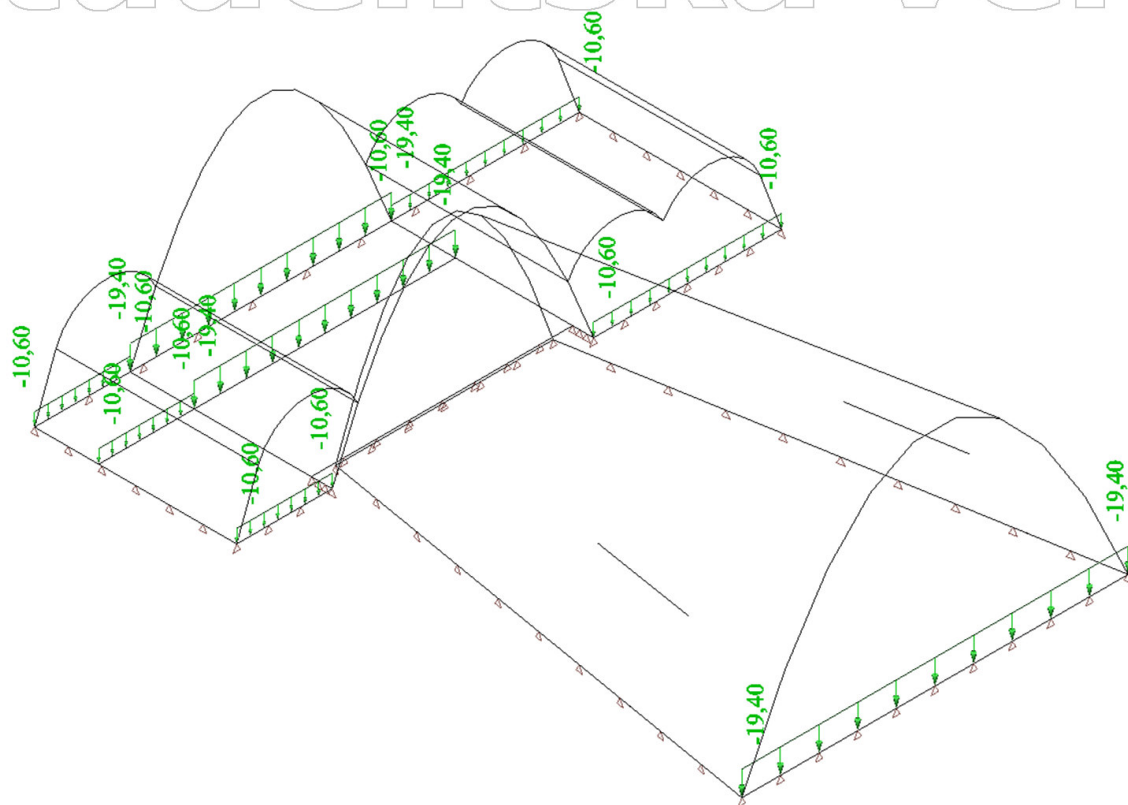
Jméno	Popis	Typ	Zatěžovací stavy	Souč. [-]
MSÚ_01d		Lineární - únosnost	ZS1 - Vlastní tíha	1,350
			ZS2 - Ostatní stálé	1,350
			ZS3 - Sníh nenavátý	0,750
			ZS4 - Sníh navátý L	0,750
			ZS5 - Sníh navátý P	0,750
			ZS6 - Vítr T	0,900
			ZS7 - Vítr B	0,900
			ZS8 - Vítr L	0,900
			ZS9 - Vítr R	0,900
			ZS10 - Užiténé	1,050
			ZS11 - Teplota	1,500
			ZS12 - Smršt'ování	1,350
MSÚ_02a		Lineární - únosnost	ZS1 - Vlastní tíha	1,350
			ZS2 - Ostatní stálé	1,350
			ZS3 - Sníh nenavátý	0,750
			ZS4 - Sníh navátý L	0,750
			ZS5 - Sníh navátý P	0,750
			ZS10 - Užiténé	1,500
MSÚ_02b		Lineární - únosnost	ZS1 - Vlastní tíha	1,350
			ZS2 - Ostatní stálé	1,350
			ZS3 - Sníh nenavátý	1,500
			ZS4 - Sníh navátý L	1,500
			ZS5 - Sníh navátý P	1,500
			ZS10 - Užiténé	1,050
MSP_01		Lineární - použitelnost	ZS1 - Vlastní tíha	1,000
			ZS2 - Ostatní stálé	1,000
			ZS3 - Sníh nenavátý	1,000
			ZS4 - Sníh navátý L	1,000
			ZS5 - Sníh navátý P	1,000
			ZS6 - Vítr T	1,000
			ZS7 - Vítr B	1,000
			ZS8 - Vítr L	1,000
			ZS9 - Vítr R	1,000
			ZS10 - Užiténé	1,000
			ZS11 - Teplota	1,000
			ZS12 - Smršt'ování	1,000

4. ZS1 - Vlastní tíha



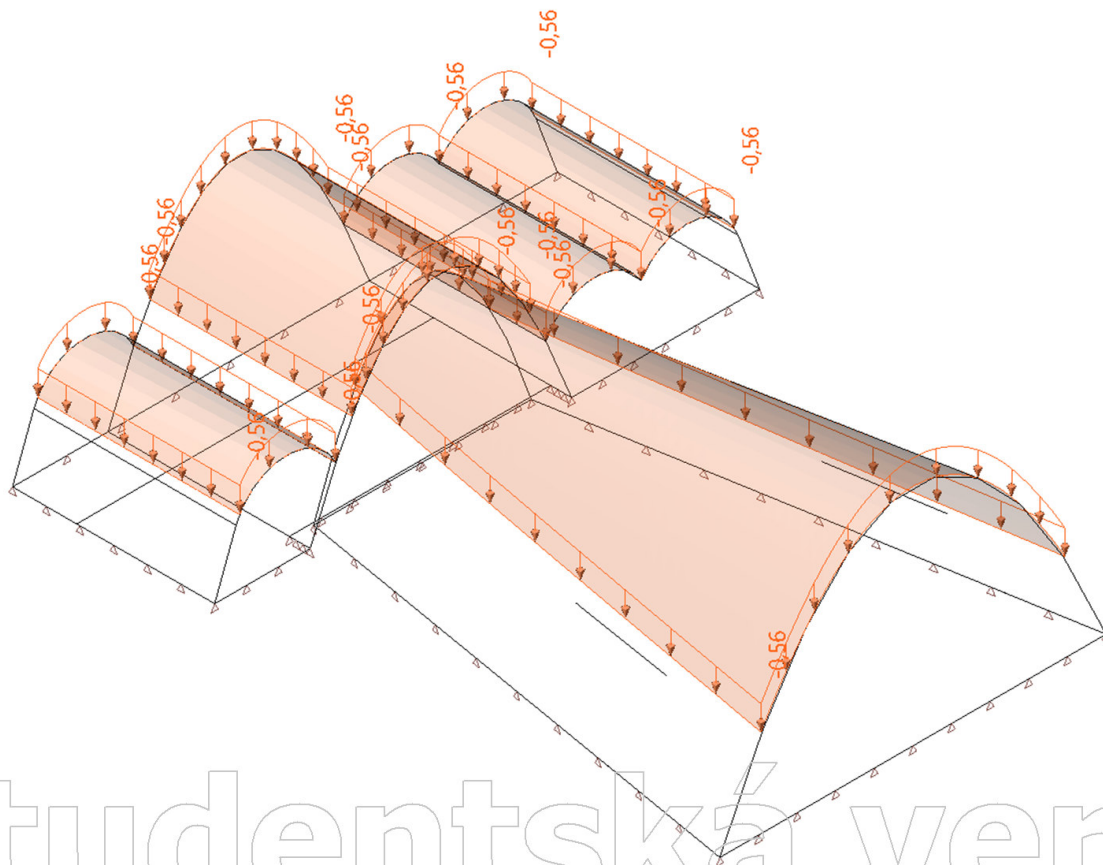
5. ZS2 - Ostatní stálé

Studentská verze



6. ZS3 - Sníh nenavátý

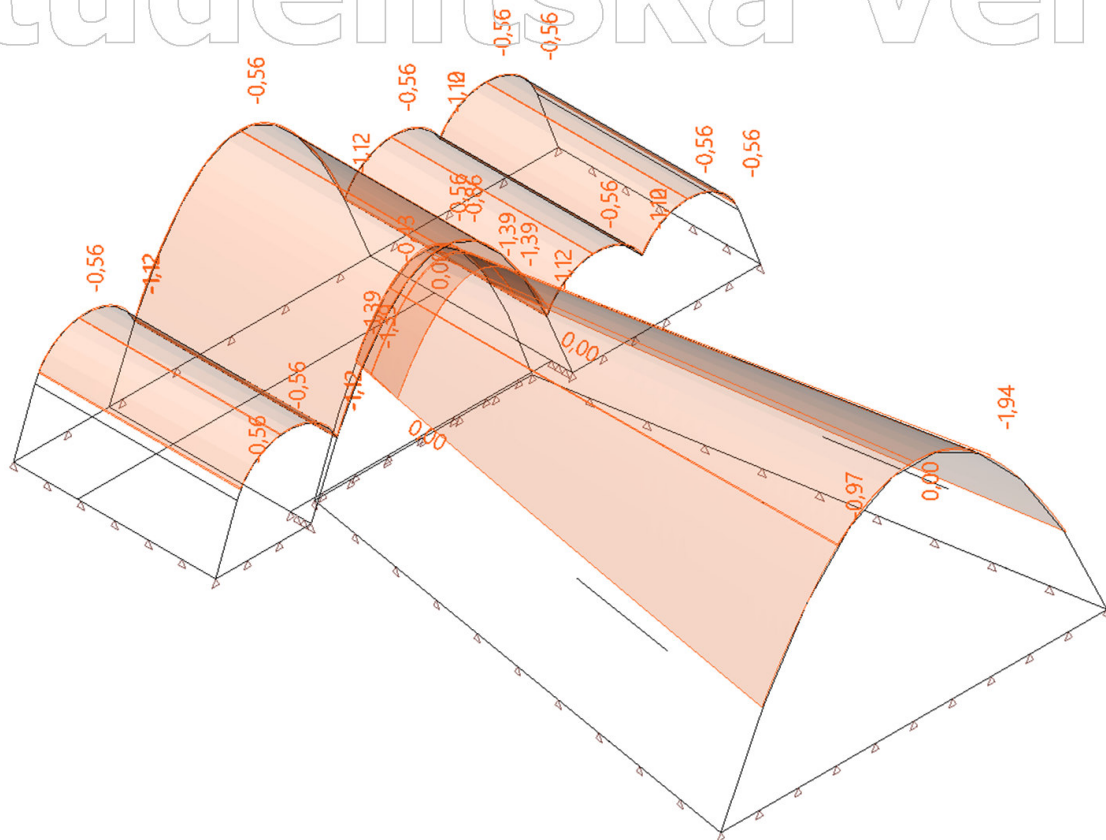
Studentská verze



Studentská verze

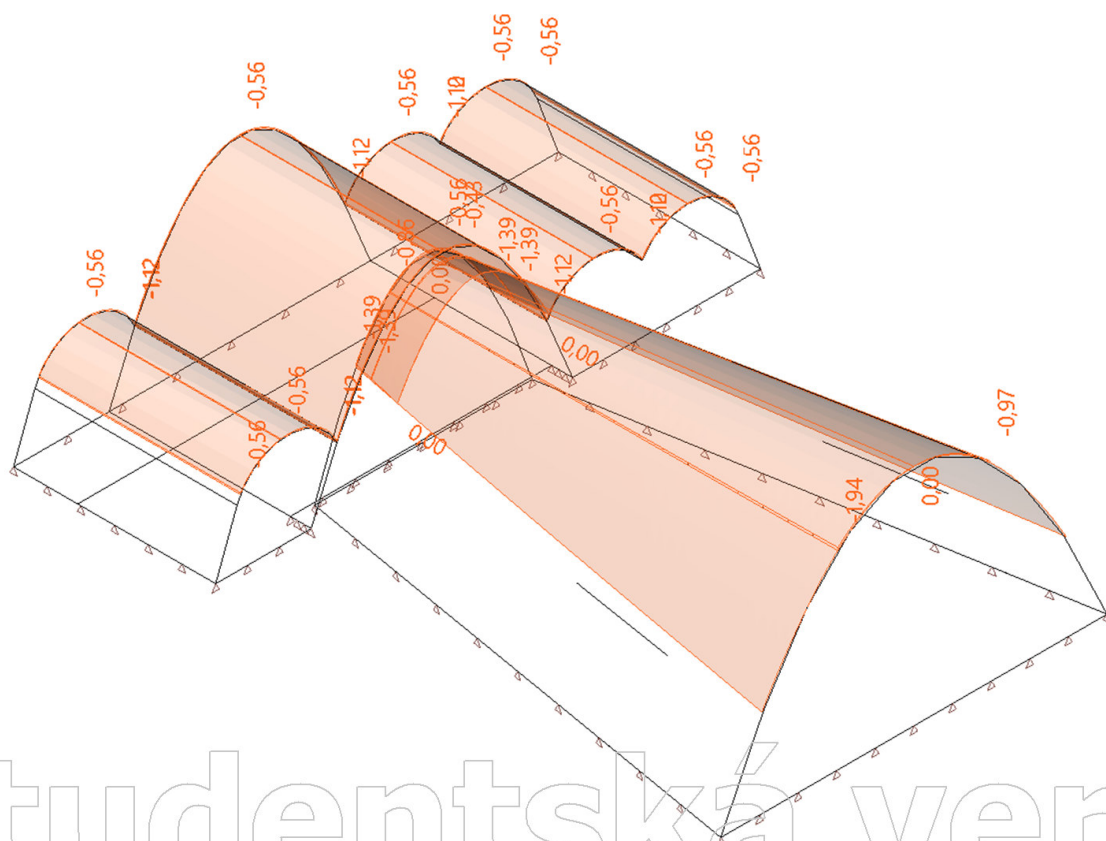
7. ZS4 - Sníh navátý L (zleva)

Studentská verze



8. ZS5 - Sníh navátý P (zprava)

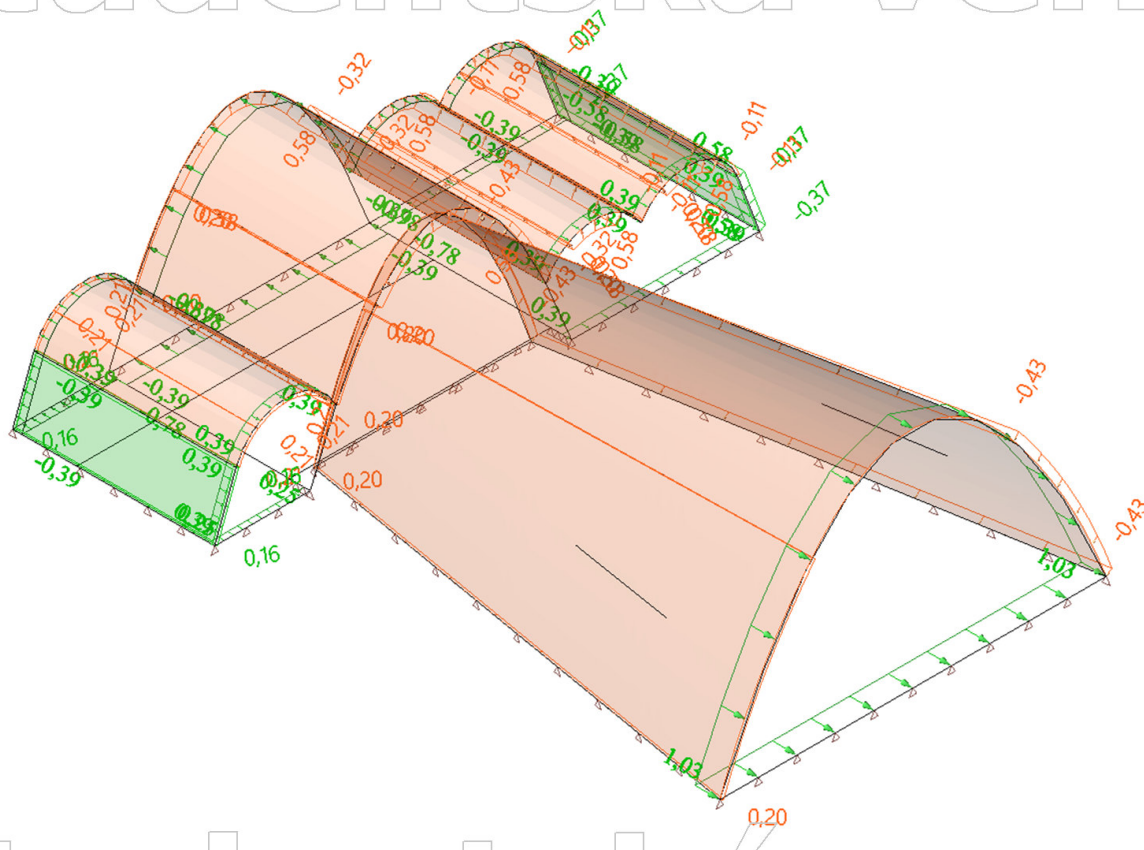
Studentská verze



Studentská verze

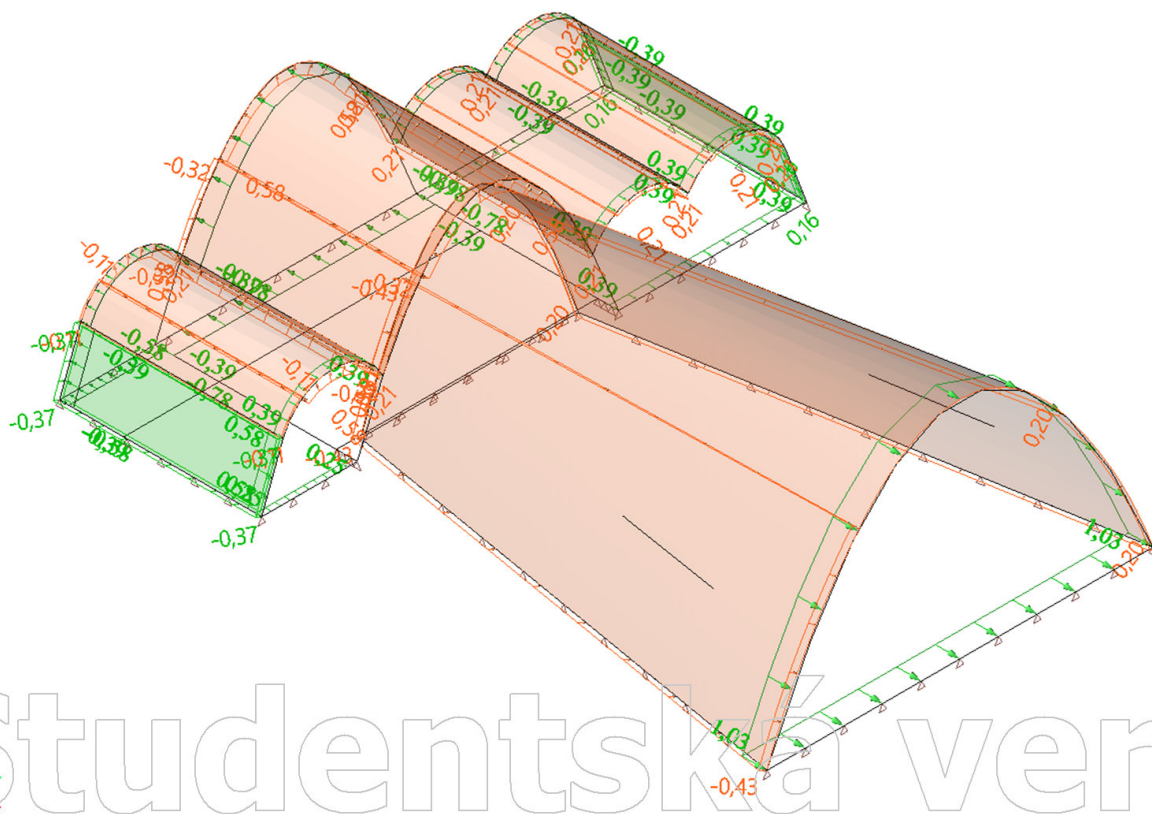
11. ZS 8 - Vítr L (zleva)

Studentská verze



12. ZS9 - Vítr R (zprava)

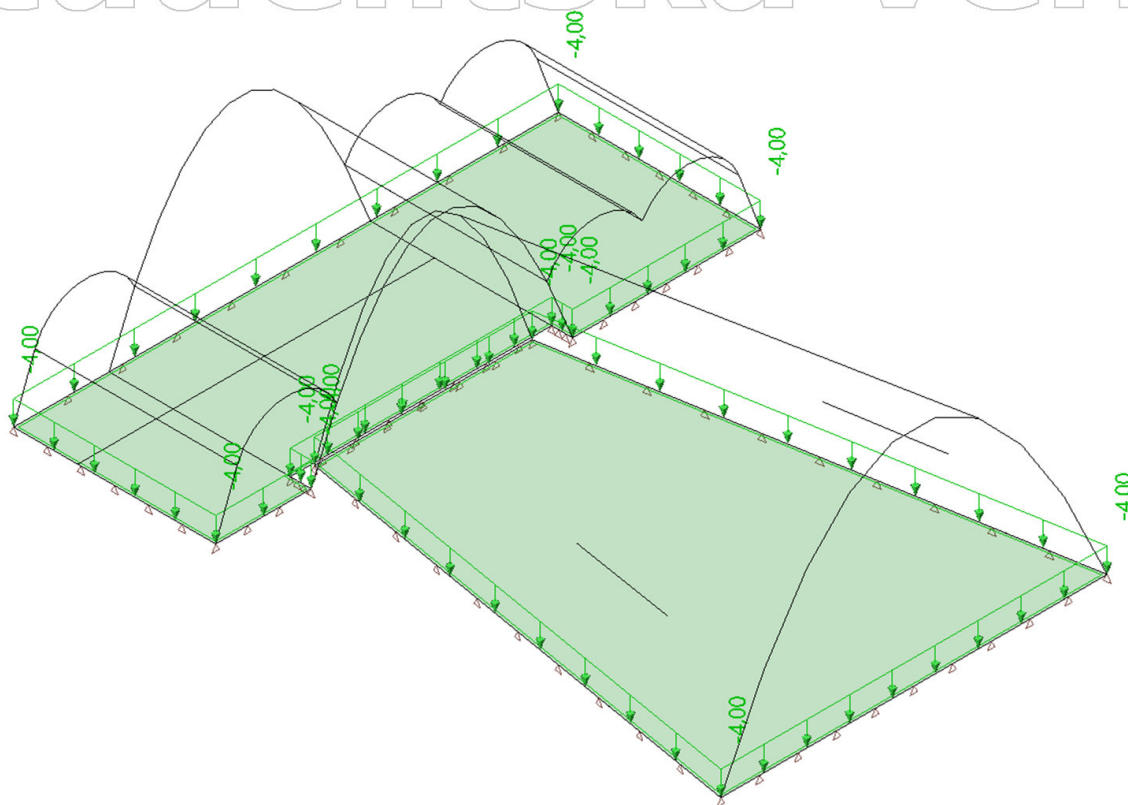
Studentská verze



Studentská verze

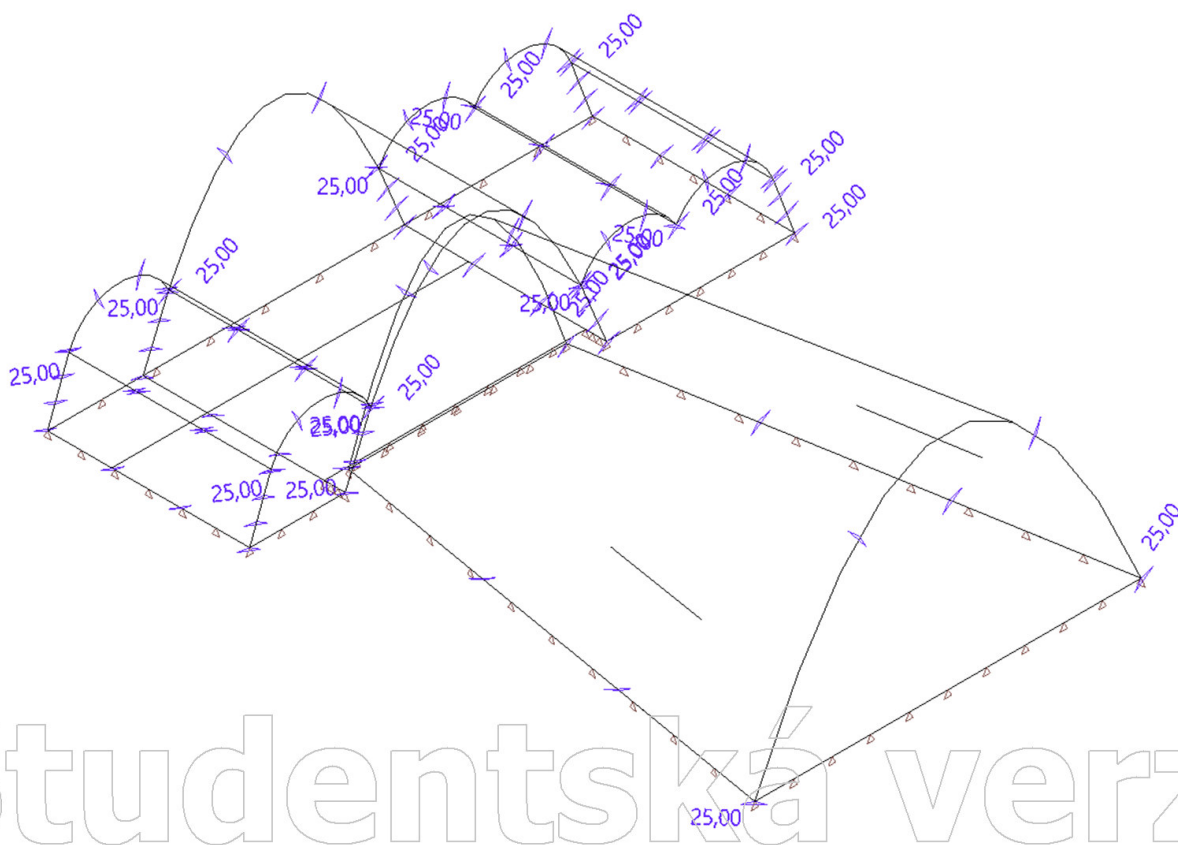
13. ZS10 - Užité zátížení

Studentská verze



14. ZS11 - Zátížení teplotou

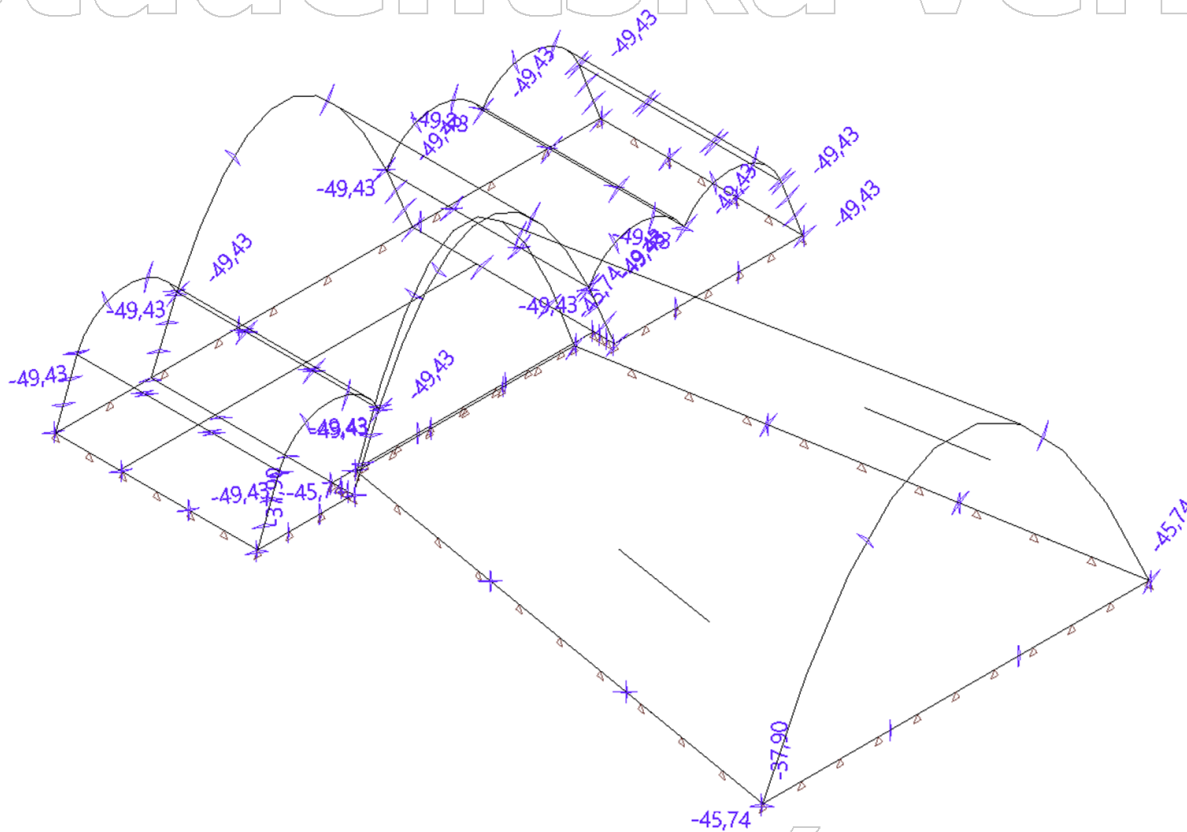
Studentská verze



Studentská verze

15. ZS12 - Zatížení smršťováním

Studentská verze



Studentská verze

Studentská verze