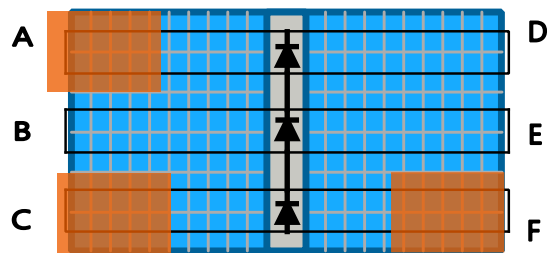
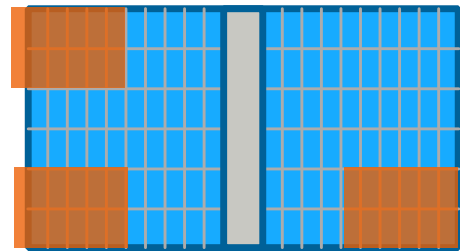
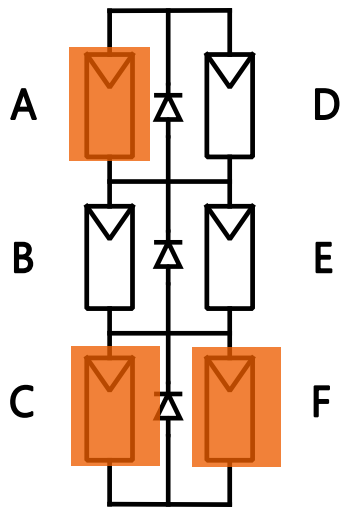
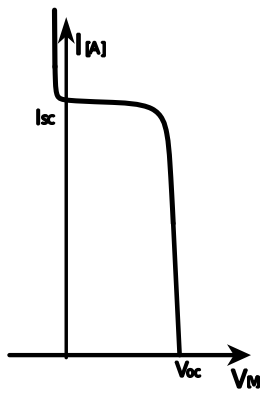


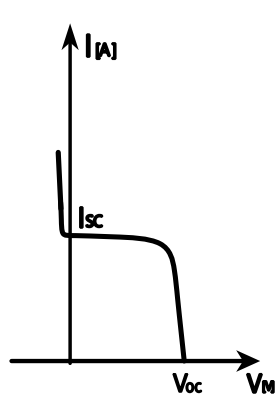
Poločlánkový modul – zastíněn jeden celý pod-řetězec a jedna paralelní větev z jednoho pod-řetězce



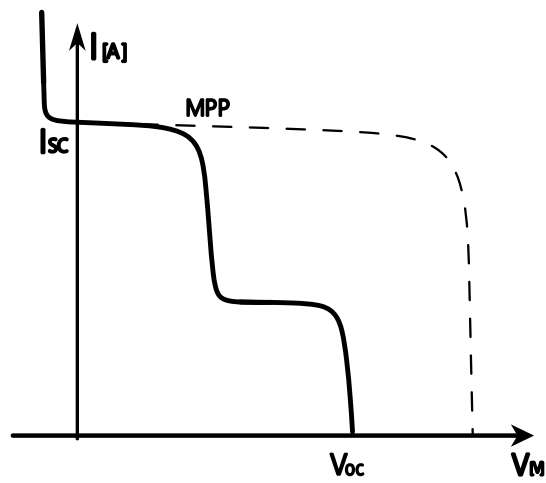
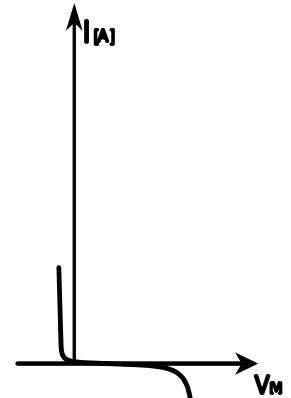
B+E



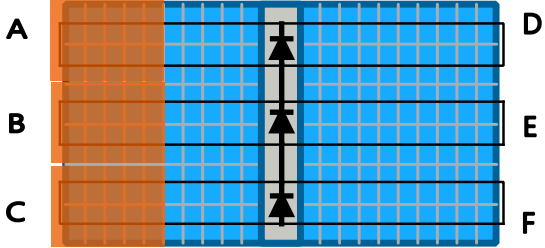
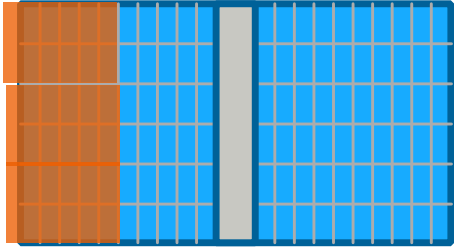
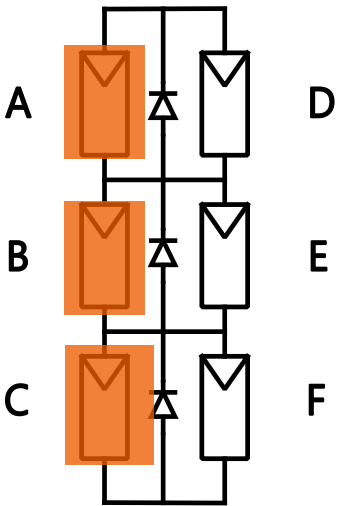
A+D



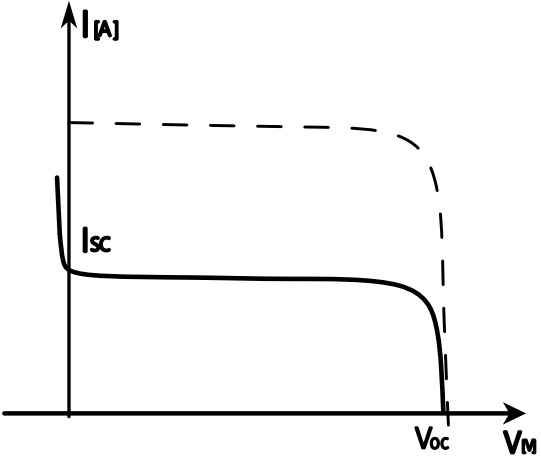
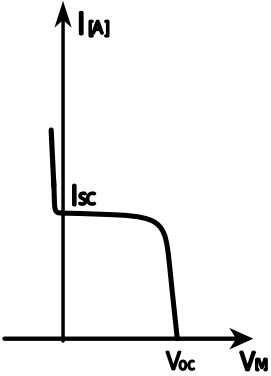
C+F



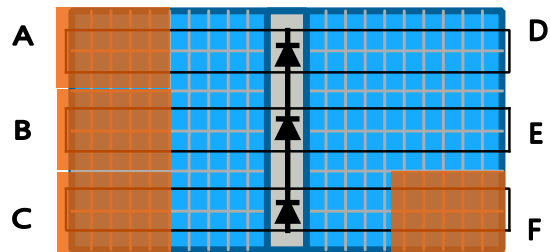
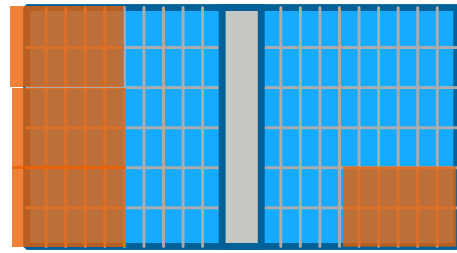
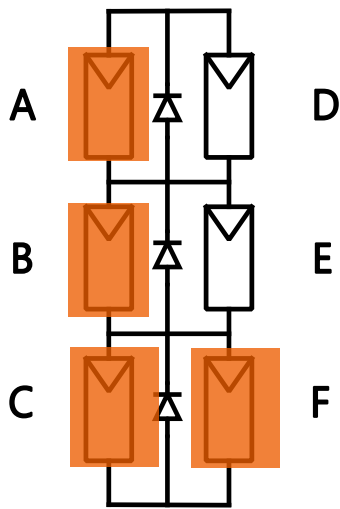
Poločlankový modul – ze všech pod-řetězců zastíněny paralelní větve



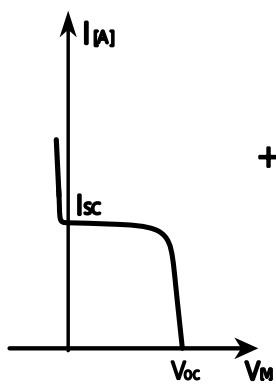
A+D , B+E , C+F



Poločlánkový modul – jeden pod-řetězec zastíněn zcela a ze dvou dalších paralelní větve

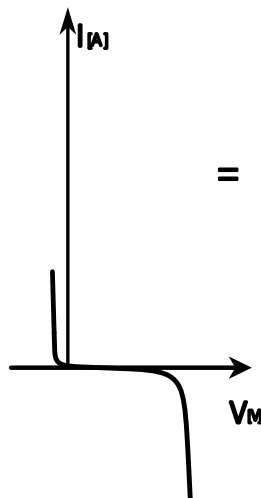


A+D, B+E

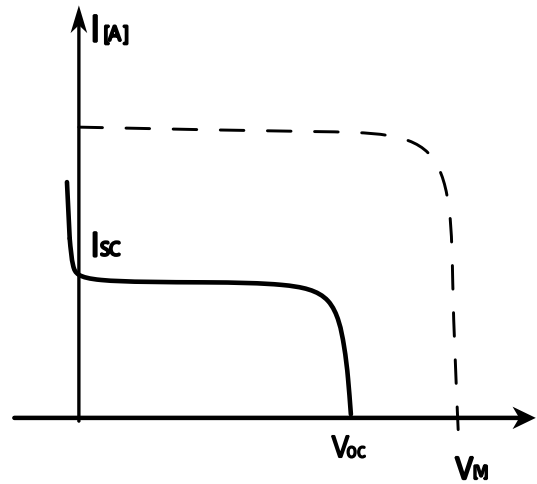


+

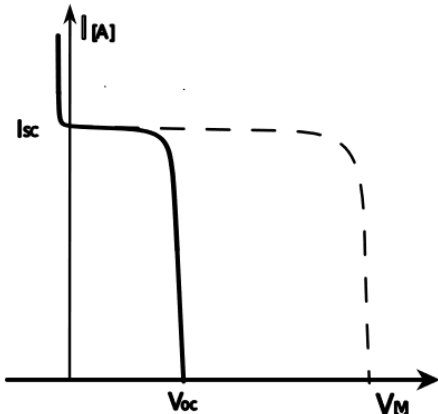
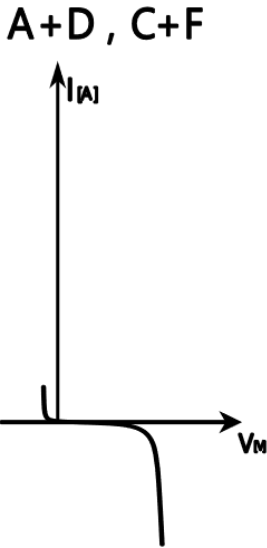
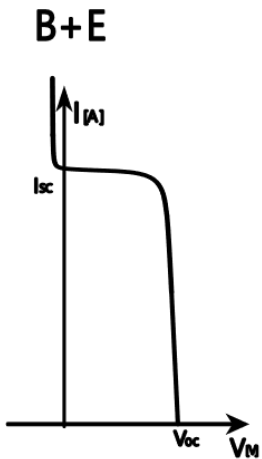
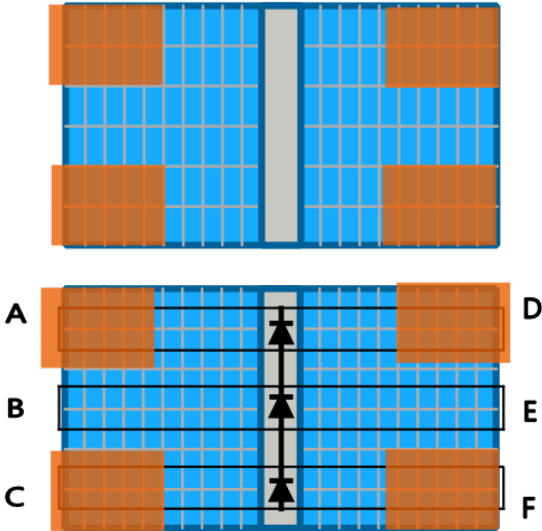
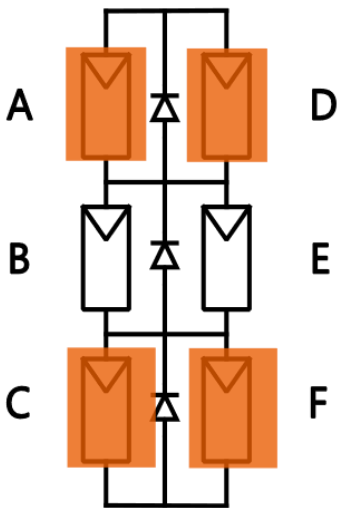
C+F



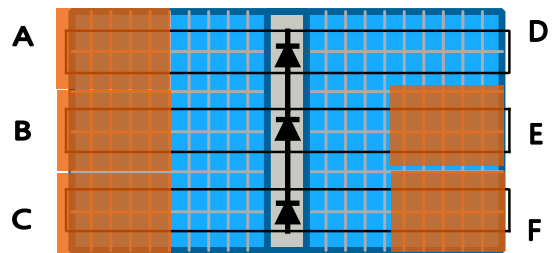
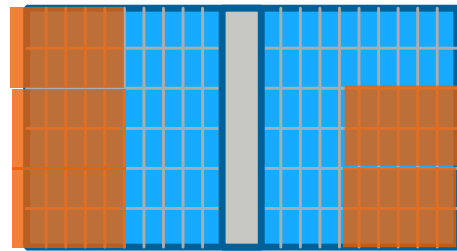
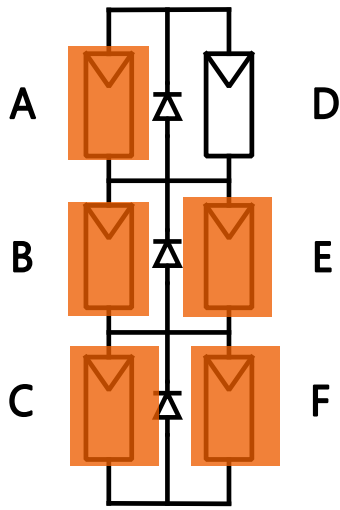
=



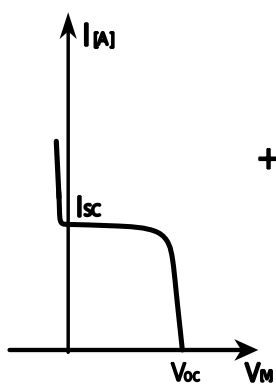
Poločlánkový modul – dva pod-řetězce zcela zastíněny



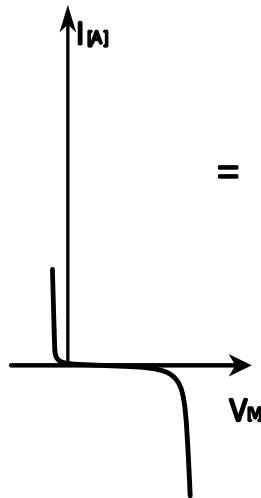
Poločlankový modul – pouze jedna paralelní větev nezastíněna



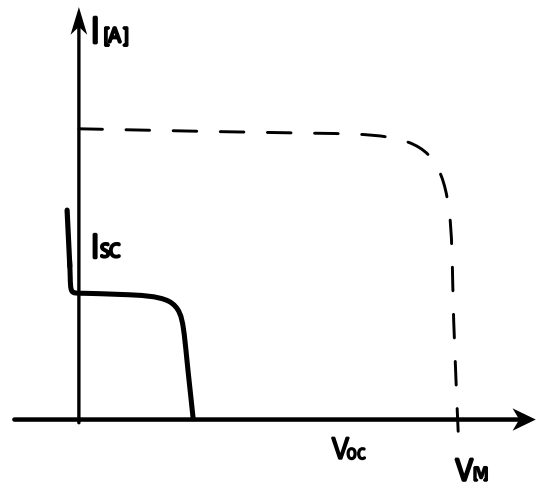
A+D



C+F, B+E



=



I(A)

Stínění polo-článekového modulu - měření na slunečním simulátoru

