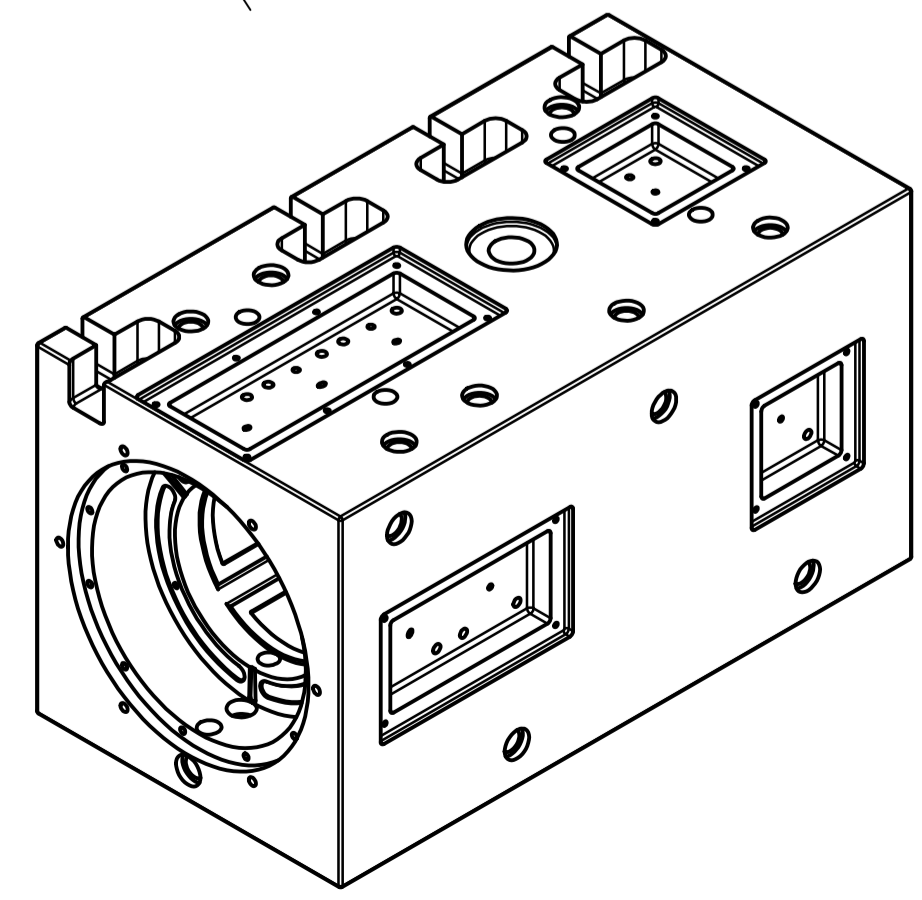
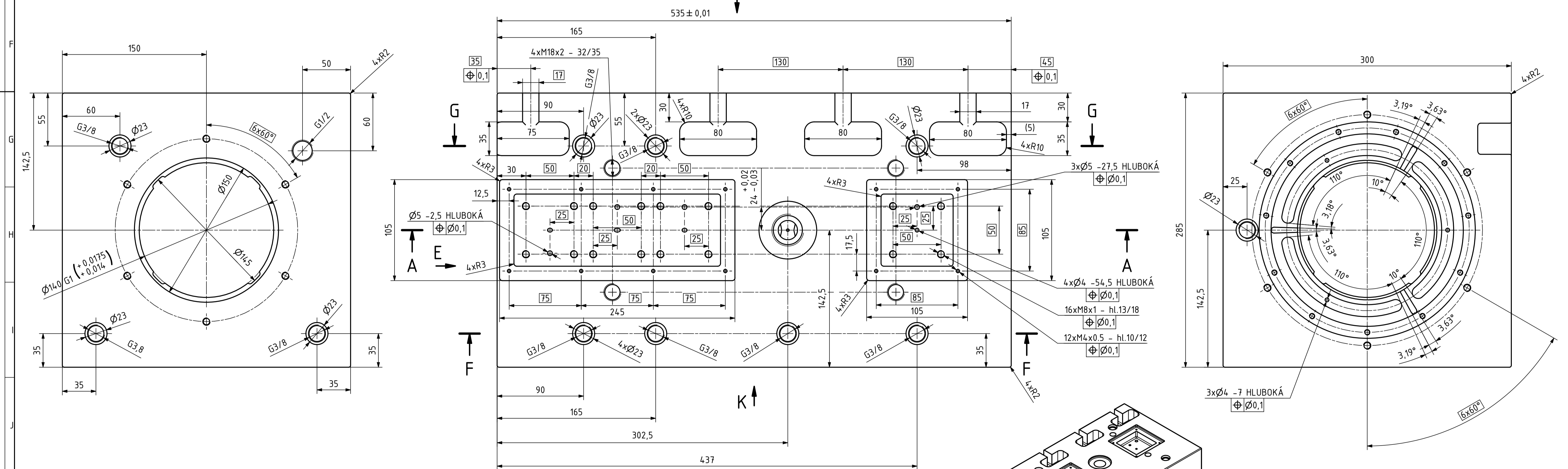


B - NA LISTU 2

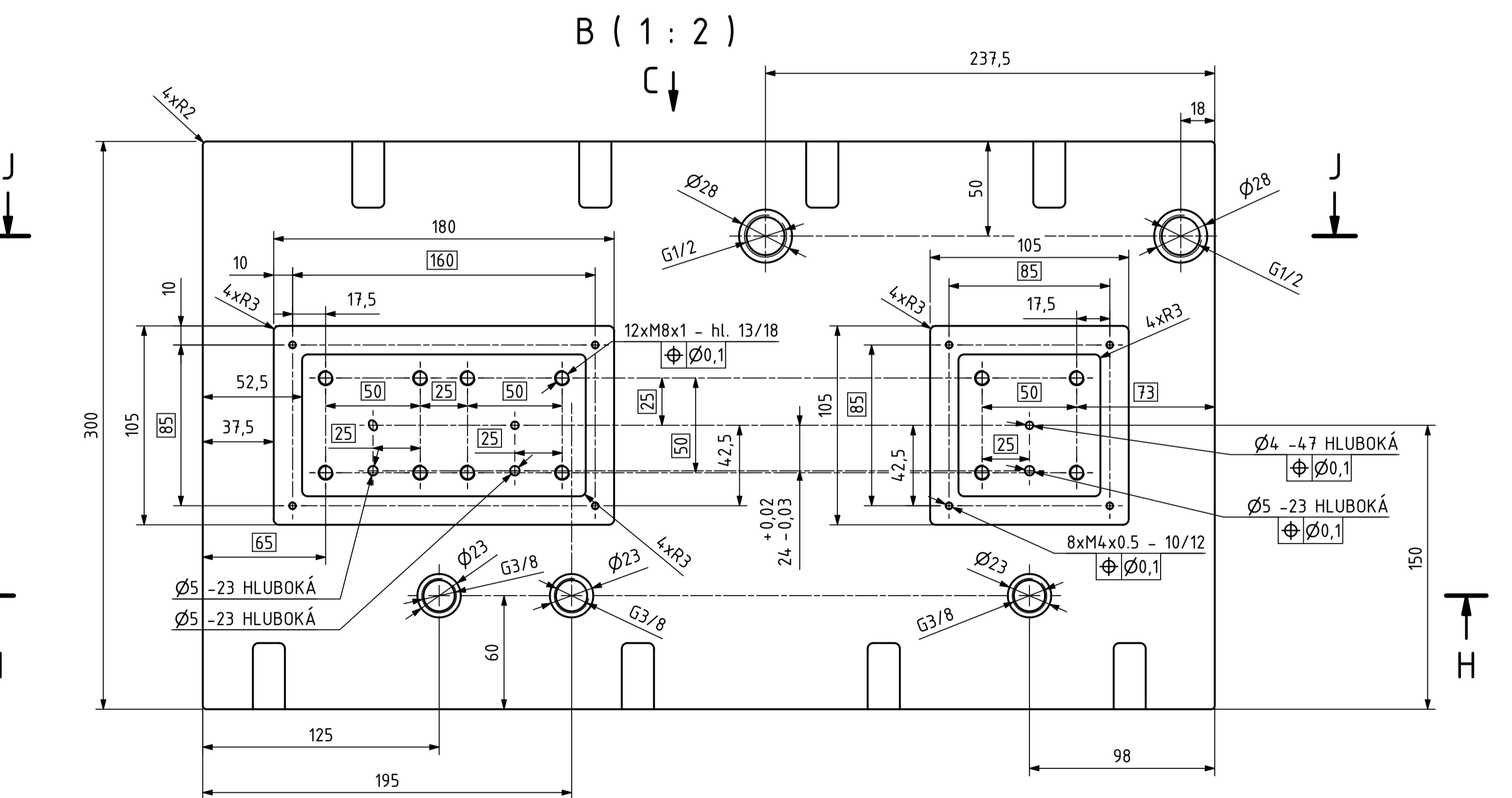
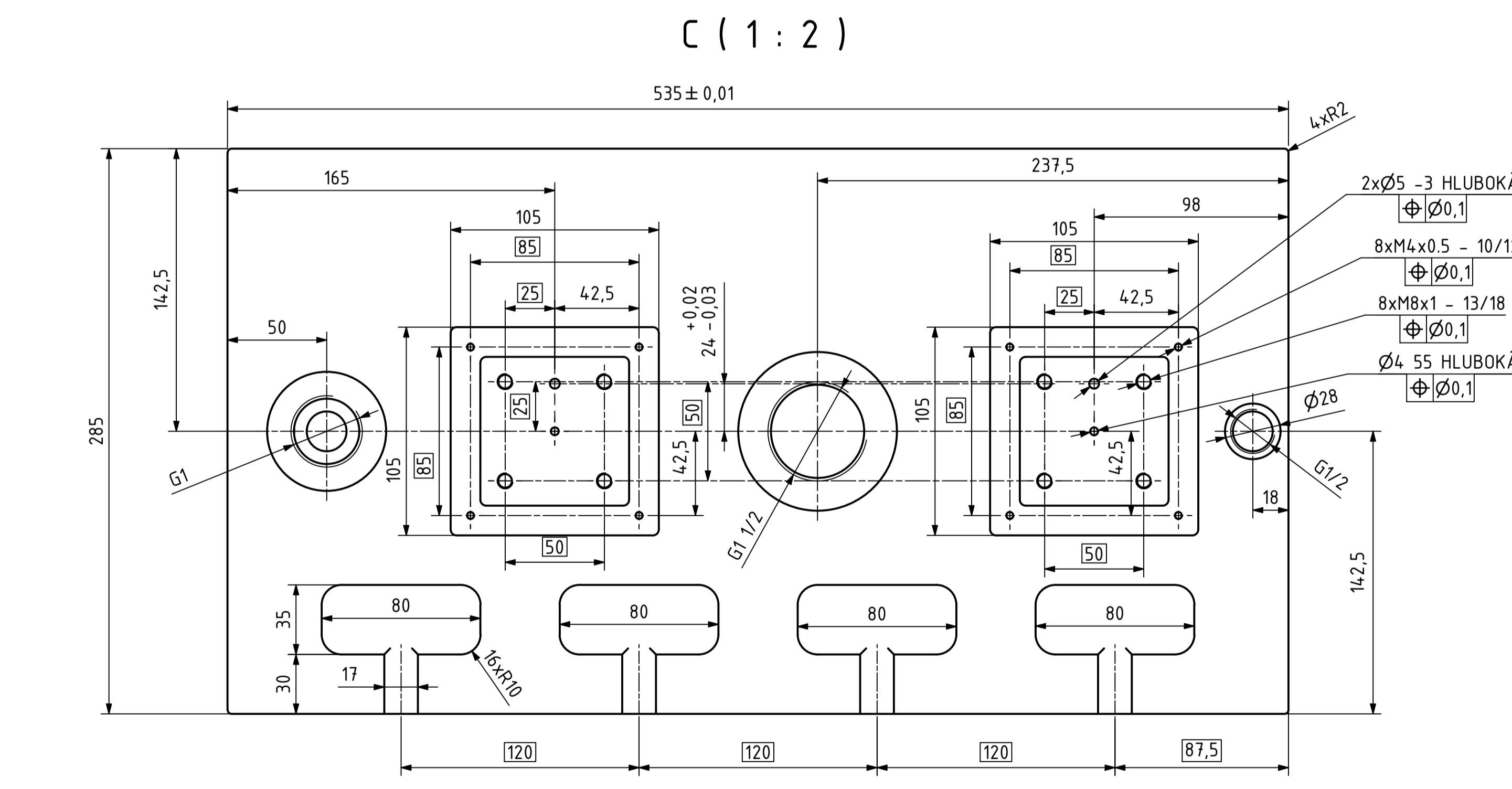
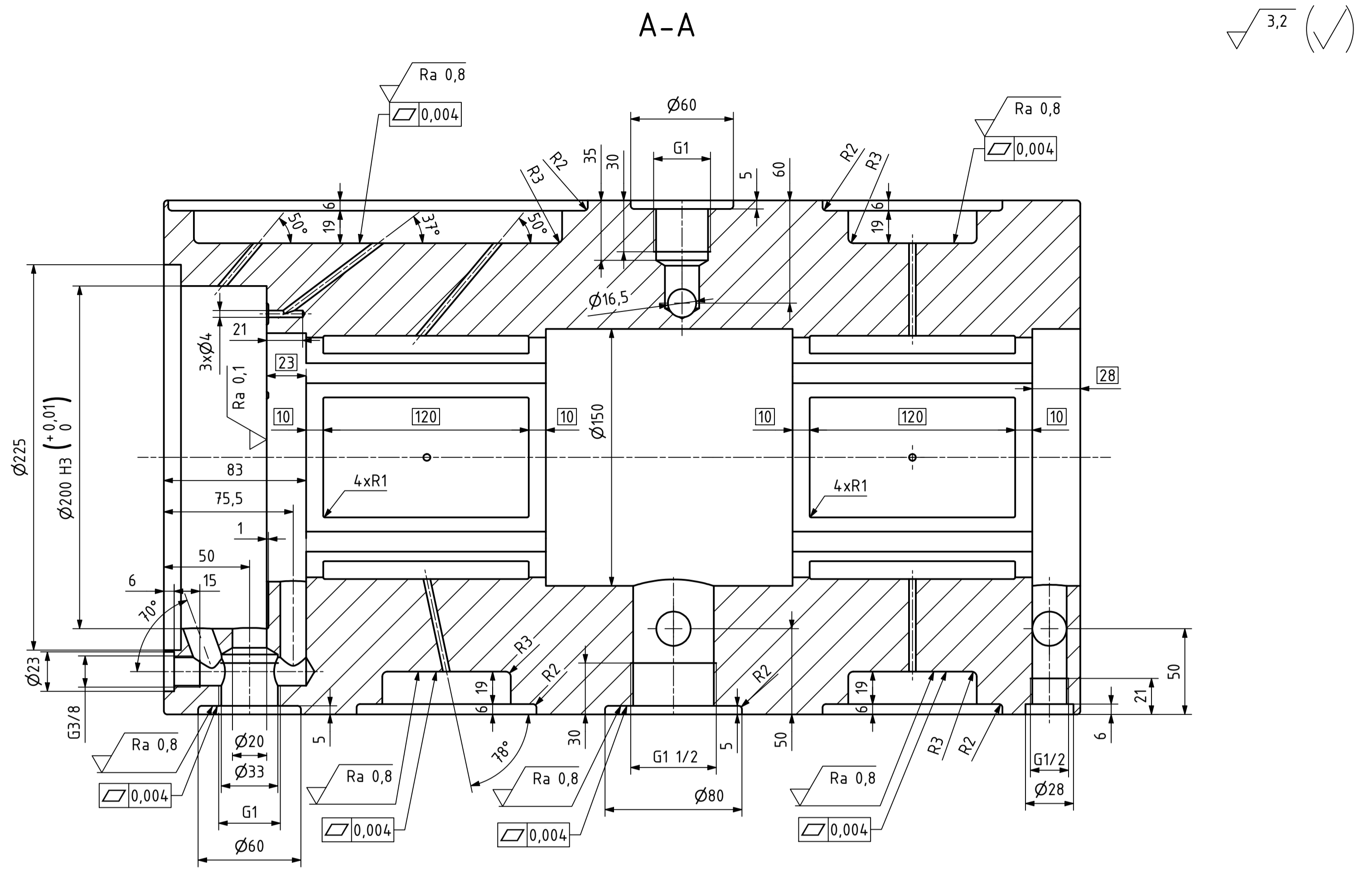
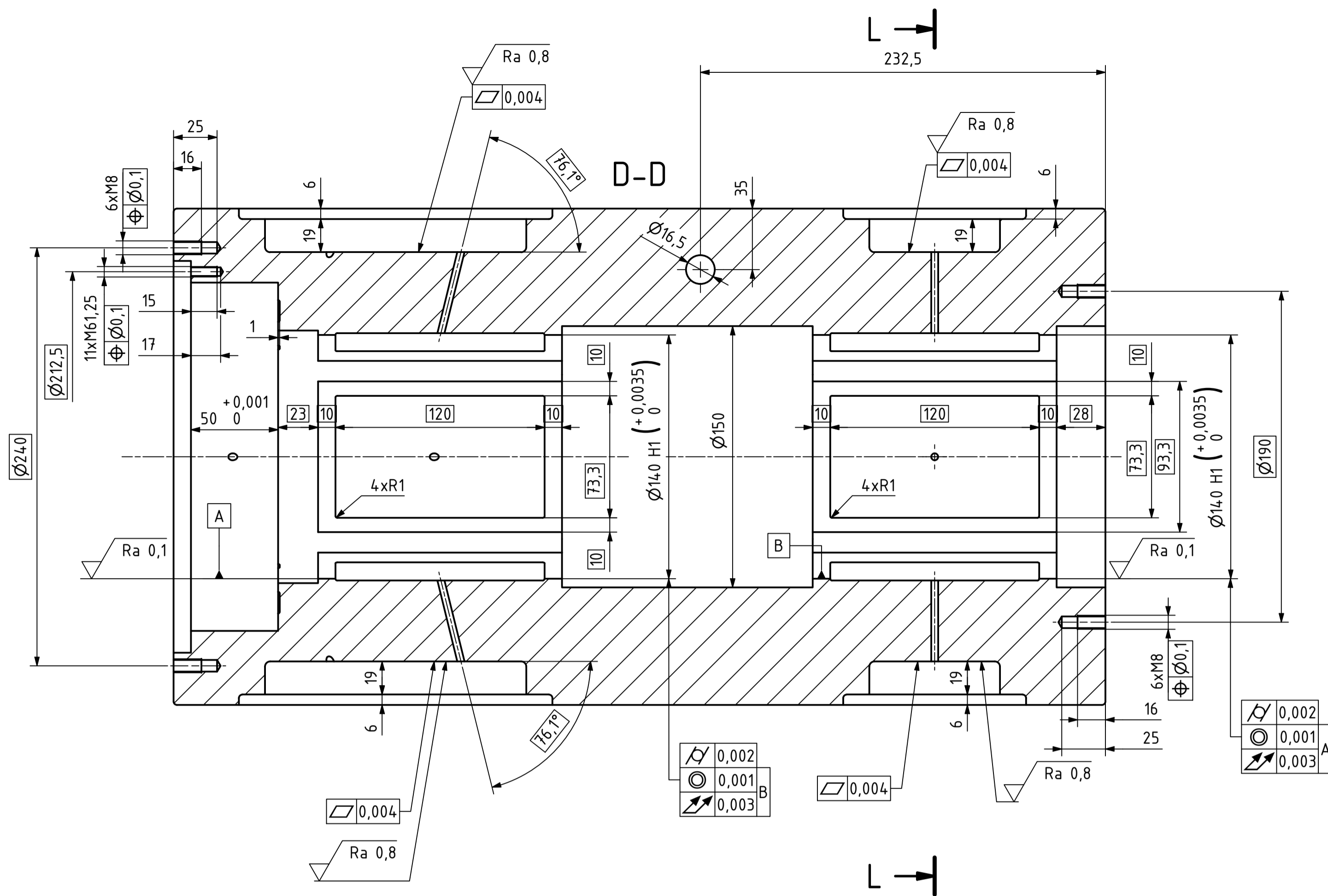


LAKOVÁNO
OBROBĚNÉ PLOCHY CHRÁNIT PROTI LAKU
PLOCHY LOŽISEK POVLAKOVÁNY BRONZEM

MATERIAL: 14.200	ISO 13715	+0.5	-0.2				
POLITOVÁNÍ: DIN 7517 - 6 - 300x30x0.50	ISO 14405-1	+0.1	-0.5				
ČÍSLO VÝKRESU: 0002	PROJEKTANT: SCHWABAL						

ČESKÉ VYSOKÉ UČENÍ TECHNICKÉ V PRAZE
FAKULTA STROJNÍ
VŘETENÍK
0002

CHRÁNĚNO DLE ISO 16016



MATERIAL: 14.200	ISO 13715	+0,5	-0,2				
POLKOVANÉ DLE DIN 7517 - 6 - 300x300x50		+0,1	-0,5				
ÚPRAVY DLE ISO 8015	ISO 14405-1						
PŘESNOST ISO 2768 - mK	ISO 14405-3						
VÝŠKOV. TOL. ISO 2862							
NAZEV: VŘETENÍK	ČÍSLO VÝKRESU: 0002	PROJEKTANT: SVĚTLAN VV	PROJEKTANT: SVĚTLAN VV	PROJEKTANT: SVĚTLAN VV	PROJEKTANT: SVĚTLAN VV	PROJEKTANT: SVĚTLAN VV	PROJEKTANT: SVĚTLAN VV
FAKULTA STROJNÍ	VŘETENÍK						

CHRÁNĚNO DLE ISO 16016

