

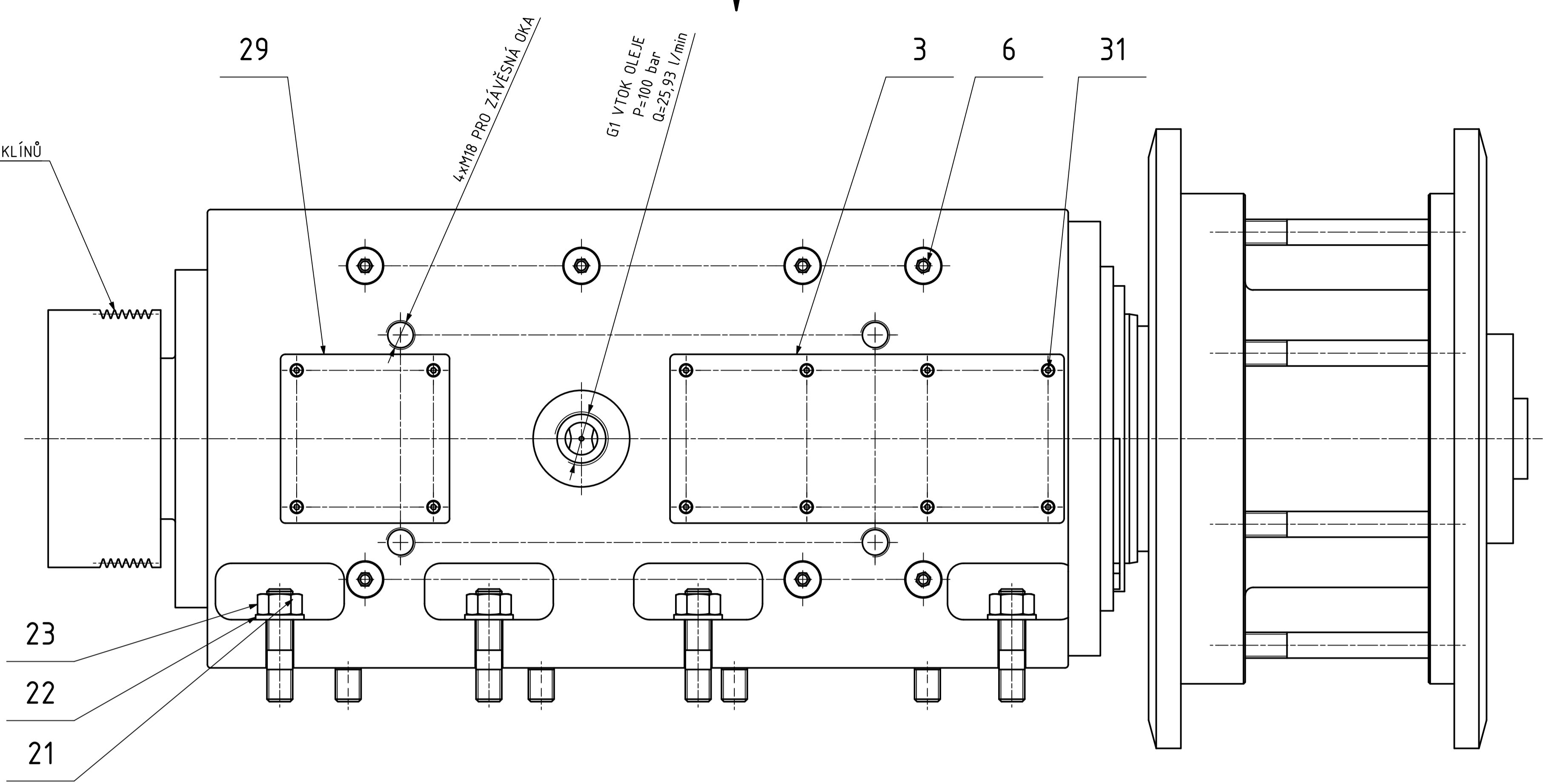
Číslo	Název	Norma	Rozměr	Č. výkresu	Materiál	Hmotnost	ks
33	TĚSNÍCÍ O-KROUŽEK PRO KRYTÝ REGULÁTOR			FPMB		0,002 kg	3
32	KRYTÍ PM REGULÁTORU - VELKÝ			TI 375		1,188 kg	3
31	Šroub s válcovou hlavou s vnitřním šestihranem	EN 9332	M 4 x 10			0,002 kg	36
30	TĚSNÍCÍ O-KROUŽEK PRO KRYTÝ REGULÁTOR			FPMB		0,001 kg	3
29	KRYTÍ PM REGULÁTORU			TI 375		0,409 kg	3
28	Šroub s válcovou hlavou s vnitřním šestihranem	EN 9332	M 5 x 14			0,004 kg	6
27	Šroub s válcovou hlavou s vnitřním šestihranem	EN 9332	M 6 x 16			0,007 kg	11
26	LABYRINTOVÉ TĚSNĚNÍ - VŘETENÍK			TI 375		1,199 kg	1
25	LABYRINTOVÉ TĚSNĚNÍ - HŘÍDEL			TI 375		0,758 kg	1
24	VÝMEZOVACÍ KROUŽEK			TI 375		0,094 kg	1
23	MATICE	DN 934	M16			0,025 kg	2
22	PODLOŽKA	ČSN 02 1702-12	B17			0,011 kg	8
21	ŠROUB	ČSN 02 1116	M16x50			0,110 kg	8
20	PŘÍRUBA BK 76x270 - KUZEL 140					65,737 kg	1
19	PŘEDNÍ KRYTÍ	TYČ KRUHOVÁ ČSN 42 5510	280-30		TI 523	5,545 kg	1
18	PERO		208x12x70			0,118 kg	1
17	ZADNÍ KRYTÍ	TYČ KRUHOVÁ ČSN 42 5510	220-30		TI 523	2,023 kg	1
16	PERO		166x10x56			0,048 kg	1
15	ŠROUB S VÁLCOVOU HLAVOU	DN 912	M6x16			0,007 kg	8
14	PODLOŽKA BĚHEMCE VŘETENA				TI 523	0,194 kg	1
13	BĚHEMCE VŘETENA 160 PL 16				TI 523	6,298 kg	1
12	ŠROUB S VÁLCOVOU HLAVOU	DN 912	M10x25			0,028 kg	8
11	PODLOŽKA PŘÍRUBY BK				TI 523	2,988 kg	1
10	Přítlač vyvažování Marposs 3PLW44502					0,030 kg	1
9	Vyvažování Marposs 5T6x24,3 4200gr					0,011 kg	1
8	PM REGULÁTOR					0,542 kg	12
7	ŠROUB S VÁLCOVOU HLAVOU	DN 6912	M6x25			0,016 kg	48
6	HYDRAULICKÁ ZATKA	ISO 1179	G3/8			0,010 kg	24
5	AXIÁLNÍ LOŽISKO	TYČ KRUHOVÁ ČSN 42 5510	250-60	0003	34CrNiMo6 1N343	4,472 kg	1
4	ŠROUB S VÁLCOVOU HLAVOU A VNITŘNÍM ŠESTIHRANEM	ČSN 02 1143	M8 x 35		Ocel, nábeka	0,021 kg	12
3	VŘETENÍK	ODLITEK	285x35x300	0002	42 2304	257,051 kg	1
2	GARLOCK PS-SEAL				GYLON/1457V36TI	0,060 kg	2
1	HŘÍDEL	TYČ KRUHOVÁ ČSN 42 5510	210-220	0001	34CrNiMo6 1-10	89,331 kg	1

ODKAZ	NÁZEV	Norma	Rozměr	Č. výkresu	Materiál	Hmotnost	ks
Autp	13.03.2013	PRŮZK	Podpis	Datum	PROTINOST Není v dispozici	MĚŘITVO	
NAVBH	JINDRICH KIMAC	12.03.2013	PRŮZK	Podpis	Datum	SESTAVA	1:2
KRESL	JINDRICH KIMAC	12.03.2013	SKOVAL	Podpis	Datum	SEZNAM ČÁSTÍ	PROHITAN

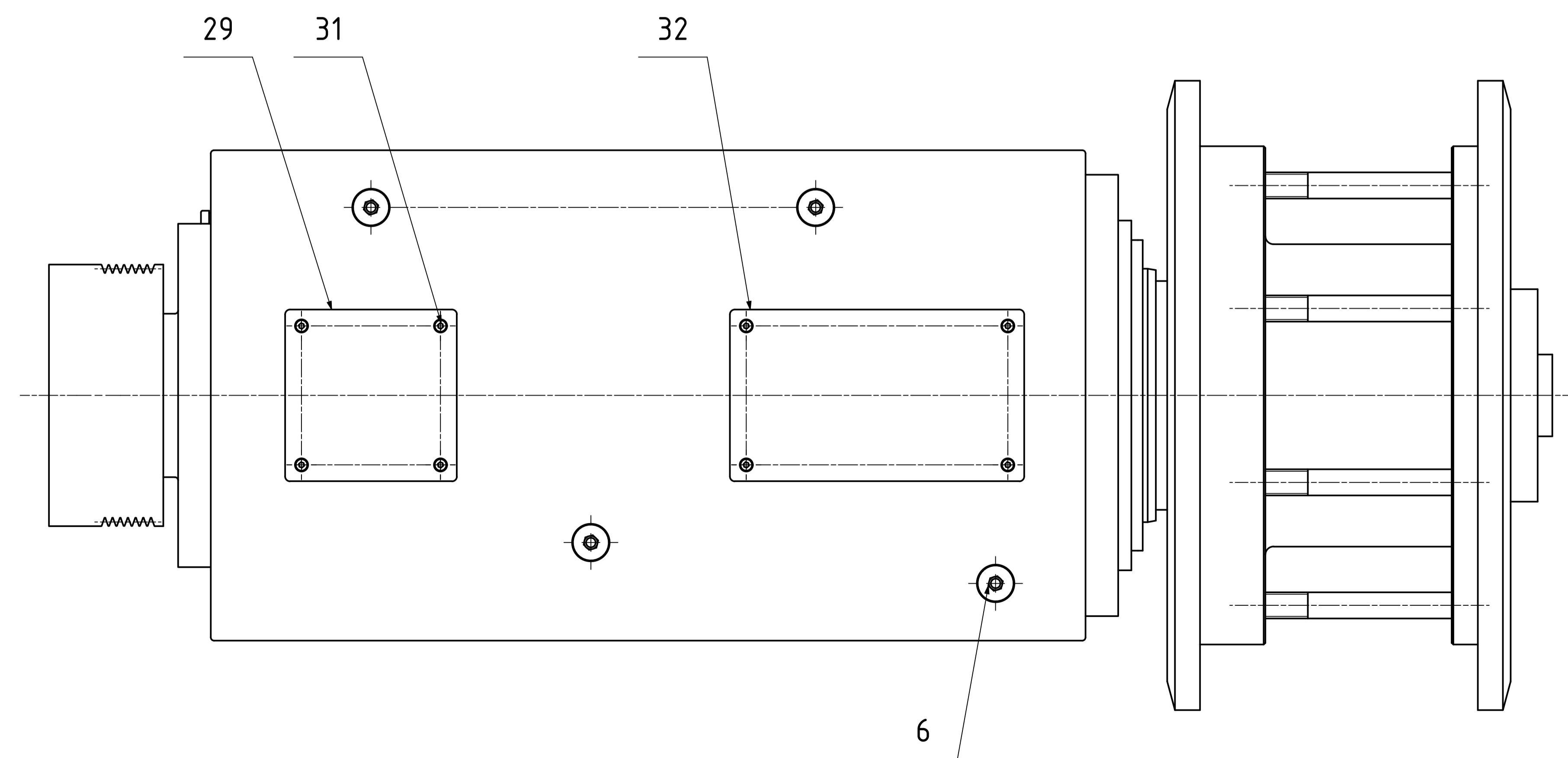
ŘEMEN CONTI MULTIRIB PL 7 KLÍNŮ

C (1 : 2)

D ↓



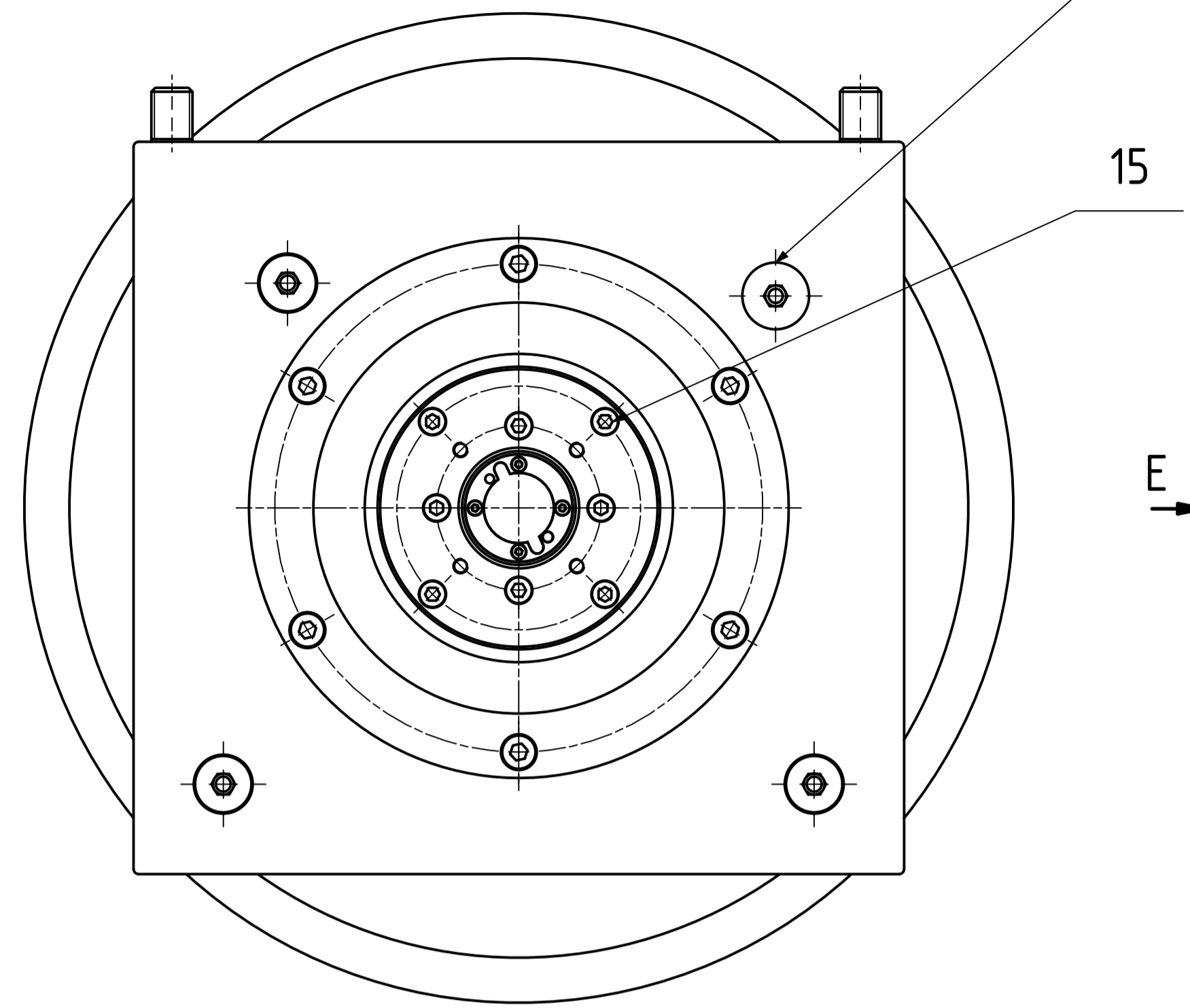
D (1 : 2)



CHRÁNĚNO DLE ISO 16016

NAVĚHL KRESLIL	JINDRICH KUMAR	23.02.2023	PROJEKT SCHVALIL	Podpis	27.04.2023	HMOTNOST SESTAVA	Není k dispozici	MĚŘÍTKO 1:2
KRESELIL	JINDRICH KUMAR	23.02.2023	PROJEKT SCHVALIL	Podpis	27.04.2023	HMOTNOST SEZNAM ČÁSTÍ	Nejvíce 1000	MĚŘÍTKO 1:2
ČESKÉ VYSOKÉ UČENÍ TECHNICKÉ V PRAZE FAKULTA STROJNÍ						NÁZEV SESTAVA HYDROSTATICKÉ VŘETENÍKU ČÍSLO VÝKRESU 001		
						LIST: 2/3		

E (1:2)

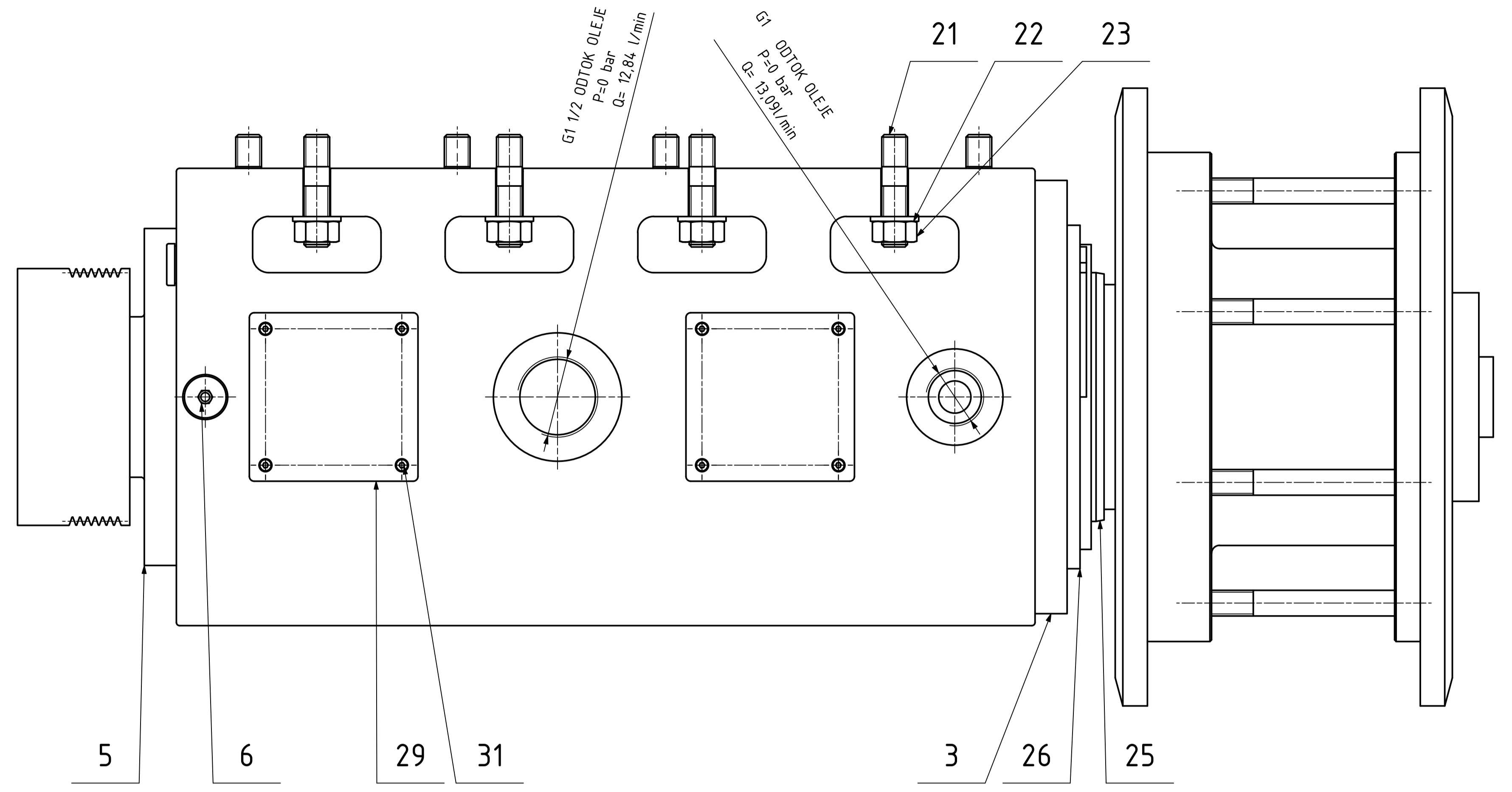


A

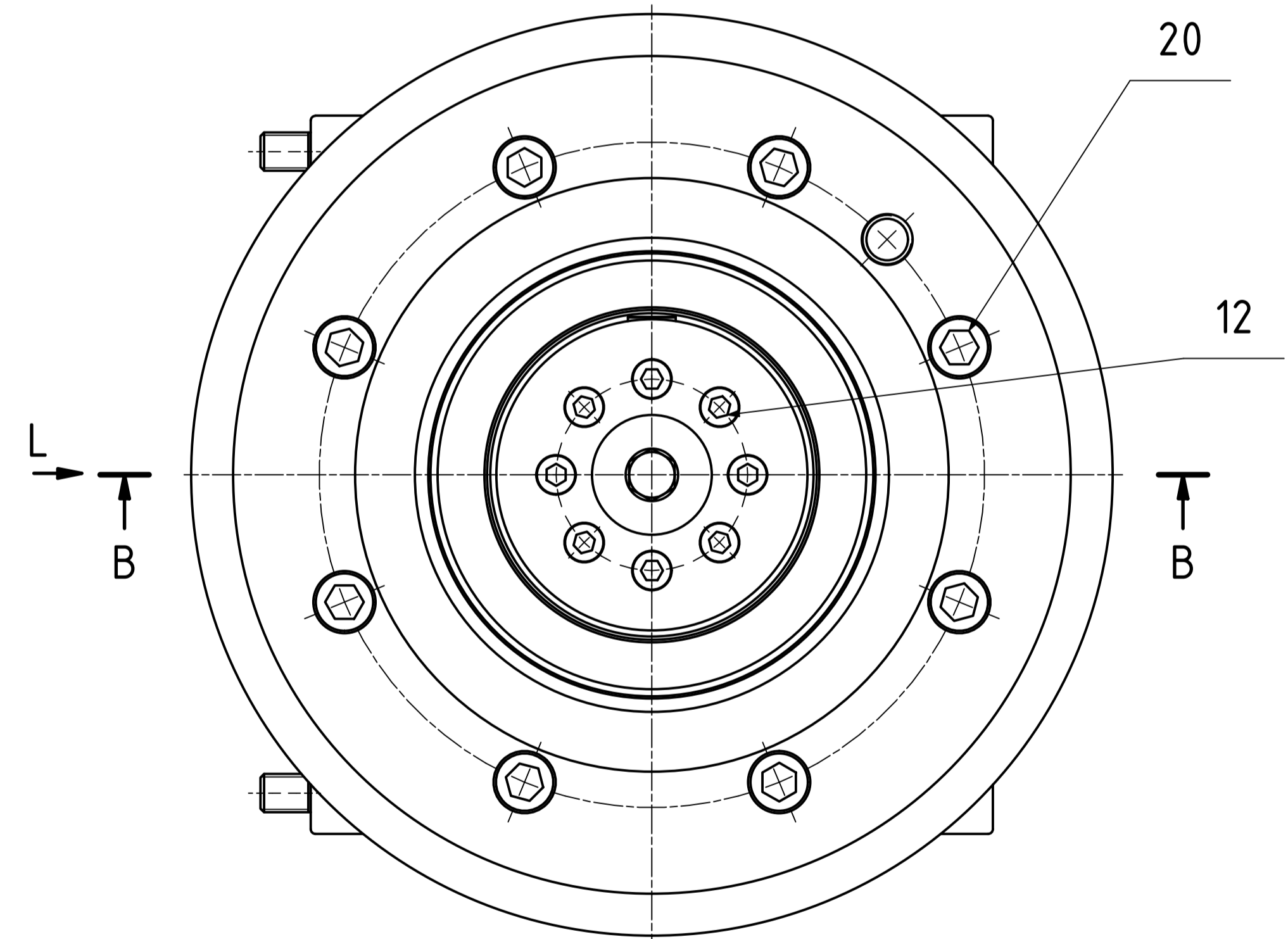
E

G1 1/2 ODTOK OLEJE
P=0 bar
Q= 12,84 l/min

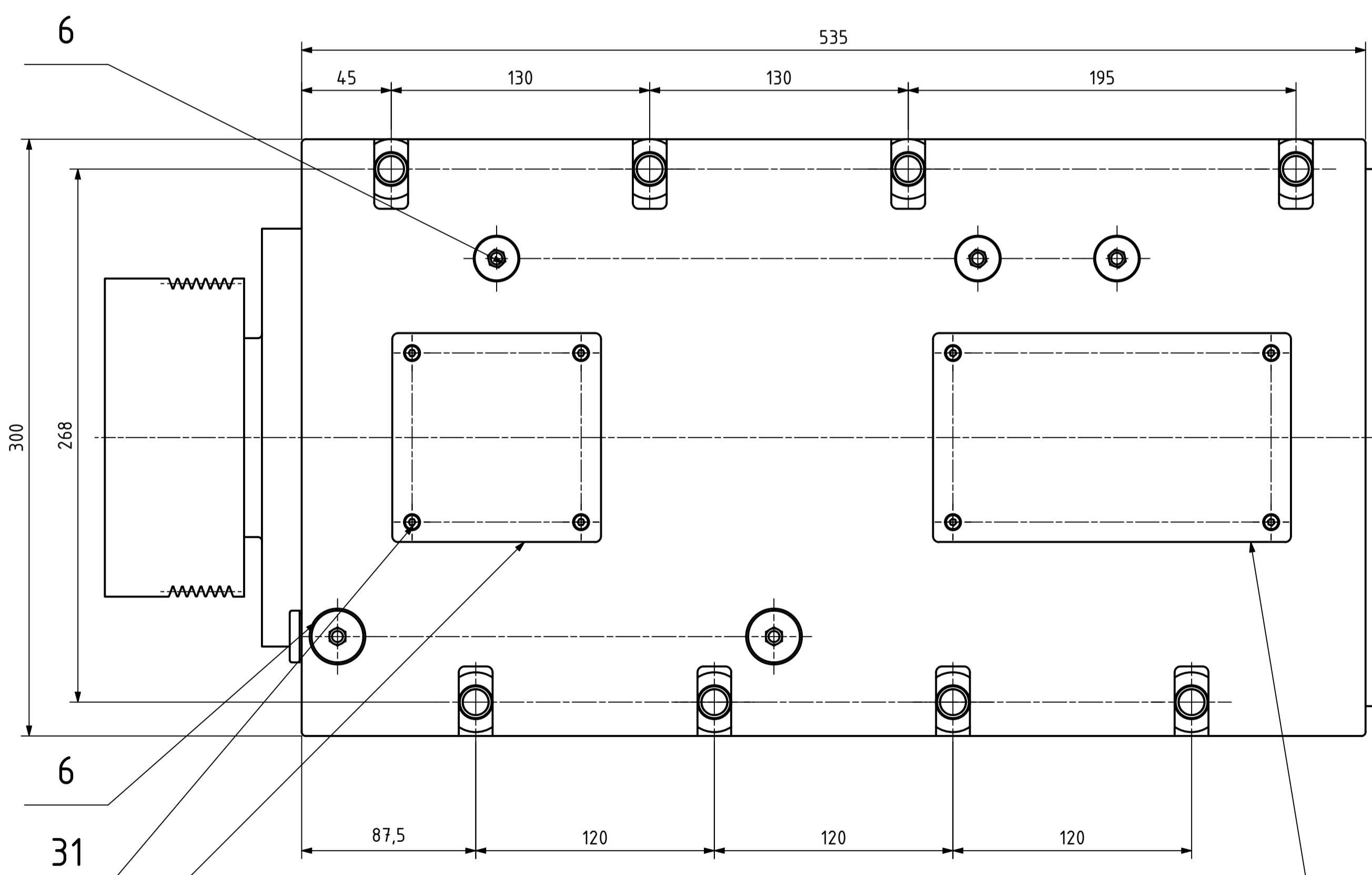
G1 ODTOK OLEJE
P=0 bar
Q= 13,09 l/min



L (1:2) C



A



M

Author	Date	Project	Signature	Date	Availability	Scale
NAVEH INGRICH KIMAC	23.02.2023	PRÉZK			SESTAVA	1:2
KRESLIL INGRICH KIMAC	27.04.2023	SCHVAIL			SEZNAM ČÁSTÍ	ISO E.1
ČESKÉ VYSOKÉ UČENÍ TECHNICKÉ V PRAZE		FAKULTA STROJNÍ		SESTAVA HYDROSTATICKÉ VŘETENÍKU		1:2
				001		LIST: 3/3

CHRÁNĚNO DLE ISO 16016