

1 2 3 4 5 6 7 8

A
B
C
D
E
F

A
B
C
D
E
F

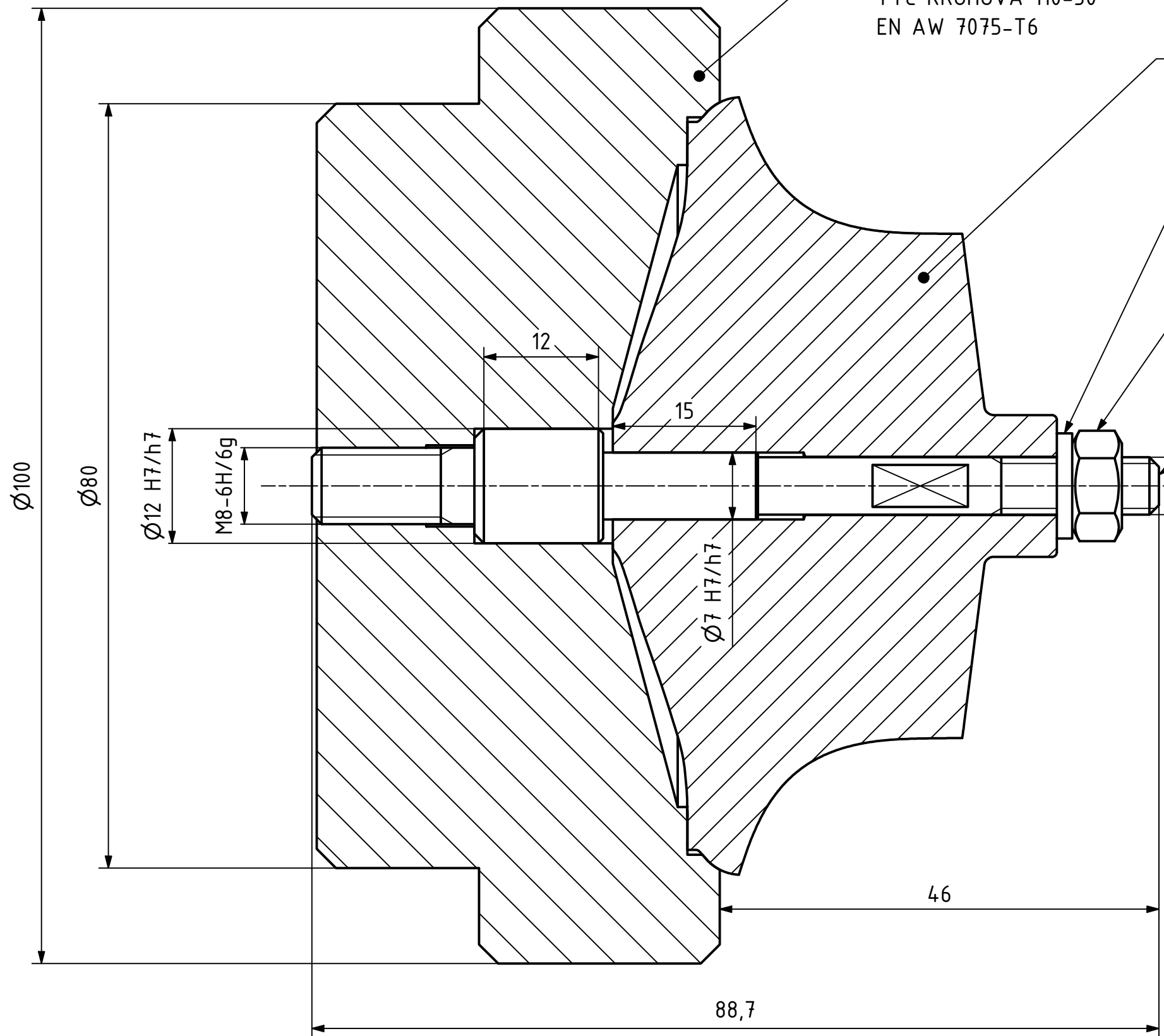
TĚLO UPÍNACÍHO PŘÍPRAVKU
TYČ KRUHOVÁ 110-50
EN AW 7075-T6

KINEMATICKÁ OBÁLKA LOPATKOVÉHO KOLA
TYČ KRUHOVÁ 90-55
EN AW 7075-T6

PLOCHÁ KRUHOVÁ PODLOŽKA ČSN EN ISO 7092-6-200HV

ŠESTIHRANNÁ MATICE ČSN EN ISO 4032-M6-8

HŘÍDEL
TYČ KRUHOVÁ ČSN EN 10060 - 20-100
C45 (ČSN 12050)



CHRÁNĚNO DLE ISO 16016

	Autor	Datum		Podpis	Datum	HMOTNOST	MĚŘÍTKO
NAVRHL	Zbyněk Malec	16.11.2023	PŘEZK.			SESTAVA	2:1
KRESLIL	Zbyněk Malec	29.12.2023	SCHVÁLIL			SEZNAM ČÁSTÍ	PROMÍTÁNÍ: (ISO E)
	ČESKÉ VYSOKÉ UČENÍ TECHNICKÉ V PRAZE v21.1		NÁZEV SESTAVA ČÍSLO VÝKRESU PŘÍLOHA 1		TYP: SV		LIST: 1/1