



ČESKÉ VYSOKÉ UČENÍ TECHNICKÉ V PRAZE  
FAKULTA DOPRAVNÍ

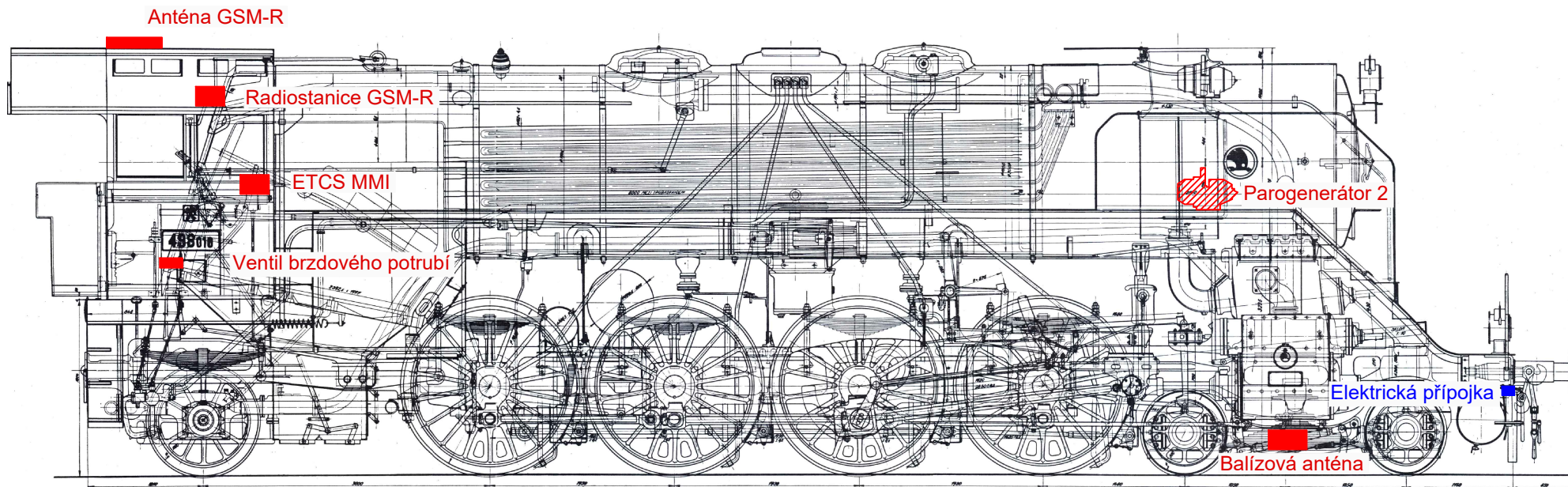
Martin Ráž

SCHÉMATA ZÁSTAVBY MOBILNÍ ČÁSTI ETCS

Příloha 4

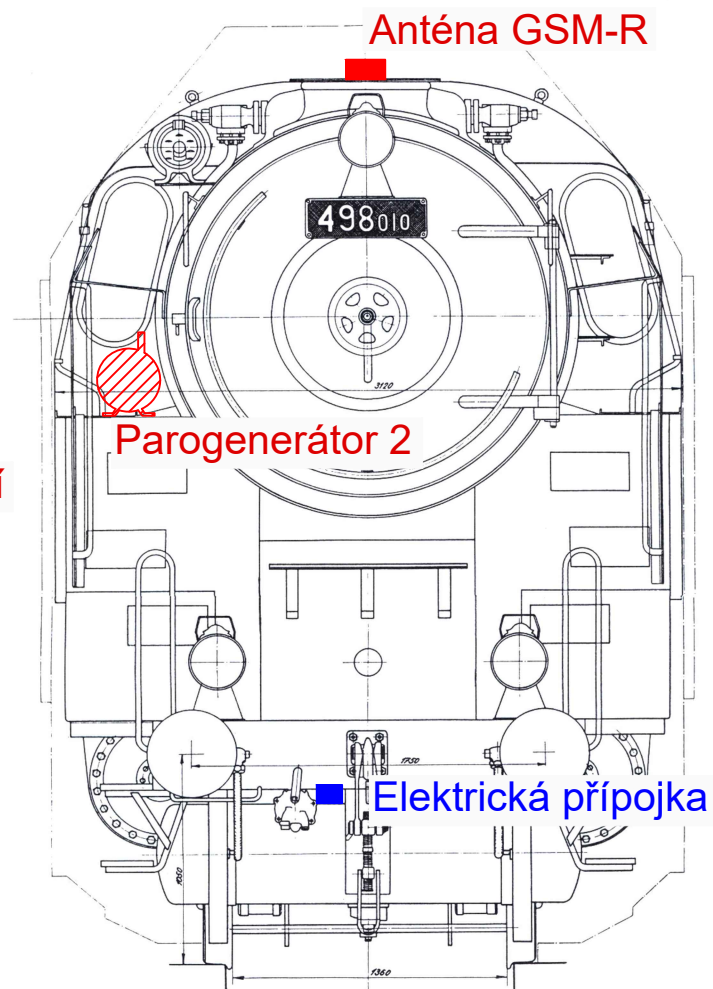
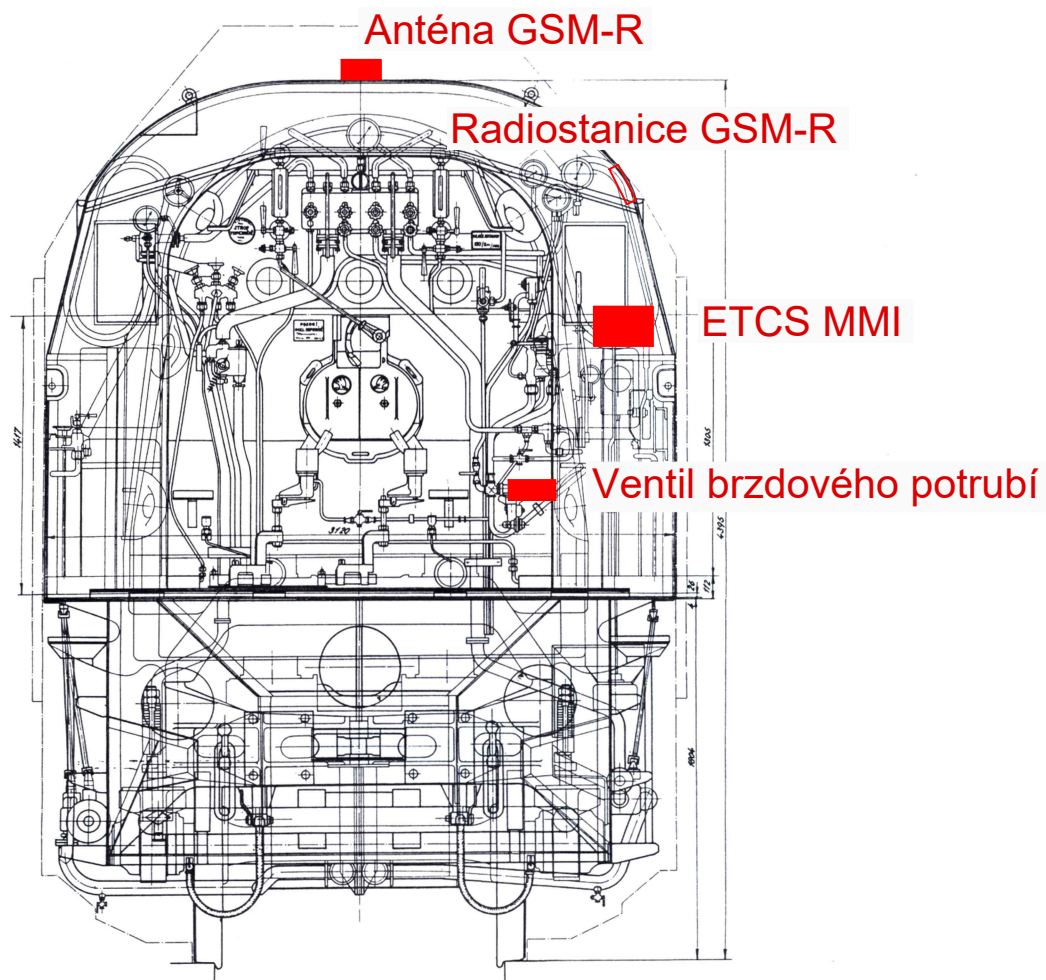
2023

# Schéma umístění komponentů ETCS - 498.0



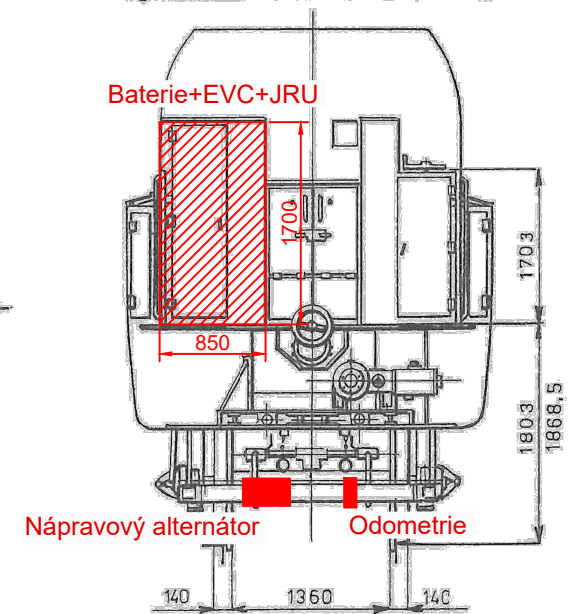
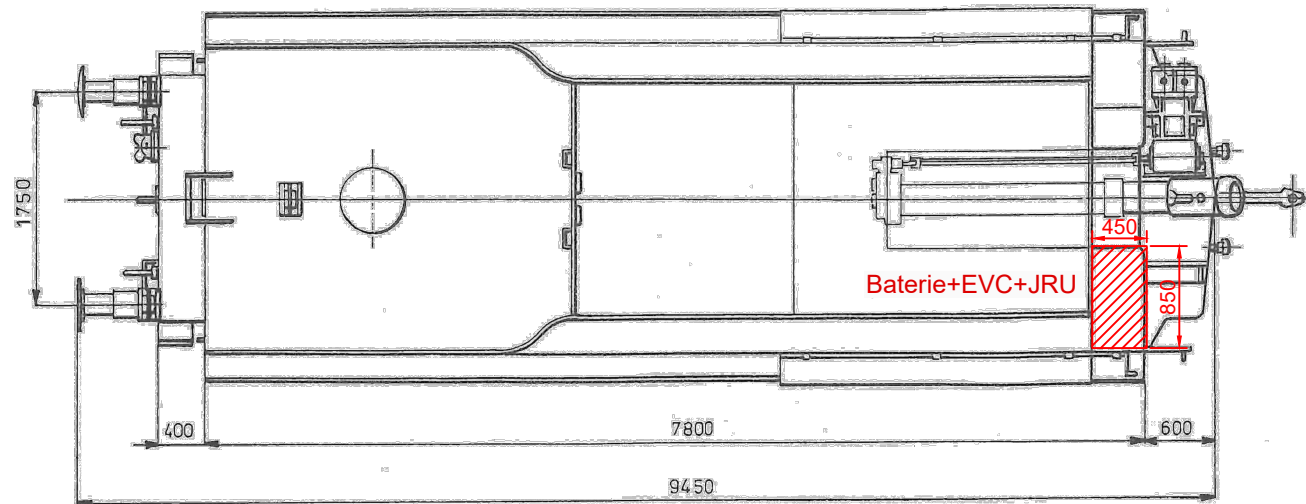
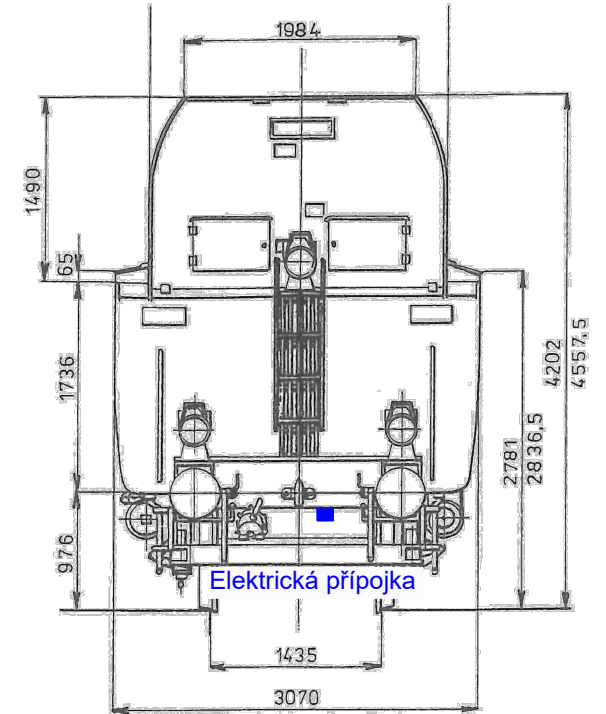
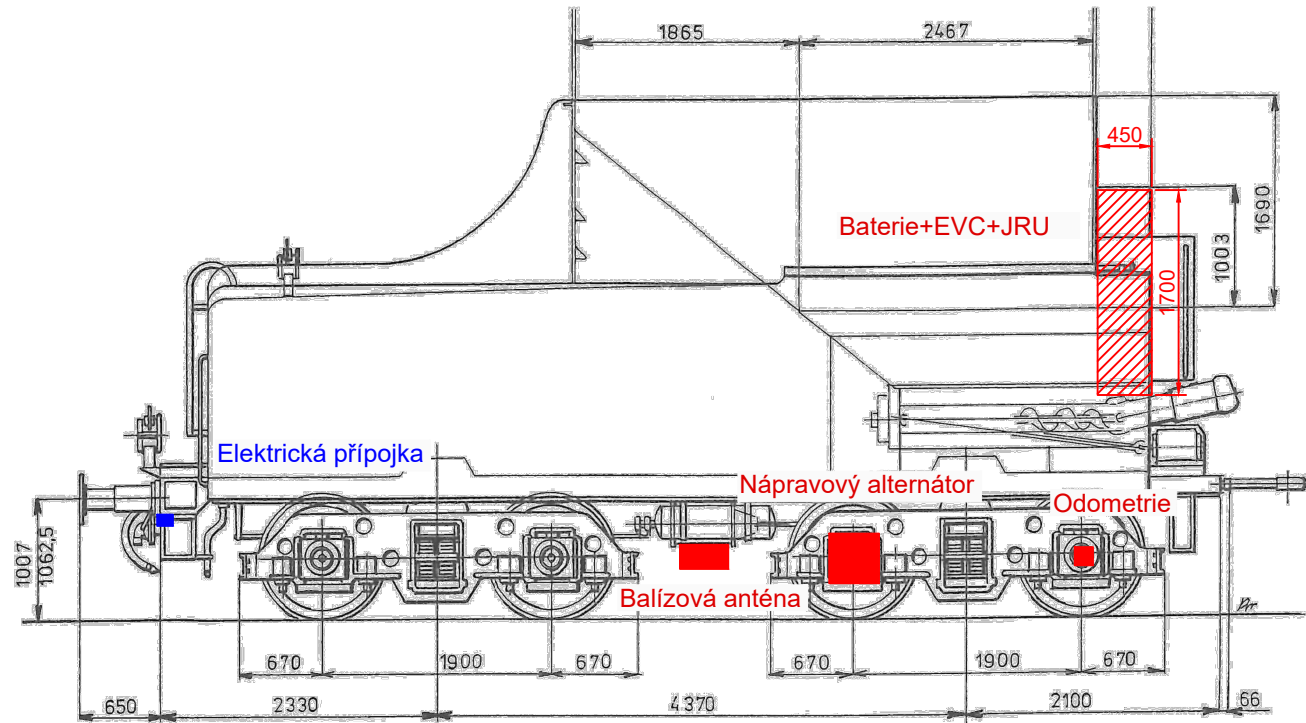
VÝROBNÍ PROJEKT ČÍSLO	ROK VÝROBY LHŮŽEK	NAZEV A INVENT. ČÍSLO	AUTOM. ČÍS. - ZMĚNY	CELKOV. NA OBNOV. ČÍSLO	ALZOVÁŘSKÁ
31Lo1	1998	498.001-40			SKUTEČNÉ MĚŘITKO VÝKRESU JE 1 : 25
<b>2-D-1 TROJČÍTÁ RYCHLÍKOVÁ LOKOMOTIVA ŘÁDY 498.0 ČSD S VELKOTRUBNATÝM PŘEHŘÍVAČEM A OCELOVÝM TOPENÍSTEM.</b>					
ŠKODOVY ZÁVODY NÁRODNÍ PODNIK			ŠKOP. ČÍS. <b>31Lo1-28</b>		
ARGULKA KONTROLNÍ DOKUMENT PŘEDÁNÍ PŘEVZETÍ	15	10	1:10	ARGULKA ČÍSLO <b>Lo 60914</b>	N.P.
ČSD	VYKRESLOVATEL 31/12. 1998. <i>Štefan Macek</i>		ST. P. STARÝ VIKAR NOVÝ VIKAR L.Ř. <b>498.0</b> Č.V. 1		

# Schéma umístění komponentů ETCS - 498.0

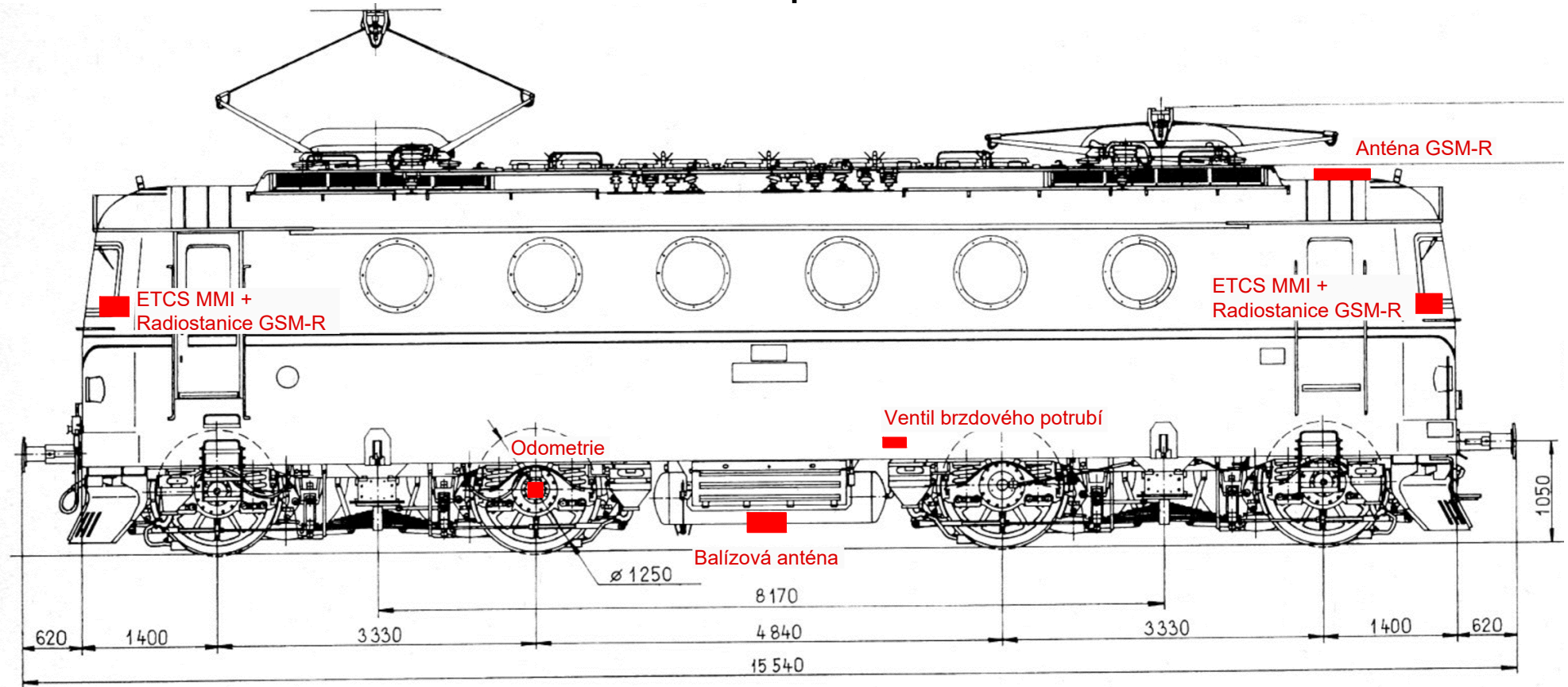




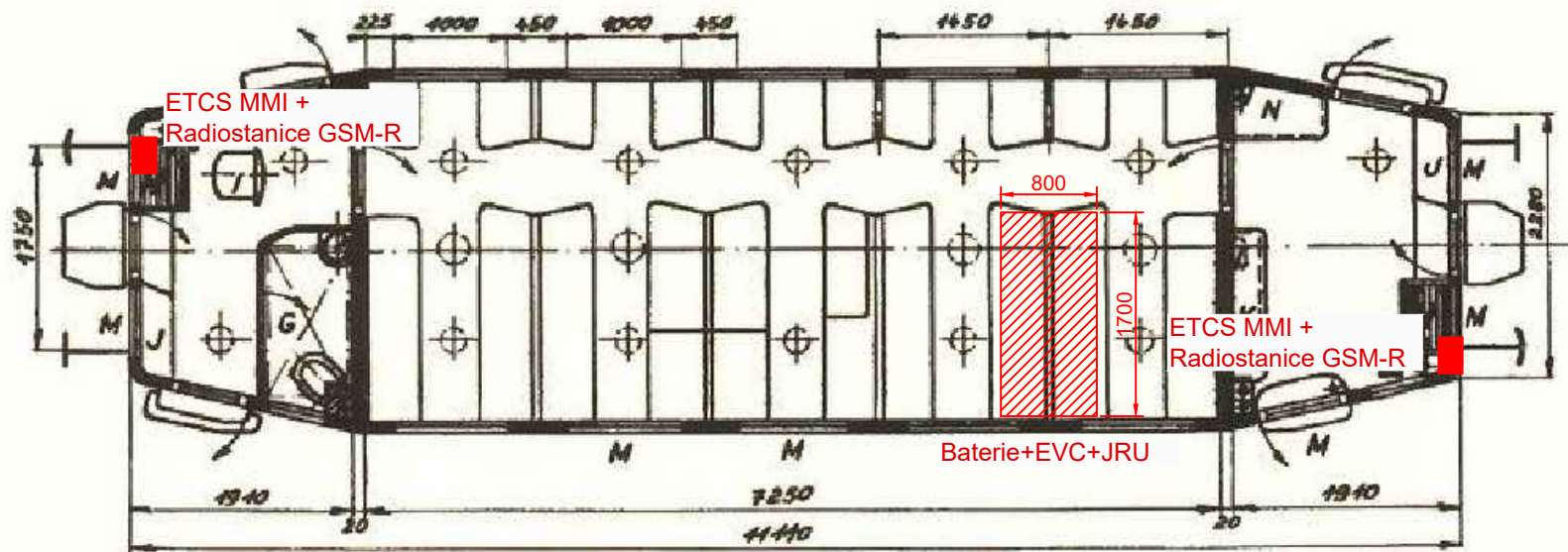
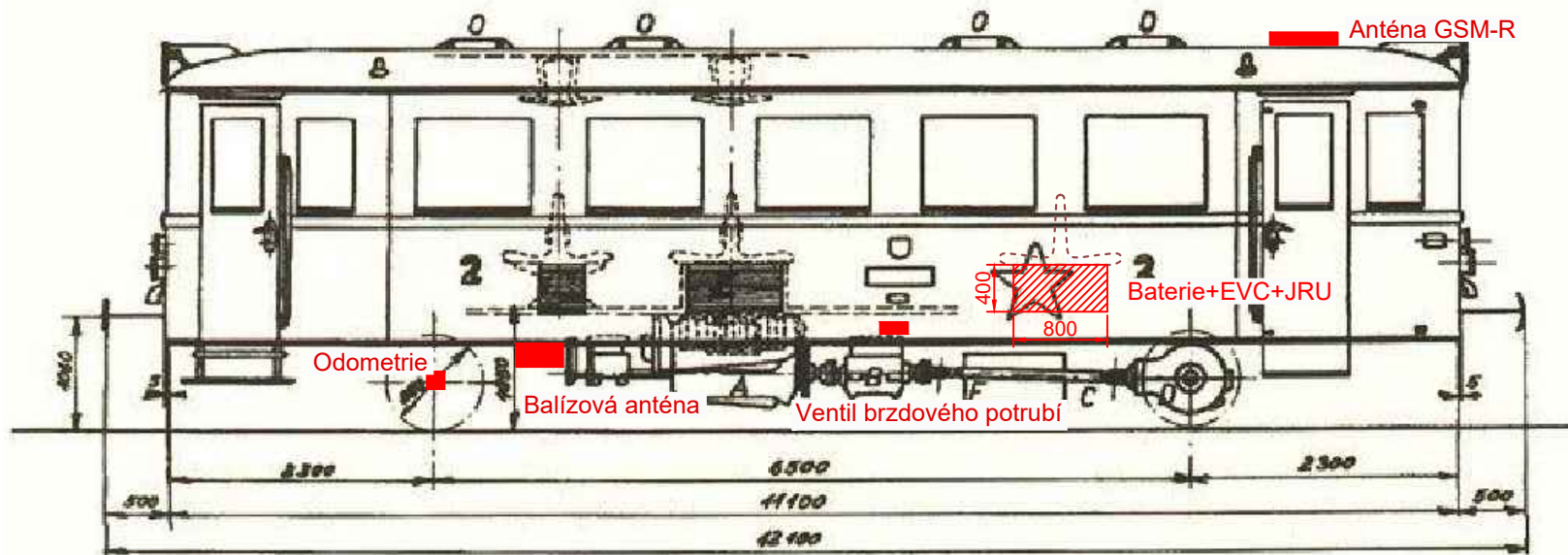
# Schéma umístění komponentů ETCS - 935.0/932.3



# Schéma umístění komponentů ETCS - E499.0



# Schéma umístění komponentů ETCS - M131.1





# Schéma umístění komponentů ETCS - T478.1

