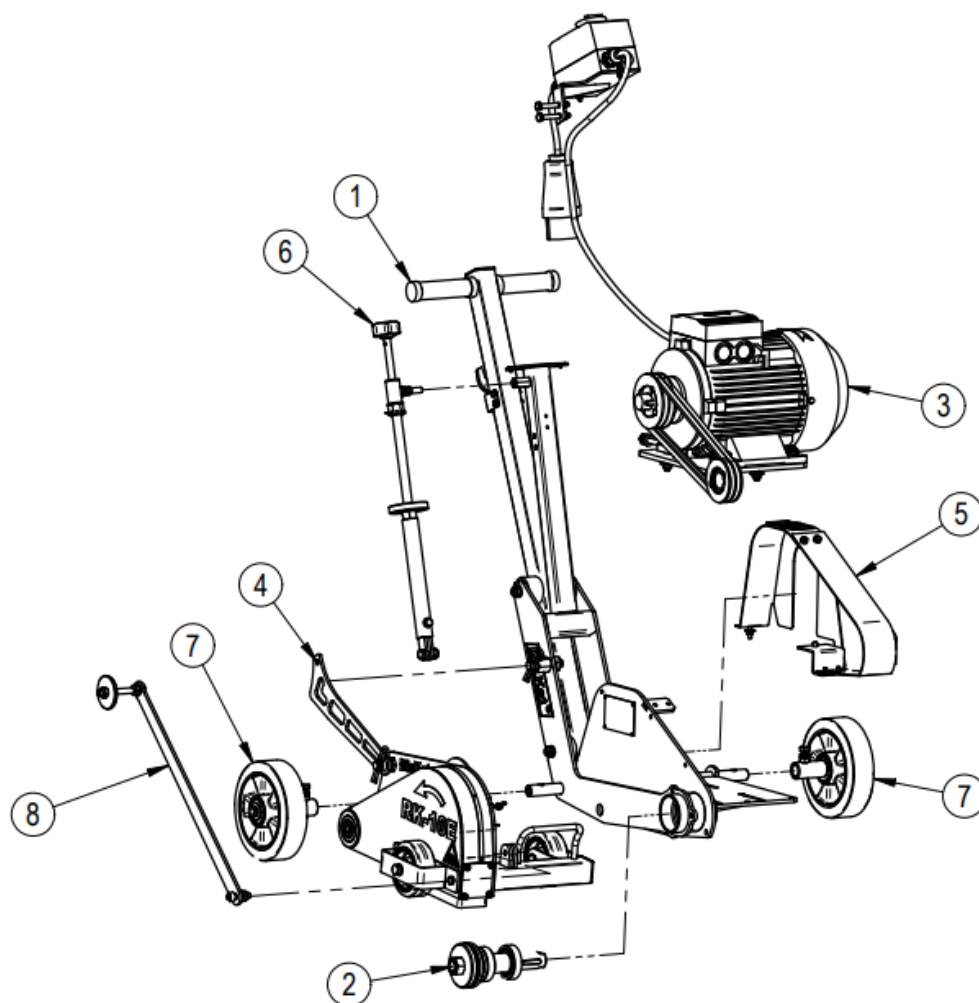


Příloha 1: Rozpad strojních skupin řezače spár RK-10

DiaKat®	Strojní skupiny stroje	RK-10
Číslo výkresu RK10-00-00-A2.00	Název stroje Řezač spár 4.0kW, 400V	Registrační číslo 600 024
Revize R01.161215	Popis modifikace Základní varianta	Číslo modifikace
Datum vydání 23.3.2017		Strana 3 / 3



DiaKat®	ROZPAD Strojní skupiny	RK-10
Číslo výkresu RK10-00-04-10.00	Název strojní skupiny	Registrační číslo 700 06S410
Revize R01.160822	KRYT NÁSTROJE D200mm	Číslo skupiny 04-10.00
Datum vydání 13.12.2016		

POLOHA ČEPU, ZÁVLAČKY

ŠROUBY poz. 4
LEPIT - LOCTITE 243

