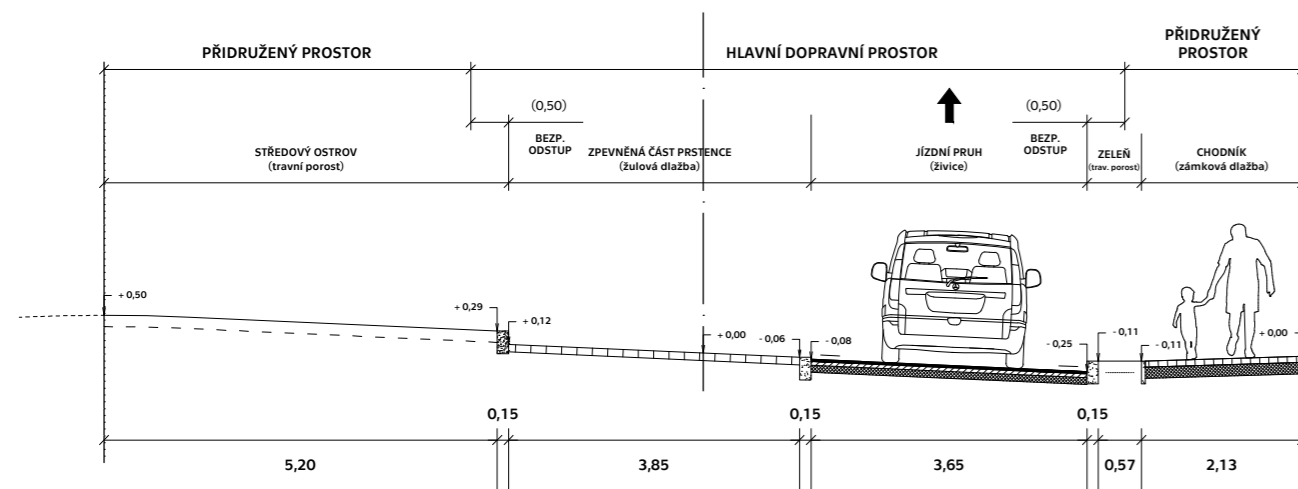


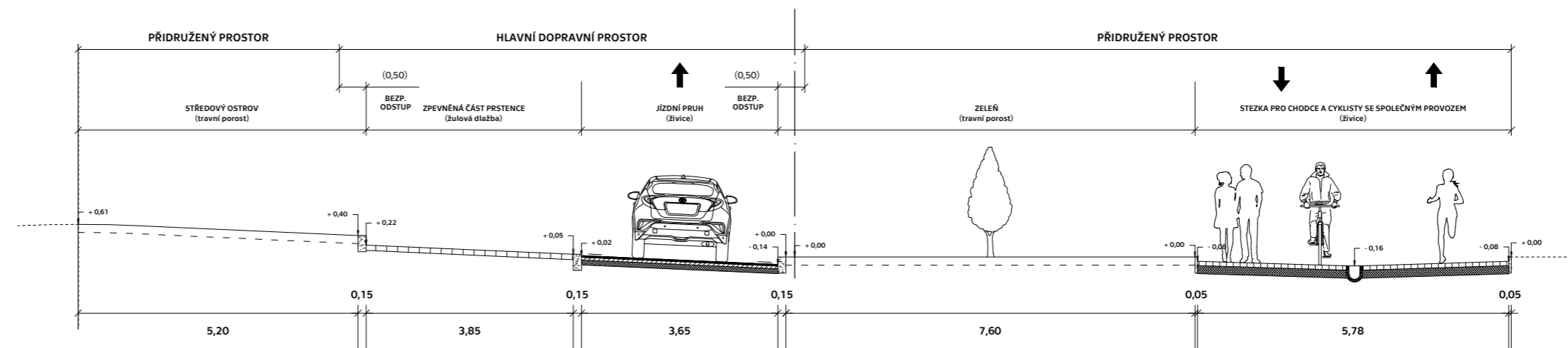
CHARAKTERISTICKÝ PŘÍČNÝ ŘEZ (X - A)

MO1 (15,85/8,65/50)
jednopruhová OK; D = 26 m



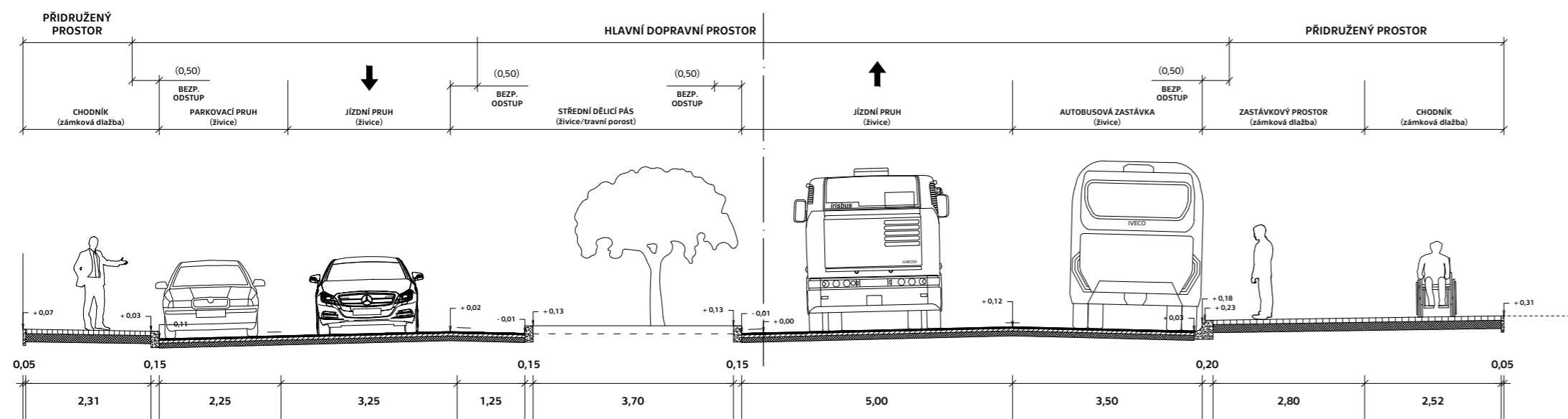
CHARAKTERISTICKÝ PŘÍČNÝ ŘEZ (X - A')

MO1a (26,6/8,65/50)
jednopruhová OK; D = 26 m



CHARAKTERISTICKÝ PŘÍČNÝ ŘEZ (B - B')

MO2dp (27,33/20,25/50)



OBOR	KATEDRA	JMÉNO STUDENTA	
Dopravní systémy a technika	K612 – Dopravní systémy	Jaromír	
ROČNÍK	VEDOUCÍ PRÁCE	URBAN	
2022/2023	Ing. Bc. Jan Kruntorád		
AKCE :			
Bakalářská práce: Přestupní terminál Vodňany			
OBSAH :			
Charakteristické příčné řezy – varianta 1			
FORMÁT	3x A4		
MĚŘÍTKO	1:100		
DATUM	25.7.2023		
Č. VÝKR.	4.1		