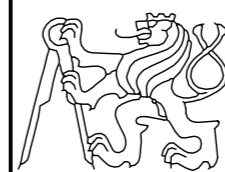
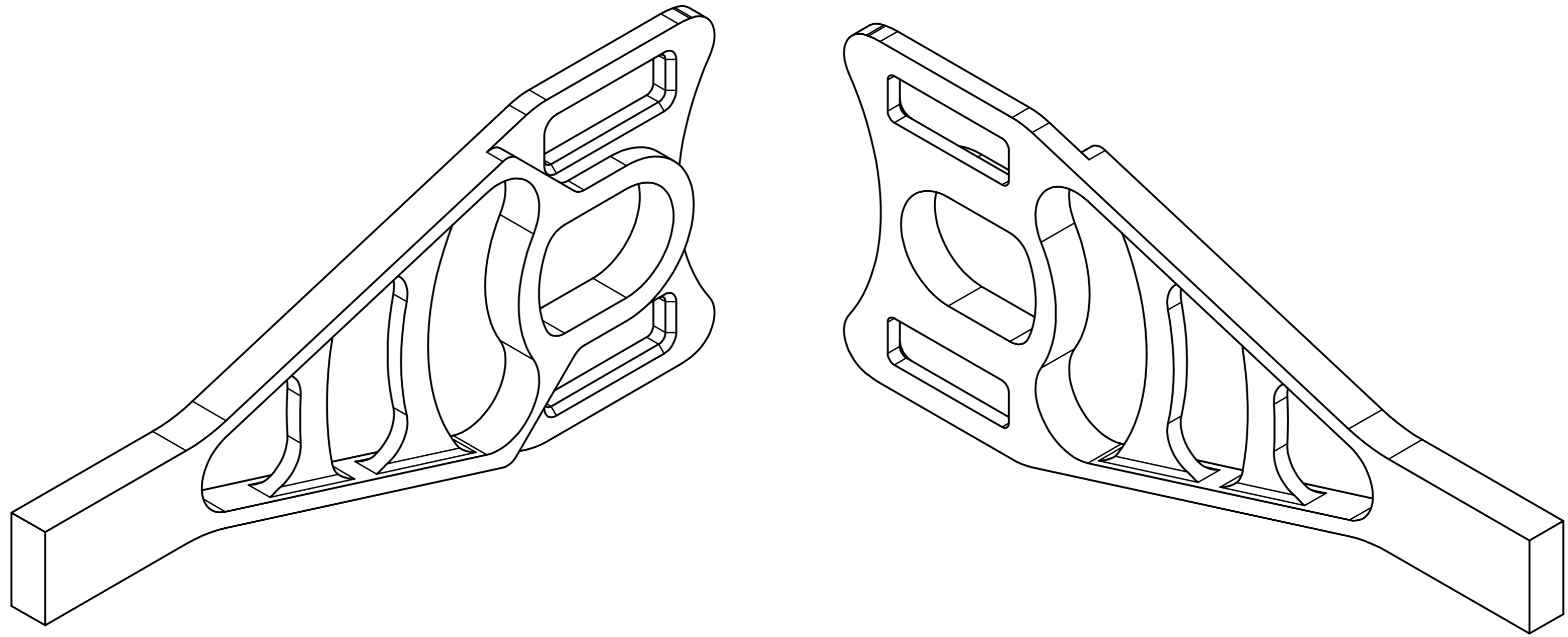


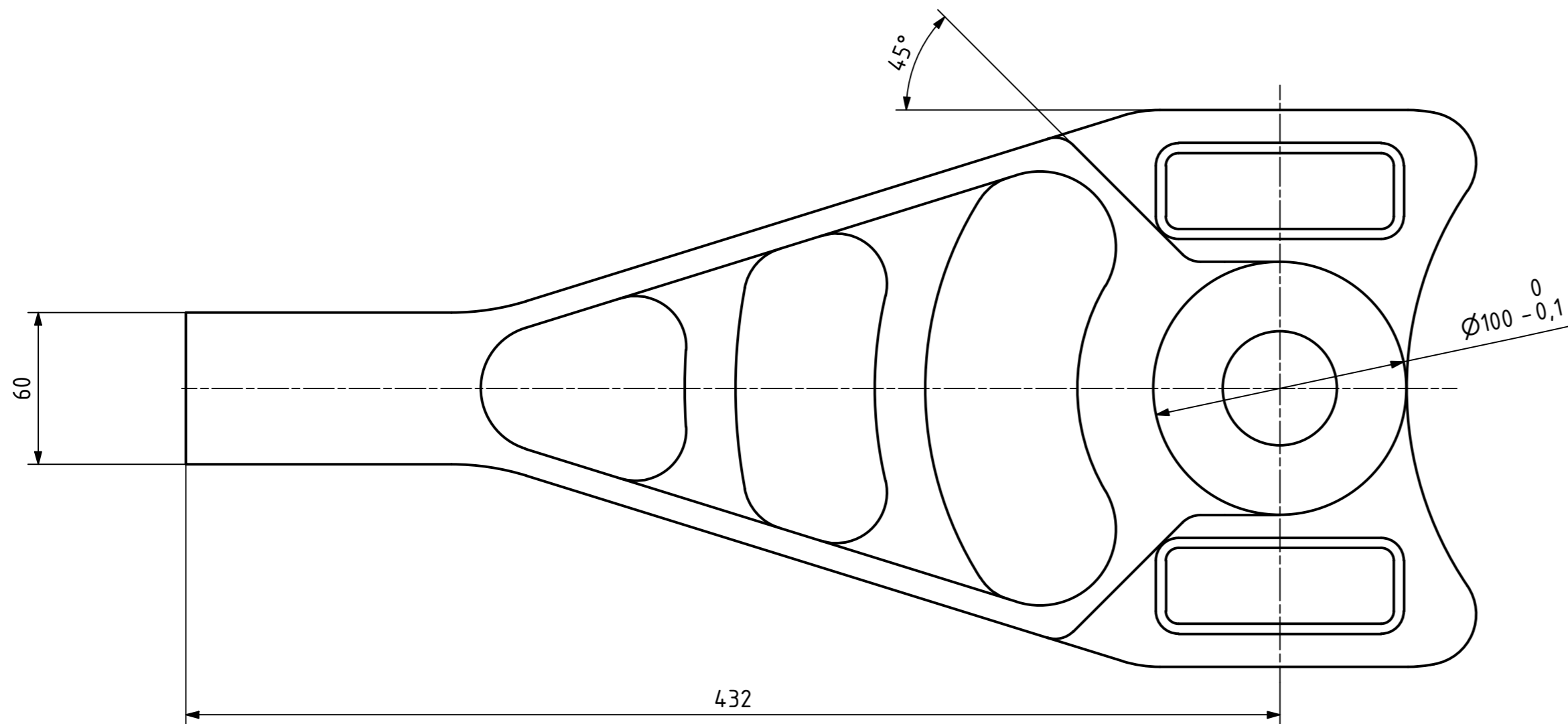
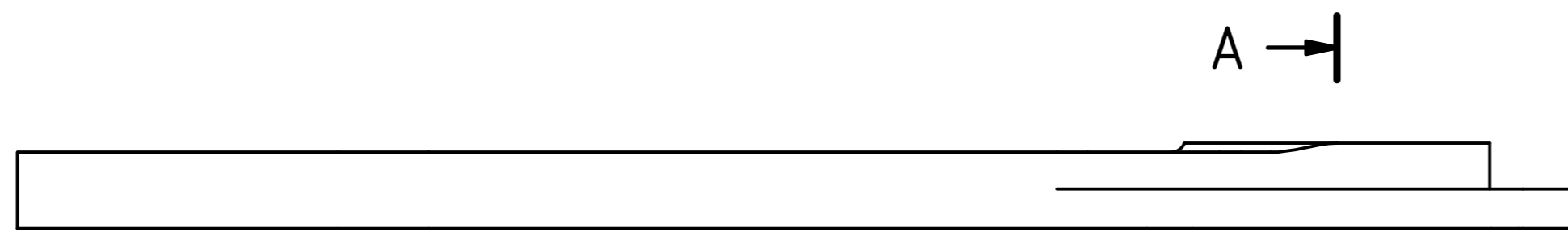
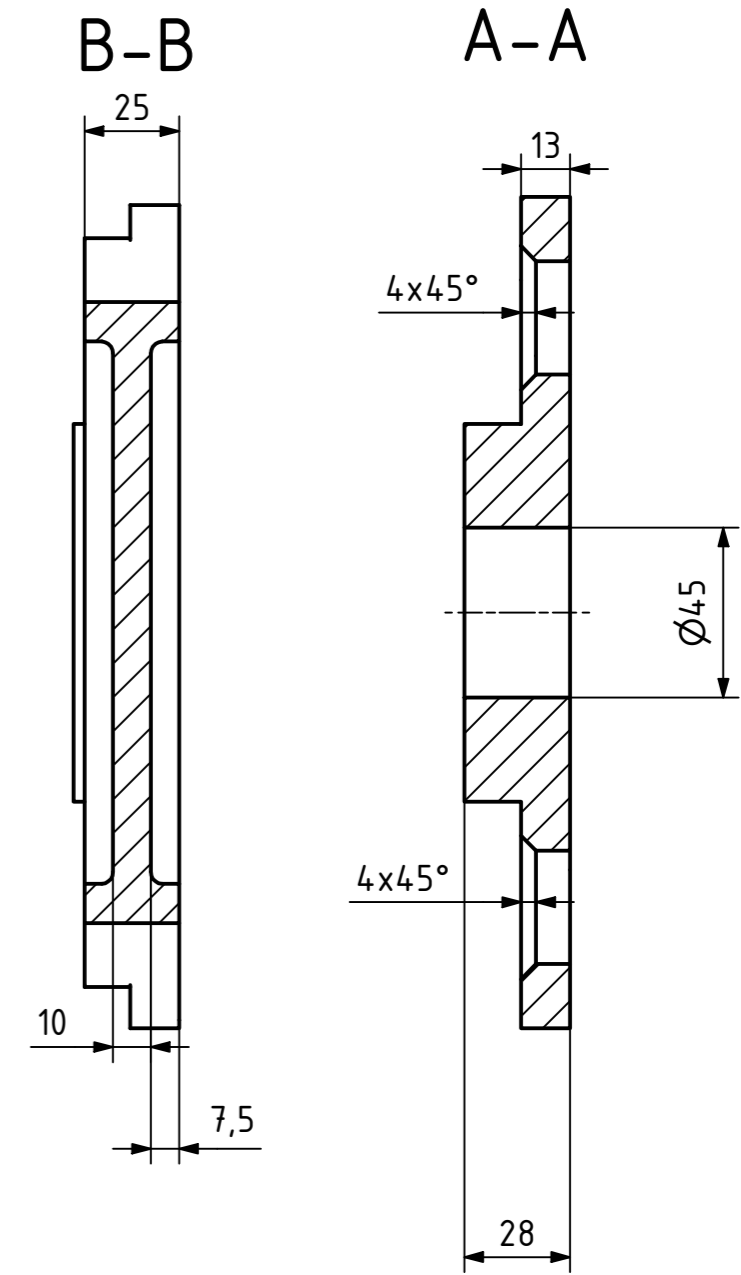
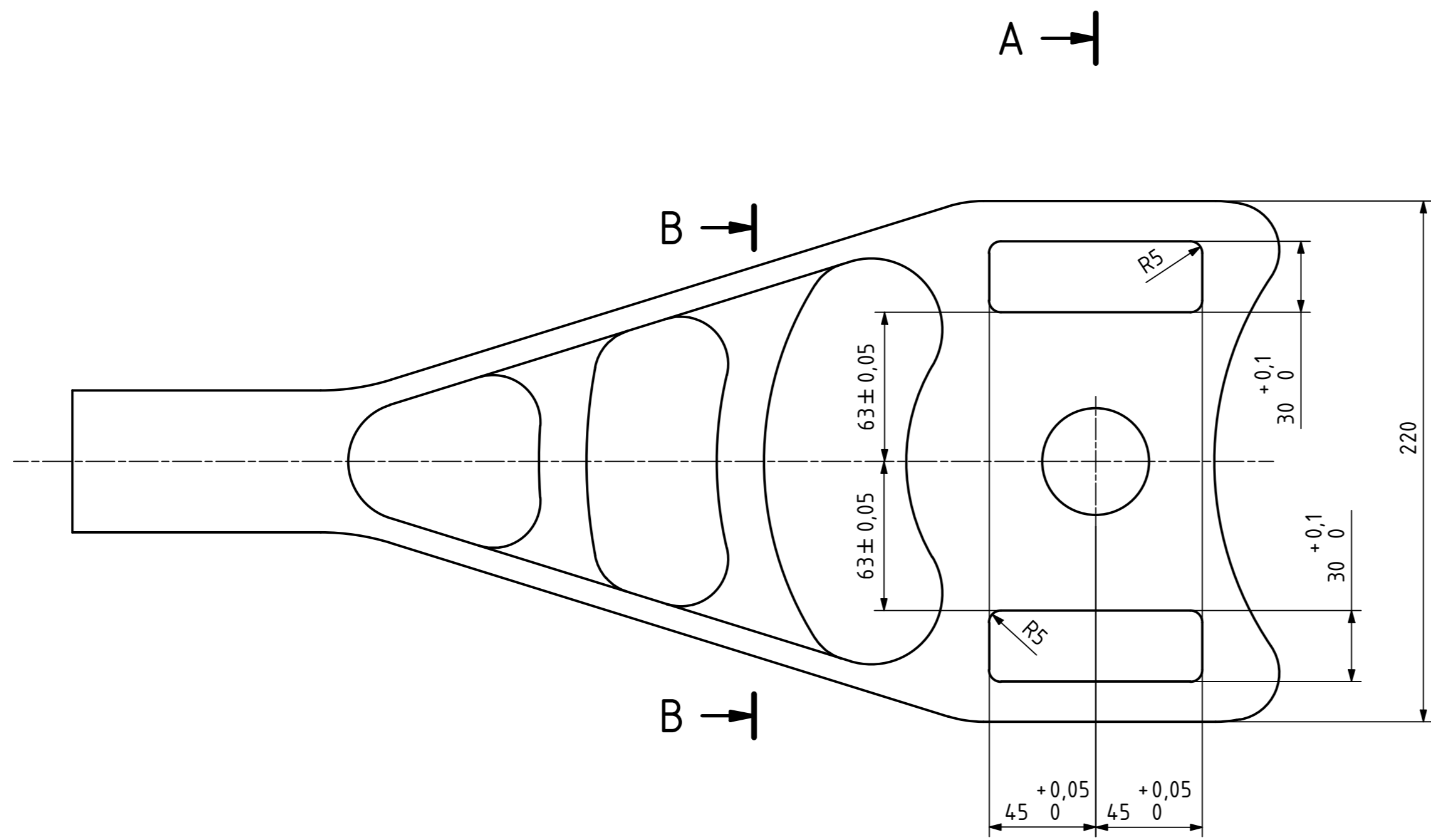
Nekotované rozměry dle 3D dat - CNC obráběný dílec

MATERIAL: EN AW 6082		ISO 13715		+0,5 +0,1		-0,2 -0,5					
RAW MATERIAL: - 520x230x30											
TOLERANCE ACCORDING TO ISO 8015		ISO 14405-1									
ACCURACY ISO 2768 - mK		ISO 14405-3									
GEN. TOL. ISO 8062 -											
DESIGNER	Author	Date	REVIEW	Signature	Date	WEIGHT 1,836 kg	SCALE	INDEX	CHANGE	DATE	Signature
Bc. David Abraham	Bc. David Abraham	11.01.2023				ASSEMBLY	1:2				
DRAWN BY	Author	Date	APPROV.	Signature	Date	PART LIST	PROJECTION				
Bc. David Abraham	Bc. David Abraham	28.01.2023					(ISO E)				


**CZECH TECHNICAL UNIVERSITY IN PRAGUE**  
**CTU Lions**  
 TITLE: **Bočnice kyvné vidlice - L**  
 DRAWING NUMBER: **421**  
 SCALE: **1:2**  
 LIST: 1/2



Ra 3,2



Nekotované rozměry dle 3D dat - CNC obráběný dílec

MATERIAL: EN AW 6082		RAW MATERIAL: - 520x230x25		ISO 13715		+0,5 +0,1 -0,2 -0,5					
TOLERANCE ACCORDING TO ISO 8015		ISO 14405-1									
ACCURACY ISO 2768 - mK		ISO 14405-3									
GEN. TOL. ISO 8062 -											
DESIGNER	Bc. David Abraham	Date	04.12.2022	REVIEW		Signature		Date		WEIGHT 2,200 kg	SCALE
DRAWN BY	Bc. David Abraham	Date	28.01.2023	APPROV.		Signature		Date		ASSEMBLY	1:2
										PART LIST	
										PROJECTION:  (ISO E)	
										TITLE	
										Bočnice kyvné vidlice - P	
										DRAWING NUMBER	
										422	
										LIST: 1/2	



CZECH TECHNICAL UNIVERSITY IN PRAGUE

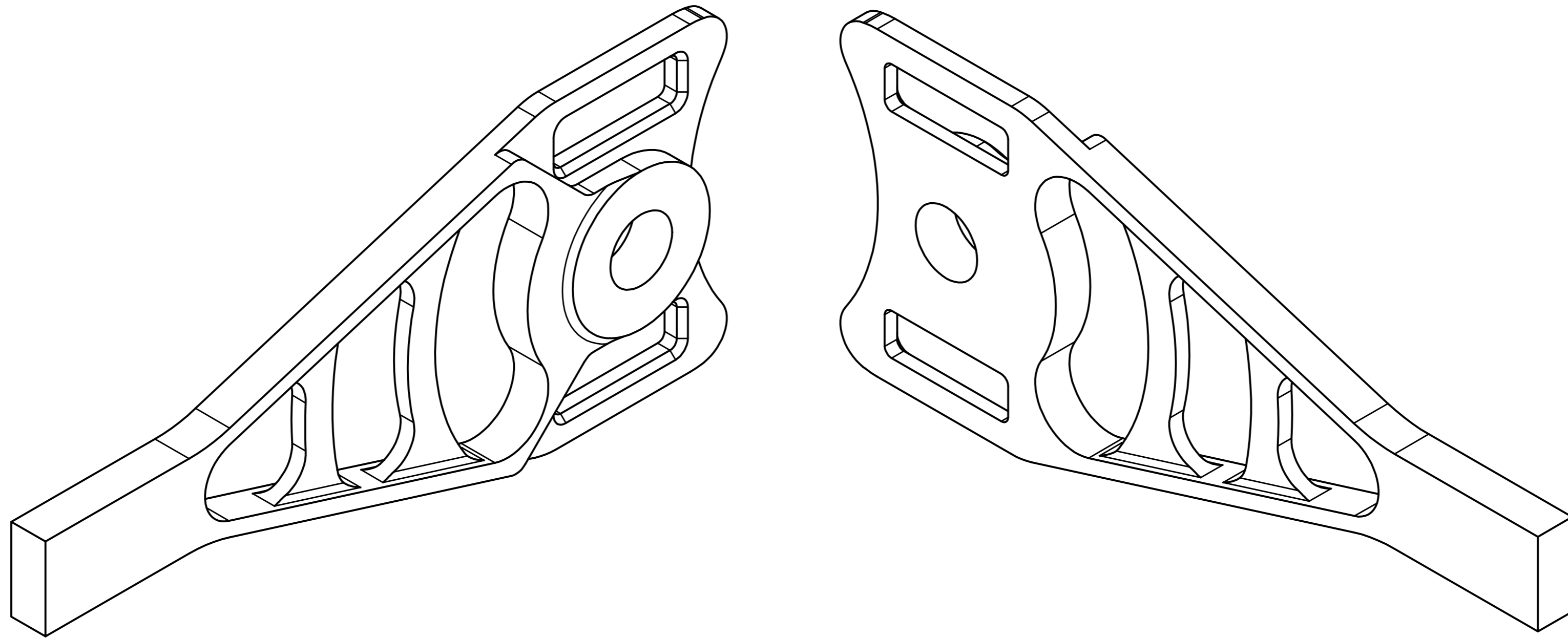
CTU Lions


Bočnice kyvné vidlice - P

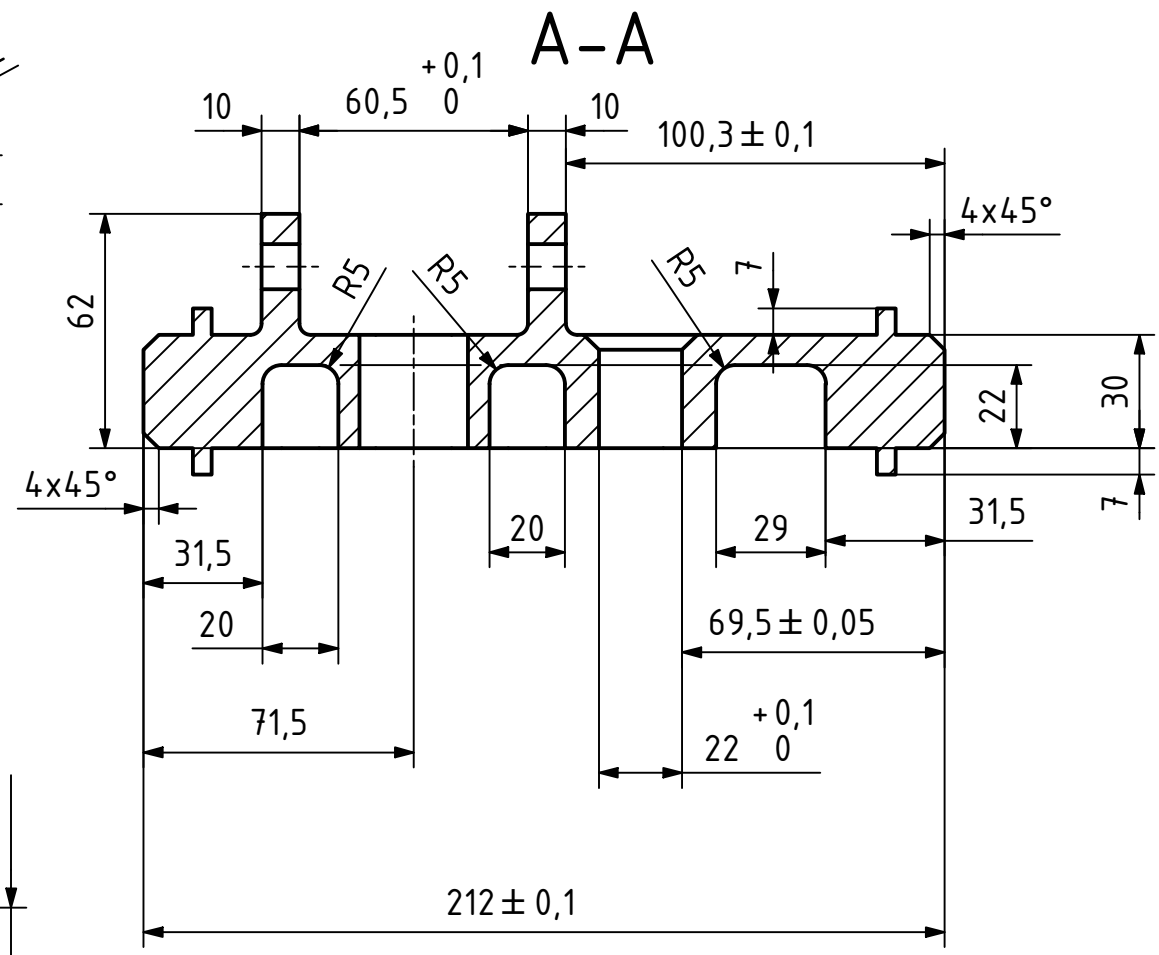
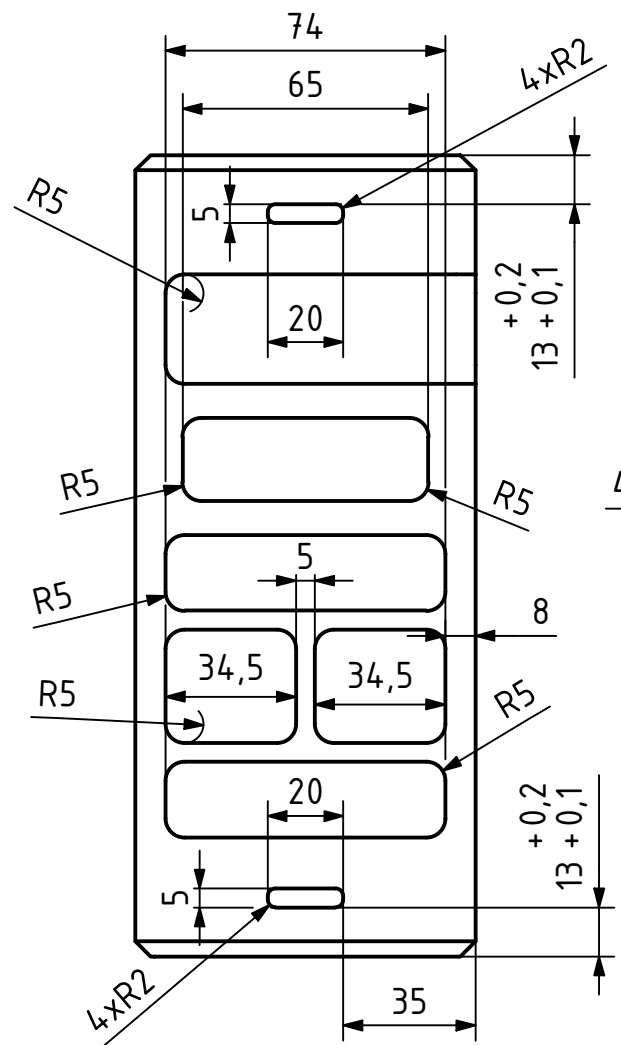
422

LIST: 1/2

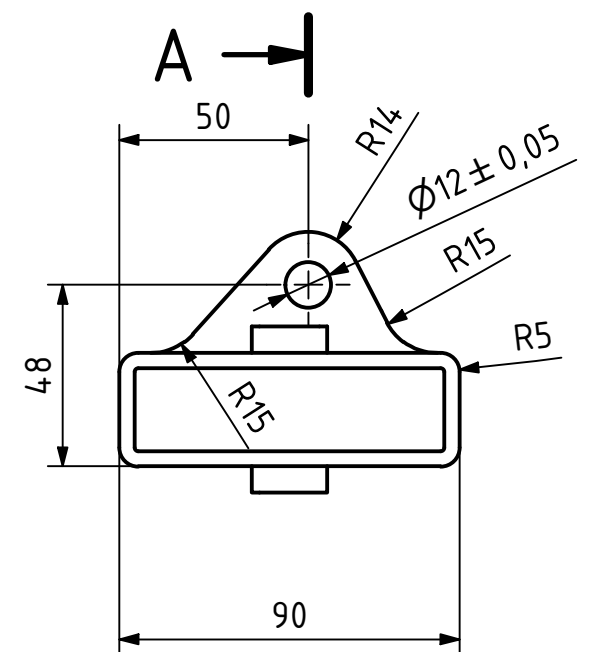
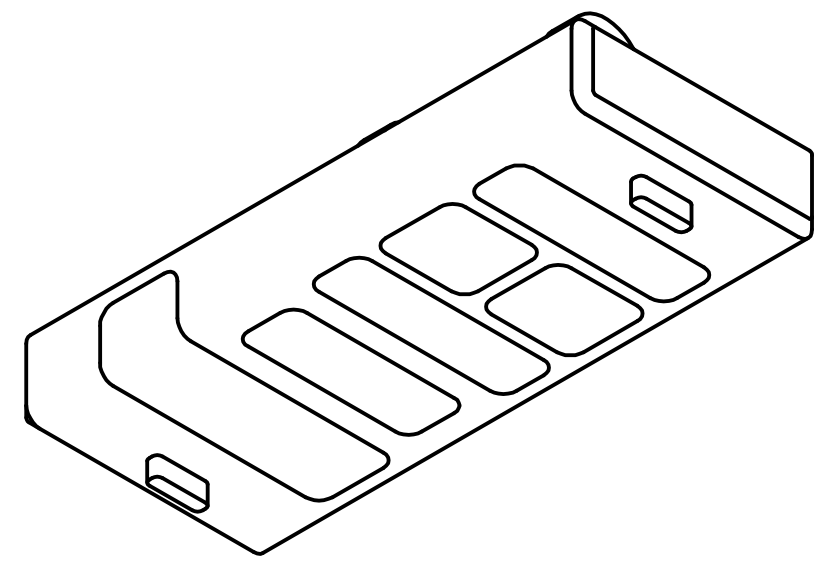
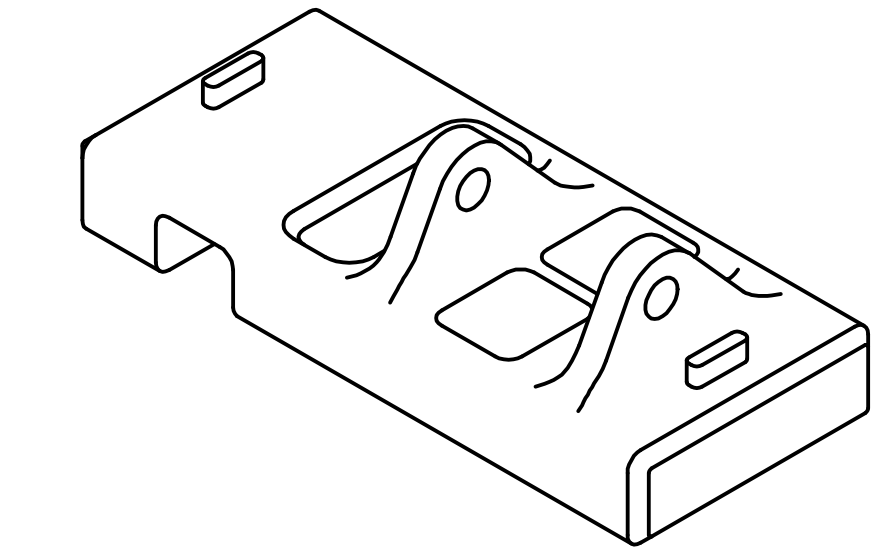
PROTECTED BY ISO 16016



MATERIAL: EN AW 6082		ISO 13715		+0,5		-0,2					
RAW MATERIAL: - 520x230x25		+0,1		-0,5							
TOLERANCE ACCORDING TO ISO 8015		ISO 14405-1									
ACCURACY ISO 2768 - mK		ISO 14405-3									
GEN. TOL. ISO 8062 -											
Author		Date		Signature		Date		WEIGHT 2,200 kg		SCALE	
DESIGNER Bc. David Abraham		04.12.2022		REVIEW				ASSEMBLY		1:2	
DRAWN BY Bc. David Abraham		28.01.2023		APPROV.				PART LIST		PROJECTION:  (ISO E)	
		CZECH TECHNICAL UNIVERSITY IN PRAGUE		CTU Lions		TITLE		Bočnice kyvné vidlice - P		DRAWING NUMBER	
								422		LIST: 2/2	

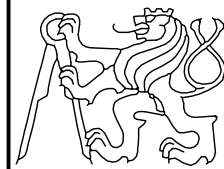


Ra 3,2



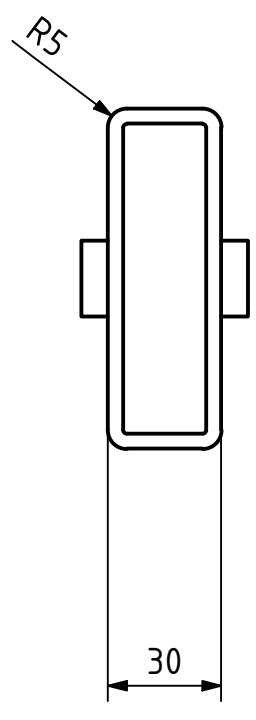
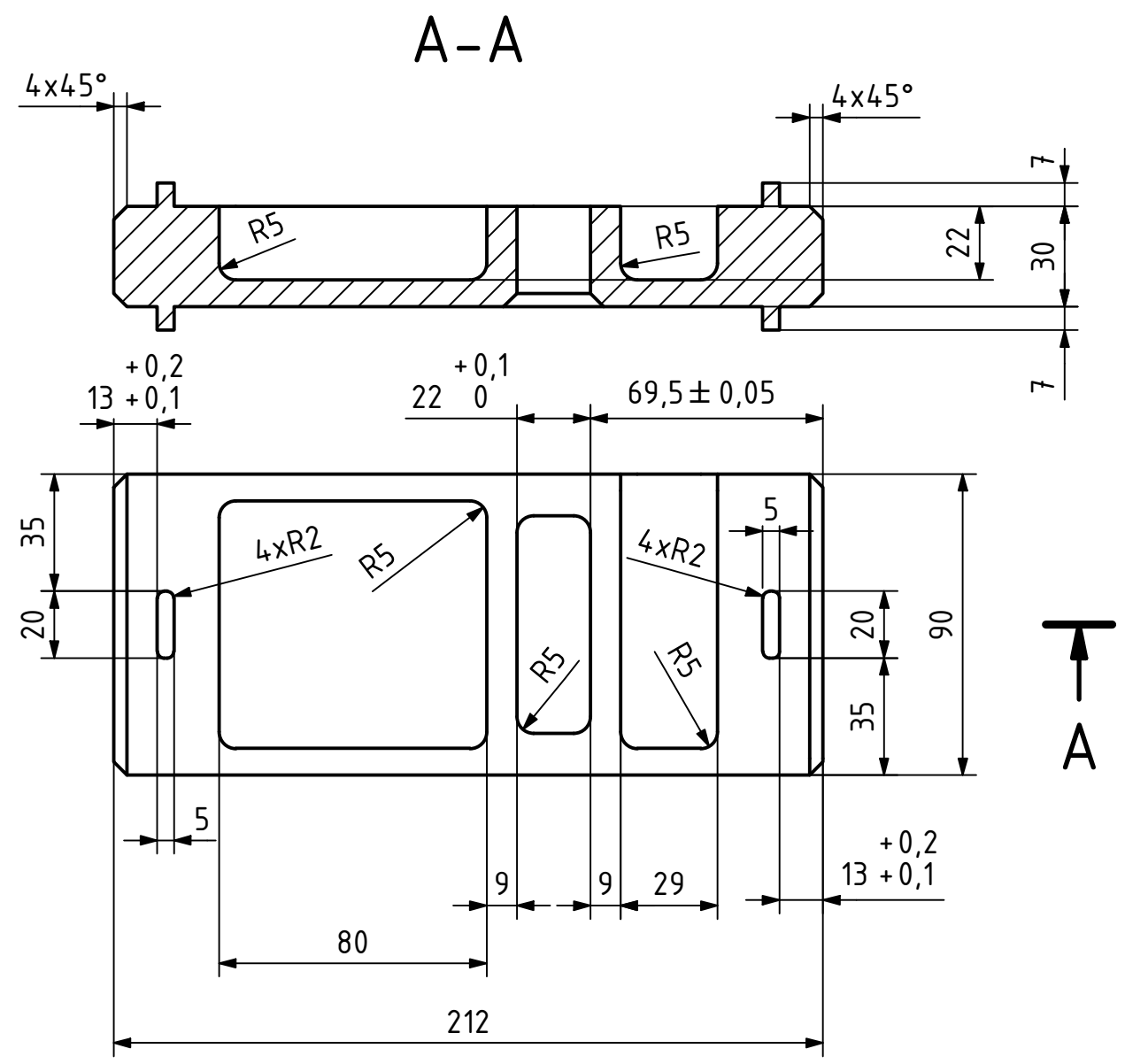
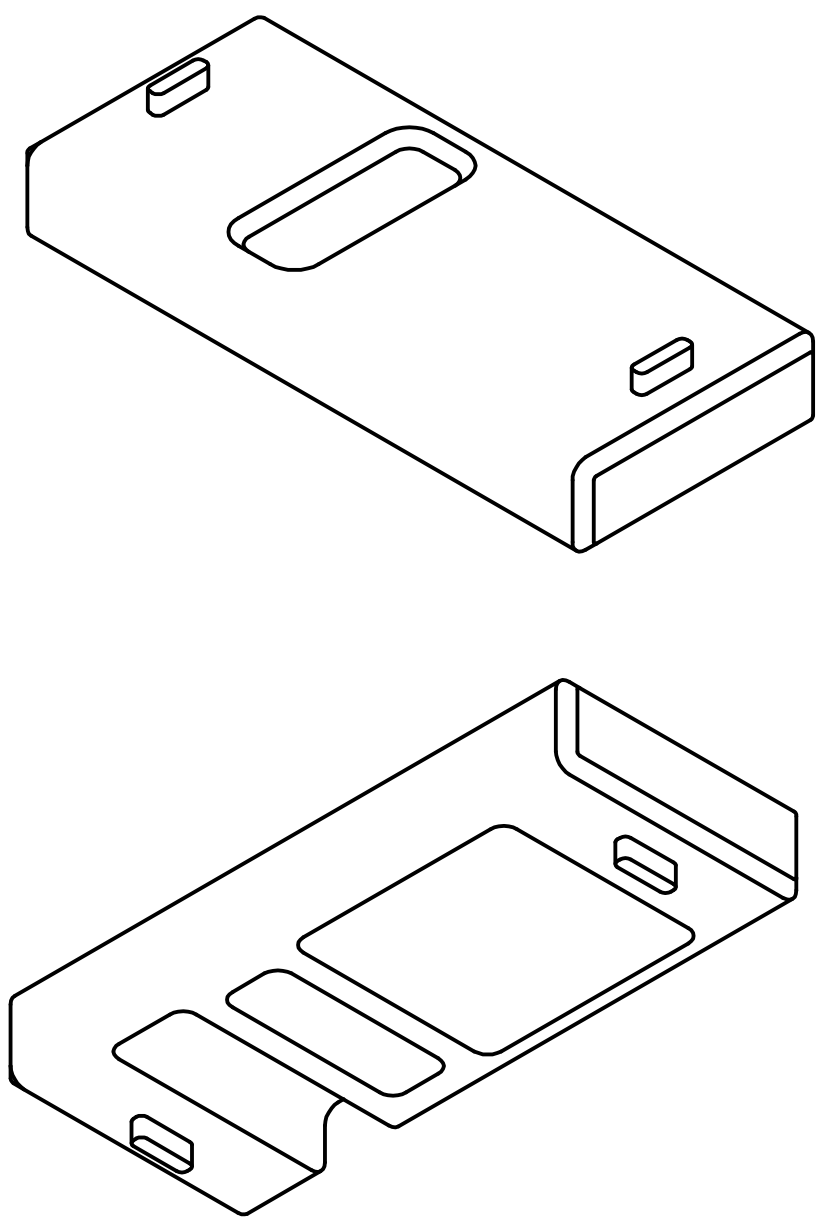
Nekotované rozměry dle 3D dat - CNC obráběný dílec

MATERIAL: EN AW 6082		ISO 13715		+0,5	-0,2				
RAW MATERIAL: - 100x220x80				+0,1	-0,5				
TOLERANCE ACCORDING TO ISO 8015	ISO 14405-1								
ACCURACY ISO 2768 - mK	ISO 14405-3								
GEN. TOL. ISO 8062 -									
DESIGNER	Bc. David Abraham	Date	04.12.2022	REVIEW		WEIGHT 1,003 kg	SCALE	1:2	
DRAWN BY	Bc. David Abraham	Date	28.01.2023	APPROV.		ASSEMBLY	PROJECTION:	ISO E	
						PART LIST			


**CZECH TECHNICAL UNIVERSITY IN PRAGUE**  
**CTU Lions**  
 TITLE: **Spojnice kyvné vidlice - H**  
 DRAWING NUMBER: **423**  
 LIST: 1/1

PROTECTED BY ISO 16016

Ra 3,2

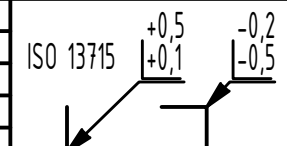


A

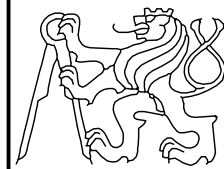
A

Nekotované rozměry dle 3D dat - CNC obráběný dílec

MATERIAL: EN AW 6082									
RAW MATERIAL: - 100x220x50									
TOLERANCE ACCORDING TO ISO 8015	ISO 14405-1								
ACCURACY ISO 2768 - mK	ISO 14405-3								
GEN. TOL. ISO 8062 -									

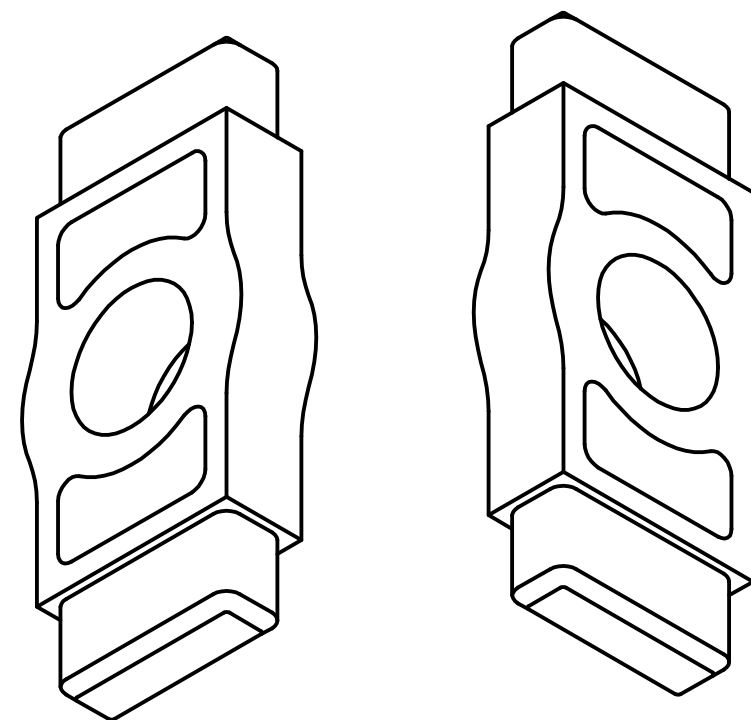
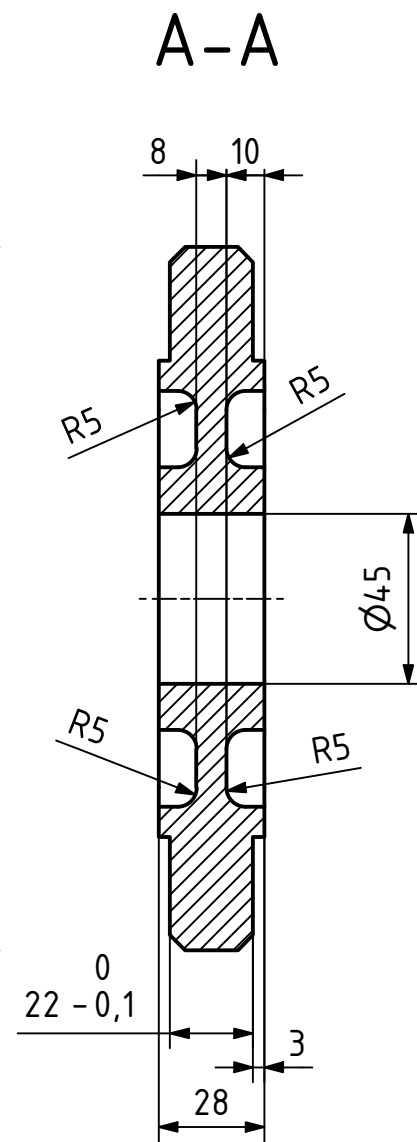
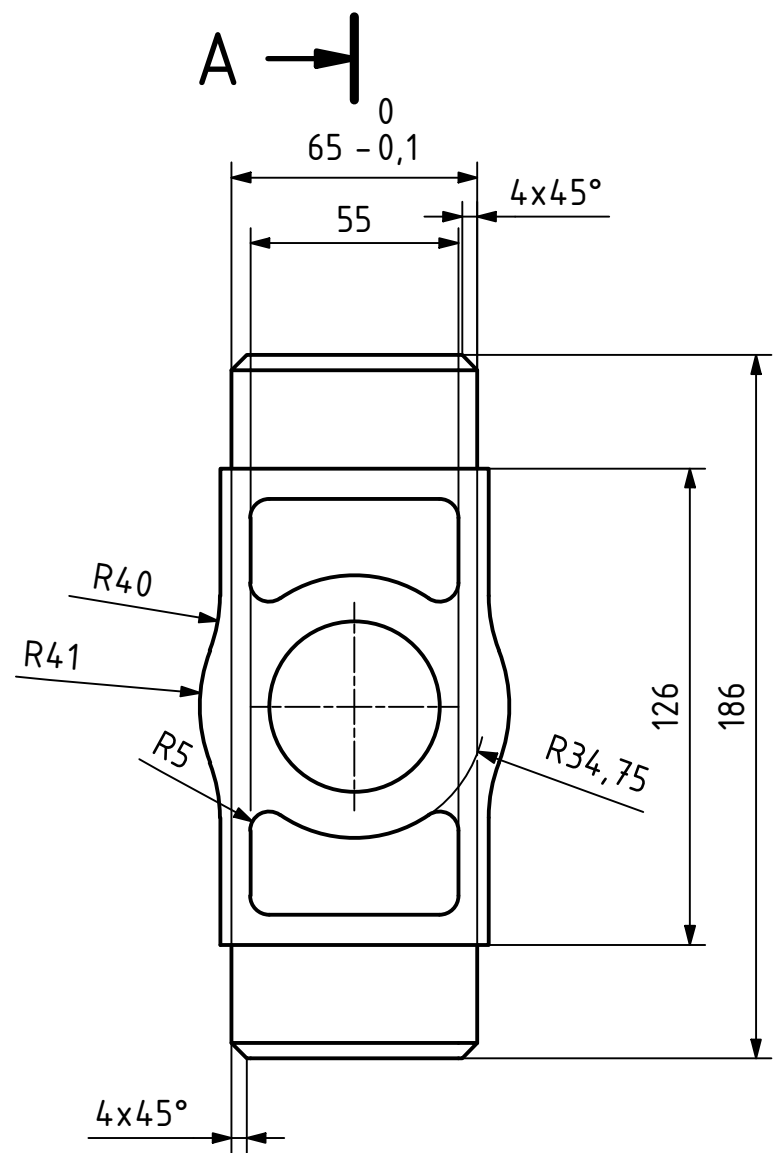


DESIGNER	Bc. David Abraham	Date	04.12.2022	REVIEW		Signature		Date		WEIGHT 0,929 kg	SCALE	1:2
DRAWN BY	Bc. David Abraham	Date	28.01.2023	APPROV.		Signature		Date		ASSEMBLY	PROJECTION:	⊕ (ISO E)
										PART LIST		


**CZECH TECHNICAL UNIVERSITY IN PRAGUE**  
**CTU Lions**  
v21.1

**TITLE**  
 Spojnice kyvné vidlice - D  
**DRAWING NUMBER**  
 424  
 LIST: 1/1

PROTECTED BY ISO 16016



$\sqrt{\text{Ra } 3,2}$

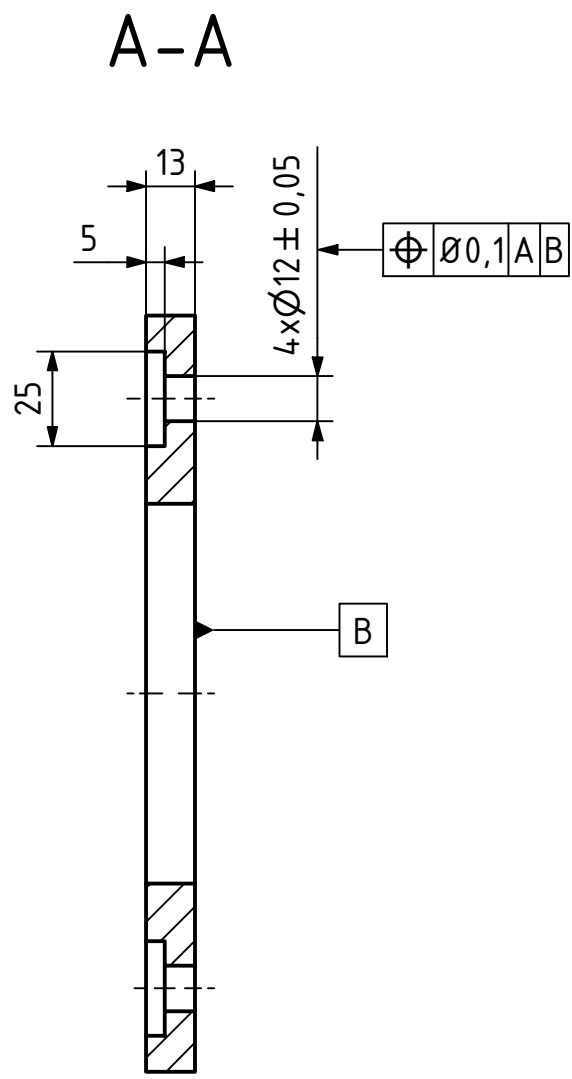
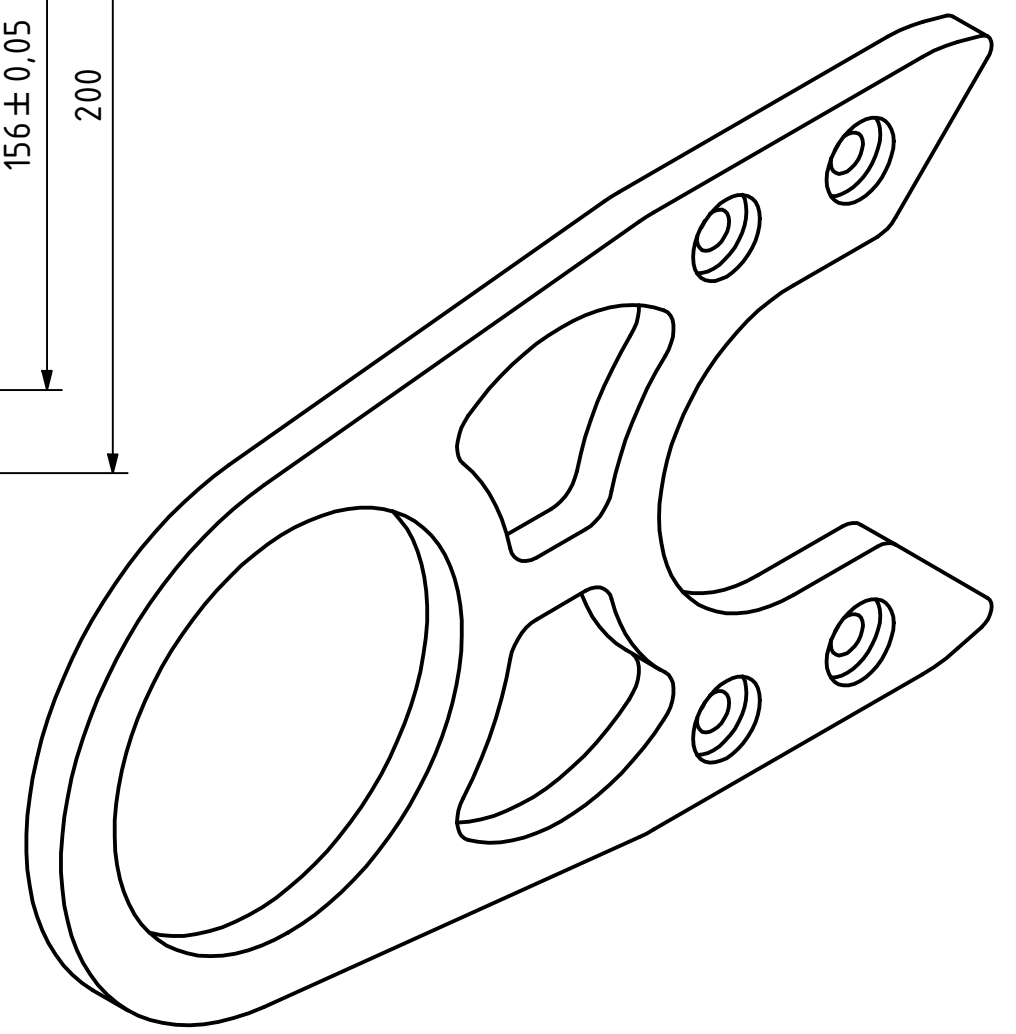
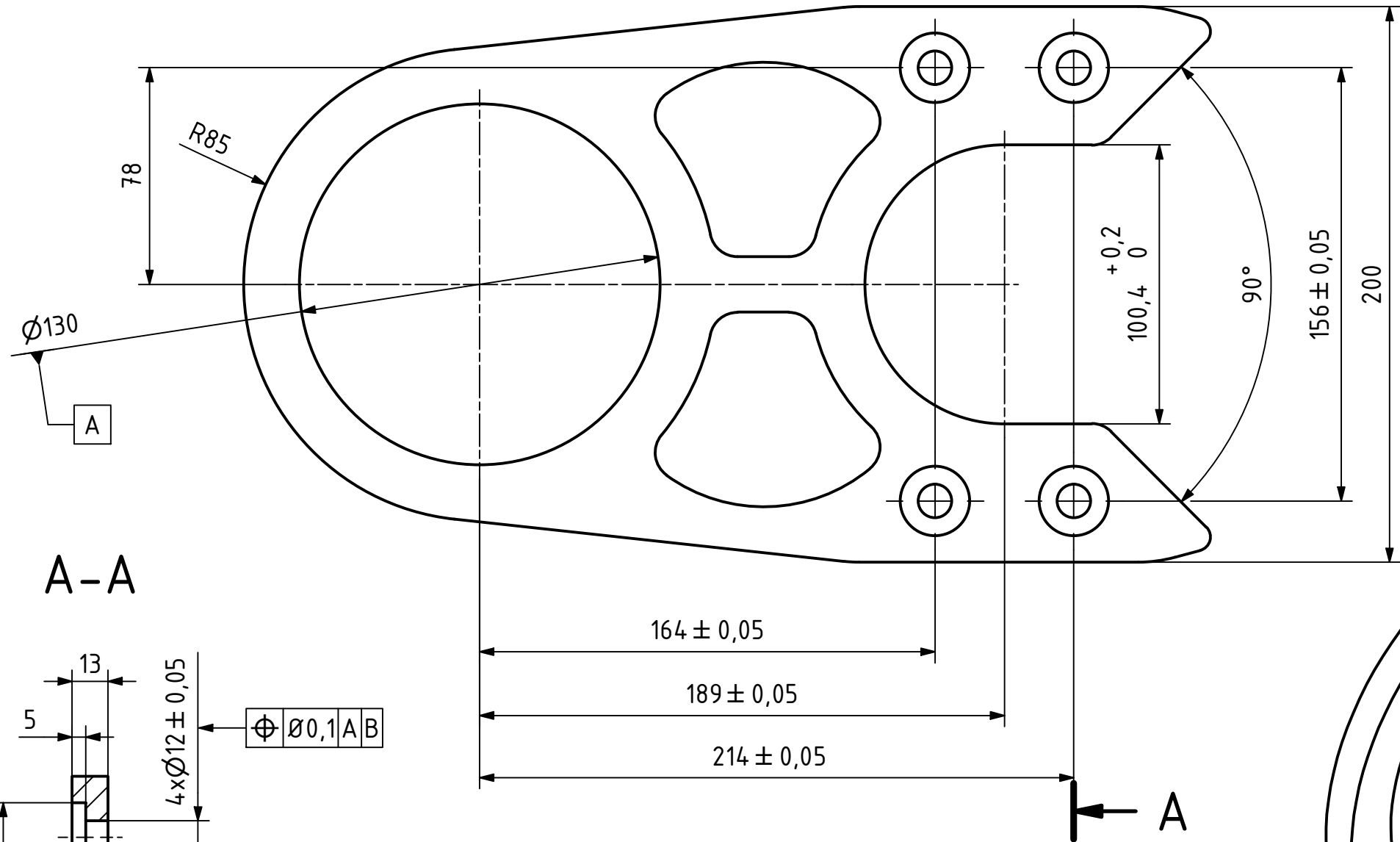
A →

Nekotované rozměry dle 3D dat - CNC obráběný dílec

MATERIAL: EN AW 6082		ISO 13715		+0,5 +0,1		-0,2 -0,5					
RAW MATERIAL: - 90x195x35		TOLERANCE ACCORDING TO ISO 8015		ISO 14405-1		ACCURACY ISO 2768 - mK		ISO 14405-3			
GEN. TOL. ISO 8062 -		INDEX	CHANGE	DATE	Signature	WEIGHT 0,673 kg		SCALE		1:2	
DESIGNER	Bc. David Abraham	Date	04.12.2022	REVIEW		ASSEMBLY		PROJECTION:		(ISO E)	
DRAWN BY	Bc. David Abraham	Date	28.01.2023	APPROV.		PART LIST					

CZECH TECHNICAL UNIVERSITY IN PRAGUE v21.1	TITLE		Domek ložiska	
	DRAWING NUMBER		425	
				LIST: 1/1


√ Ra 3,2



Nekotované rozměry dle 3D dat - CNC obráběný dílec

MATERIAL: EN AW 7075					
RAW MATERIAL: - 390x250x15					
TOLERANCE ACCORDING TO ISO 8015	ISO 14405-1	ISO 13715	+0,5 +0,1	-0,2 -0,5	
ACCURACY ISO 2768 - mK	ISO 14405-3				
GEN. TOL. ISO 8062 -					
					INDEX
					CHANGE
					DATE
					Signature

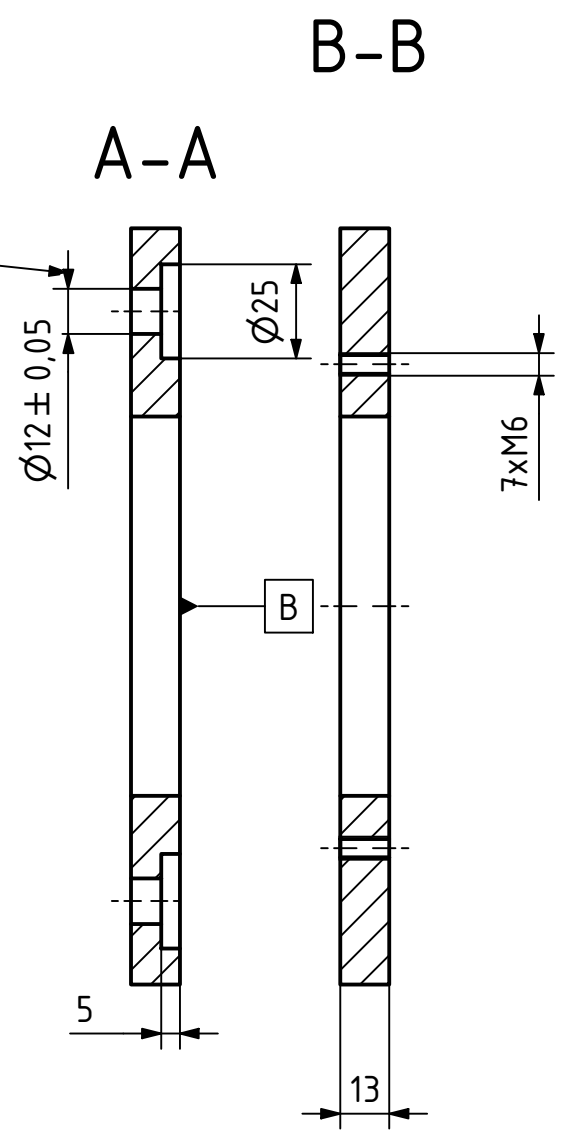
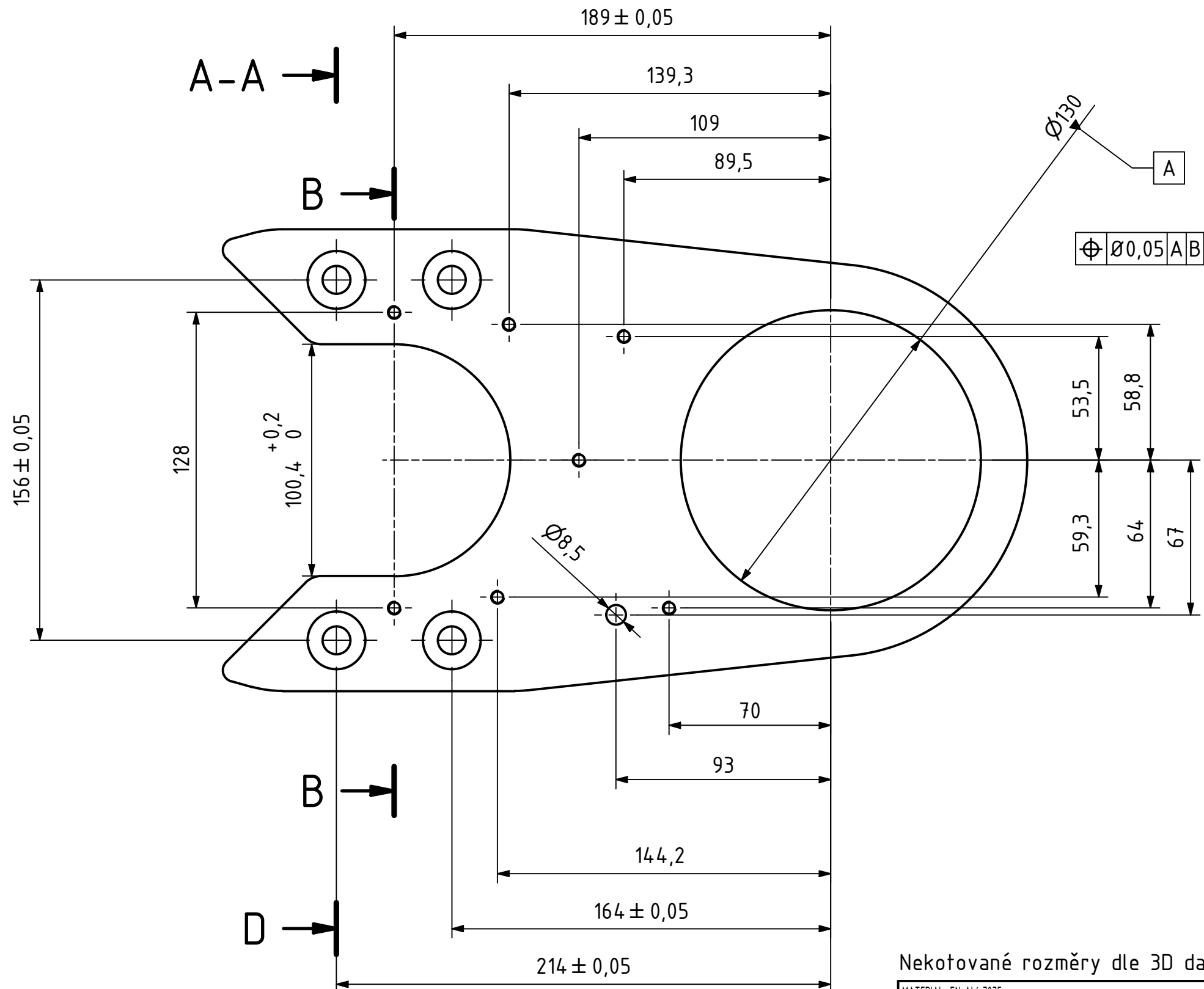
DESIGNER	Bc. David Abraham	Date	04.12.2022	REVIEW		Signature		Date		WEIGHT 0.984 kg	SCALE	1:2
DRAWN BY	Bc. David Abraham	Date	28.01.2023	APPROV.						ASSEMBLY	PROJECTION	☐ (ISO E)
										PART LIST		

 CZECH TECHNICAL UNIVERSITY IN PRAGUE CTU Lions v21.1	TITLE	Oko kyvné vidlice - L
	DRAWING NUMBER	426

LIST: 1/1

PROTECTED BY ISO 16016

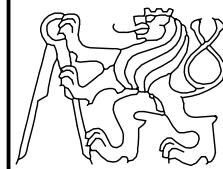




Nekotované rozměry dle 3D dat - CNC obráběný dílec

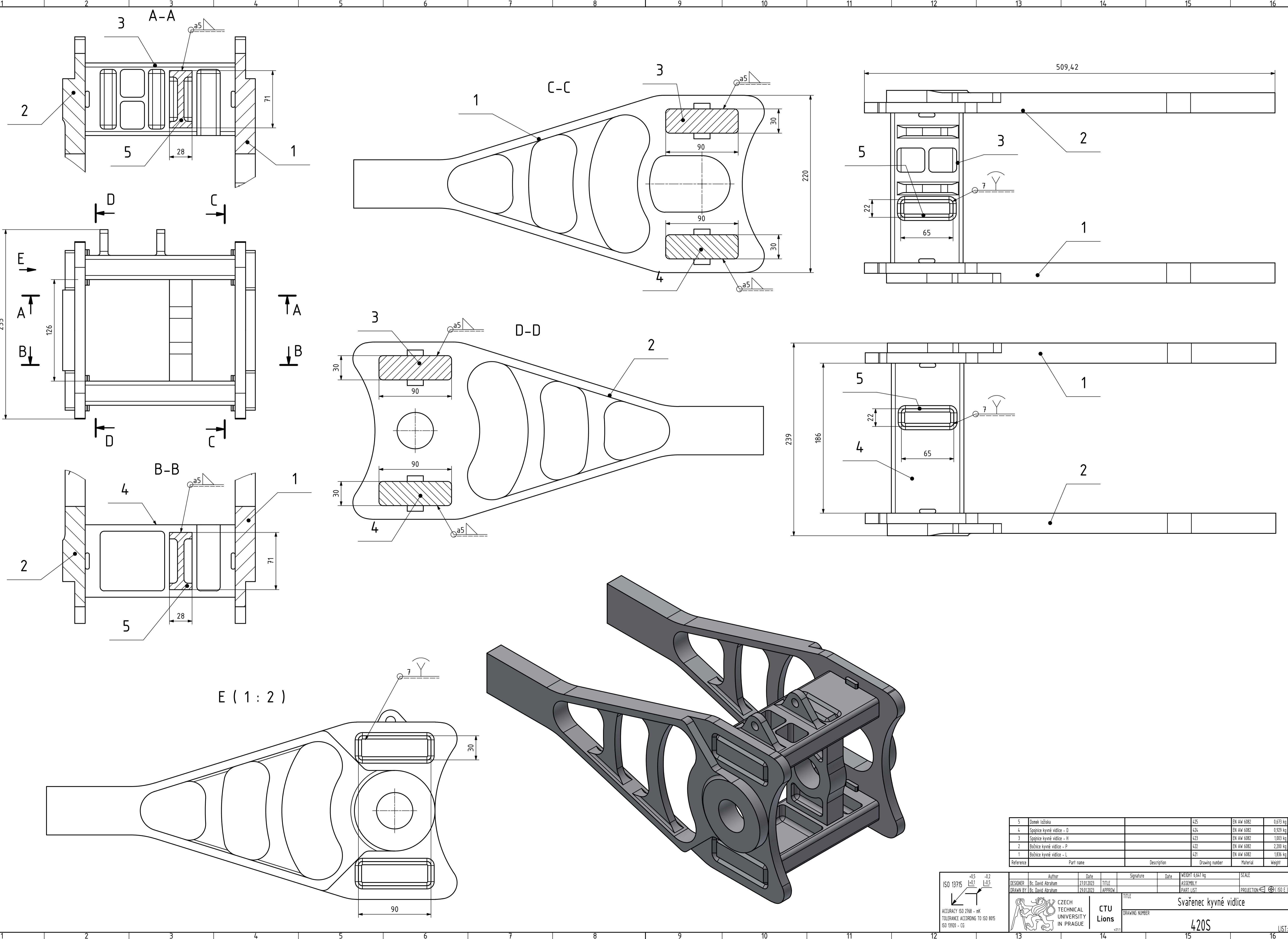
MATERIAL: EN AW 7075					
RAW MATERIAL: - 390x250x15					
TOLERANCE ACCORDING TO ISO 8015	ISO 14405-1	ISO 13715	+0,5 +0,1	-0,2 -0,5	
ACCURACY ISO 2768 - mK	ISO 14405-3				
GEN. TOL. ISO 8062 -					
					INDEX
					CHANGE
					DATE
					Signature

DESIGNER	Bc. David Abraham	Date	04.12.2022	REVIEW		Signature		Date		WEIGHT 1.261 kg	SCALE	1:2
DRAWN BY	Bc. David Abraham	Date	28.01.2023	APPROV.						ASSEMBLY	PROJECTION:	☑ (ISO E)
										PART LIST		

 CZECH TECHNICAL UNIVERSITY IN PRAGUE CTU Lions v21.1	TITLE	Oko kyvné vidlice - P
	DRAWING NUMBER	427
		LIST: 1/1

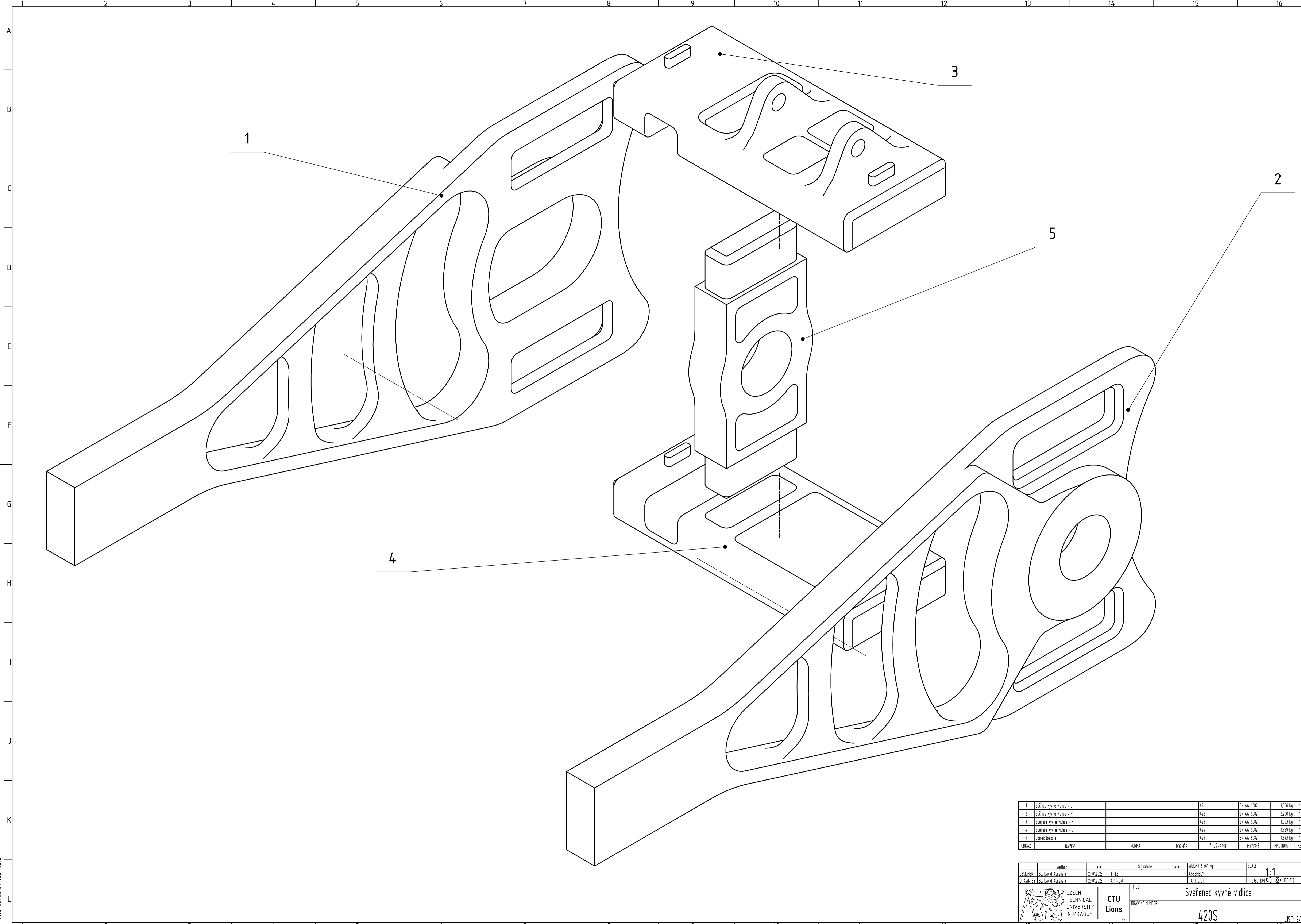
PROTECTED BY ISO 16016

PROTECTED BY ISO 16016



Reference	Part name	Description	Drawing number	Material	Weight	Qty.
5	Doněk ložiska		425	EN AW 6082	0,673 kg	1
4	Spojnice křivé vidlice - D		424	EN AW 6082	0,959 kg	1
3	Spojnice křivé vidlice - H		423	EN AW 6082	1,093 kg	1
2	Bočnice křivé vidlice - P		422	EN AW 6082	2,200 kg	1
1	Bočnice křivé vidlice - L		421	EN AW 6082	1,836 kg	1

ISO 13715	+0,5 L+0,1 L-0,5	-0,2 L-0,5	ACCURACY ISO 2768 - mS TOLERANCE ACCORDING TO ISO 8015 ISO 13920 - CG	Designer: Bc. David Abraham Date: 23.02.2023 Drawn by: Bc. David Abraham Date: 28.02.2023	Title: ASSEMBLY Part List Production	Signature: _____ Date: _____ Weight: 6,641 kg Scale: _____	CZECH TECHNICAL UNIVERSITY IN PRAGUE <b>CTU Lions</b>	Title: Svařenec křivé vidlice Drawing Number: 420S List: 1/2
-----------	------------------------	---------------	---	--	--	---	--	--



ODKAZ	NÁZEV	NORMA	ROZMĚR	Č. VÝKRESU	MATERIÁL	Hmotnost	KS
1	Božnice kavné vidlice - L			421	EN AW 6082	1,836 kg	1
2	Božnice kavné vidlice - P			422	EN AW 6082	2,200 kg	1
3	Spojnice kavné vidlice - H			423	EN AW 6082	1,063 kg	1
4	Spojnice kavné vidlice - D			424	EN AW 6082	0,929 kg	1
5	Osmek ložiska			425	EN AW 6082	0,532 kg	1

DESIGNER	Autor	Date	TITLE	Signature	Date	WEIGHT	SCALE
DESIGNER	Bc. David Abraham	23.02.2023	ASSEMBLY			6,61 kg	1:1
DRAWN BY	Bc. David Abraham	28.02.2023	APPROV				

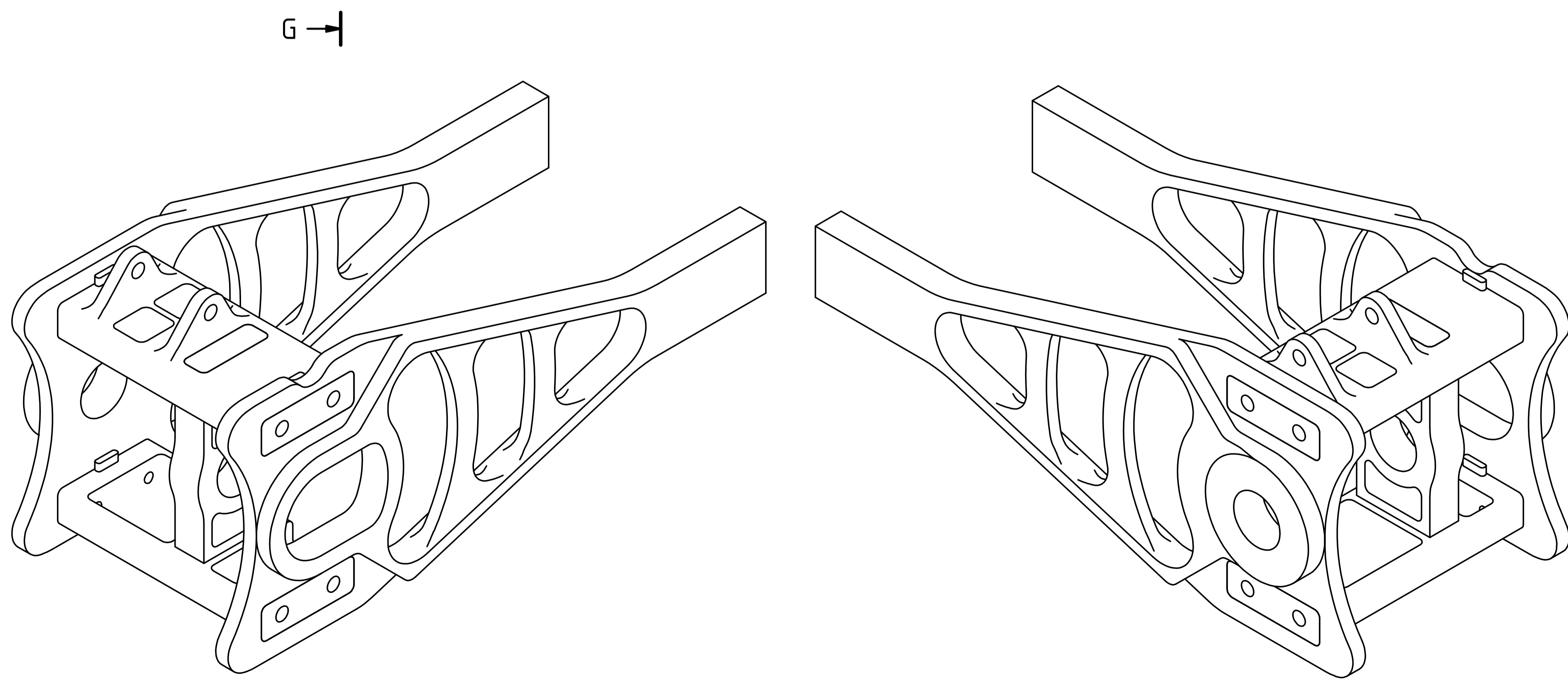
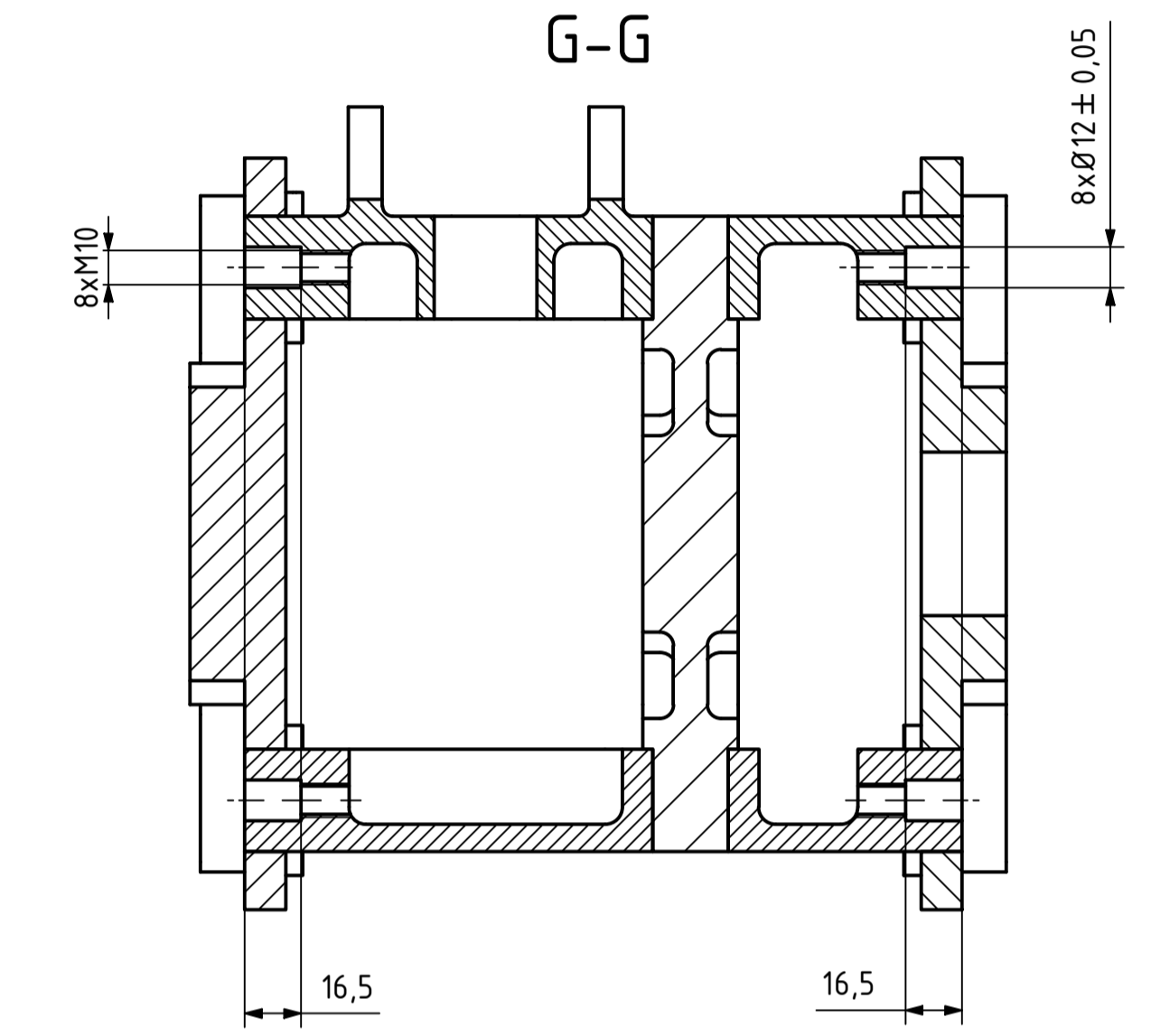
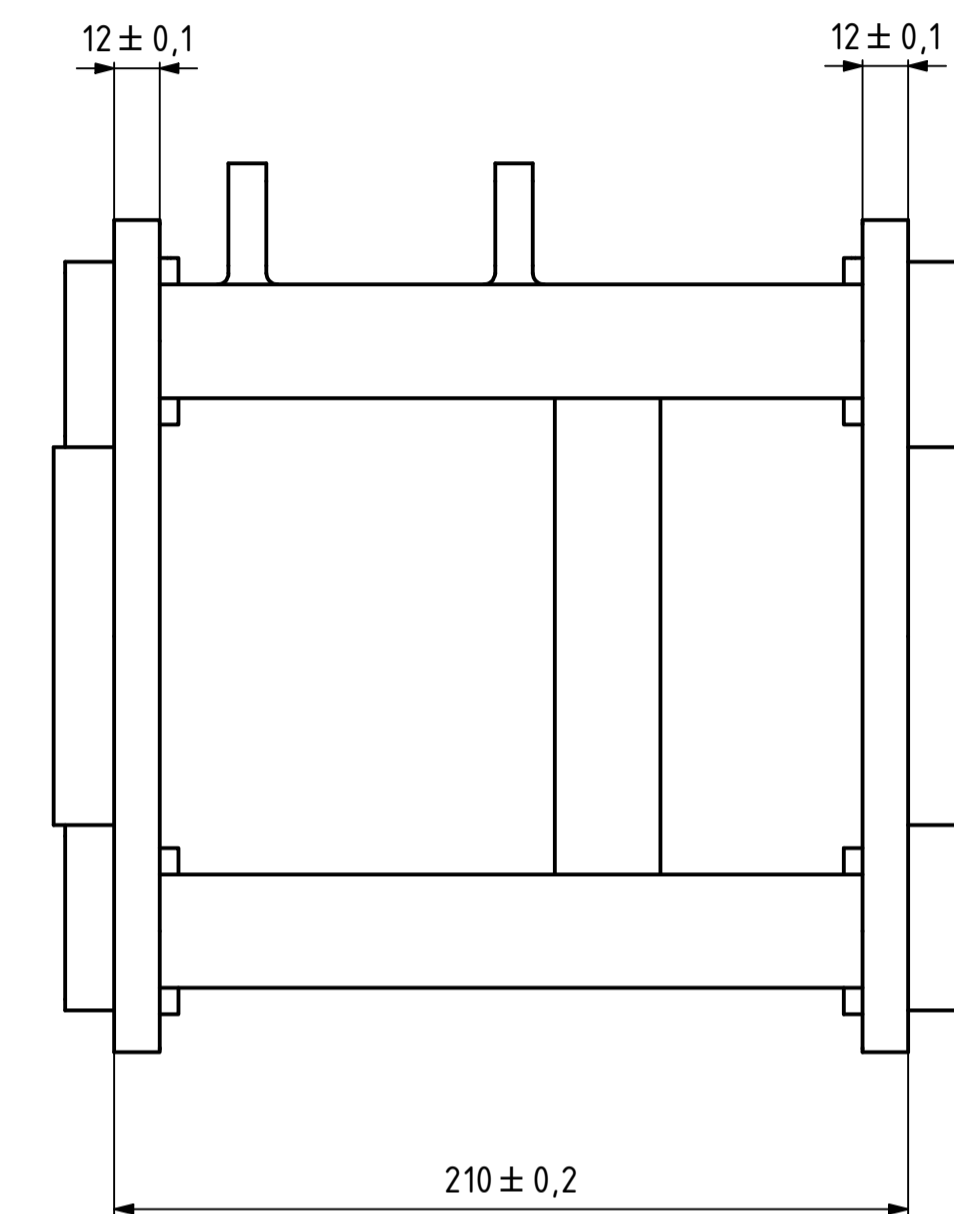
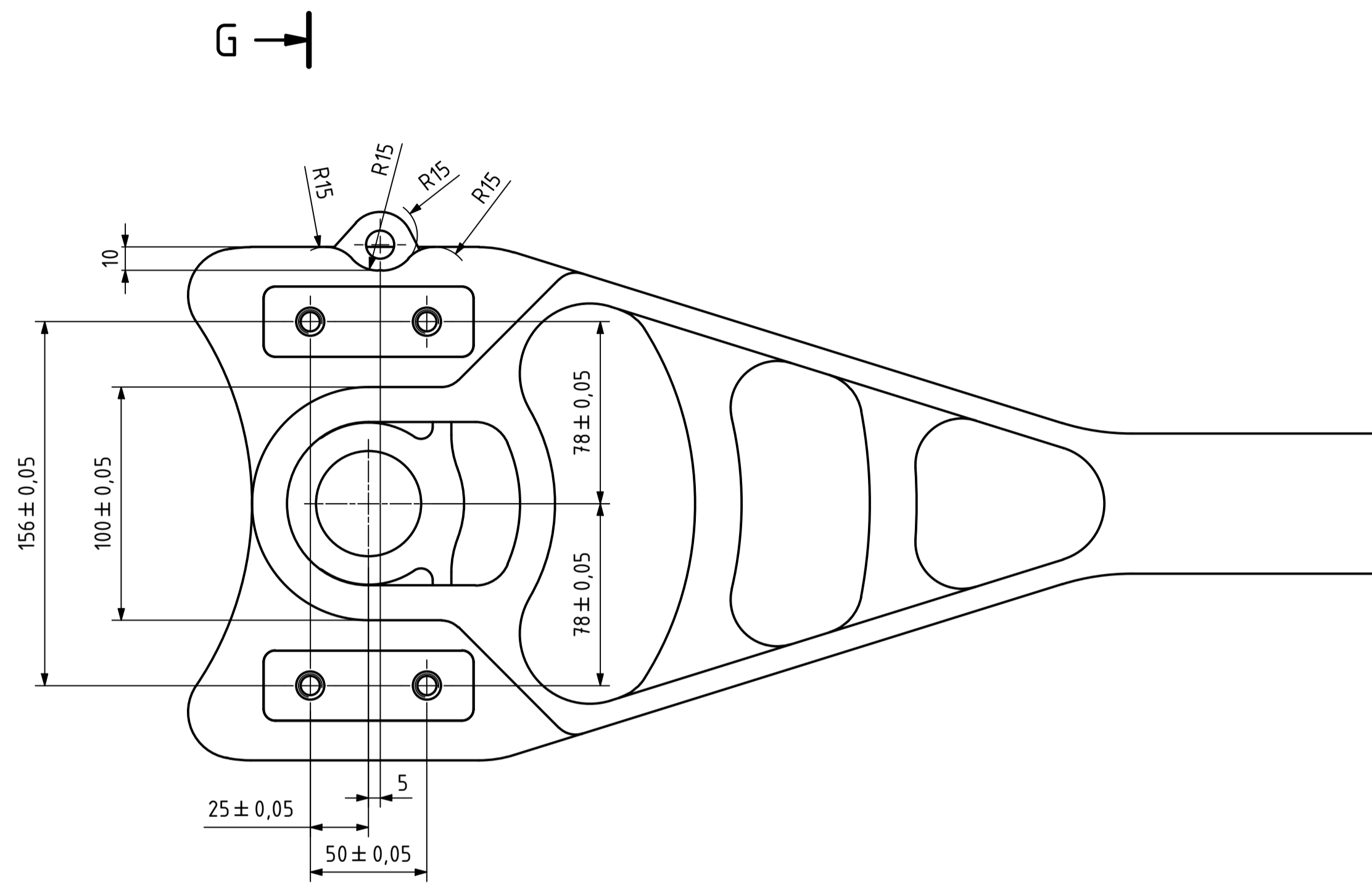
  

DRAWING NUMBER	TITLE	PRODUCTION
420S	Svařenec kavné vidlice	ISO E I

CTU  
Lions  
CZECH TECHNICAL UNIVERSITY IN PRAGUE

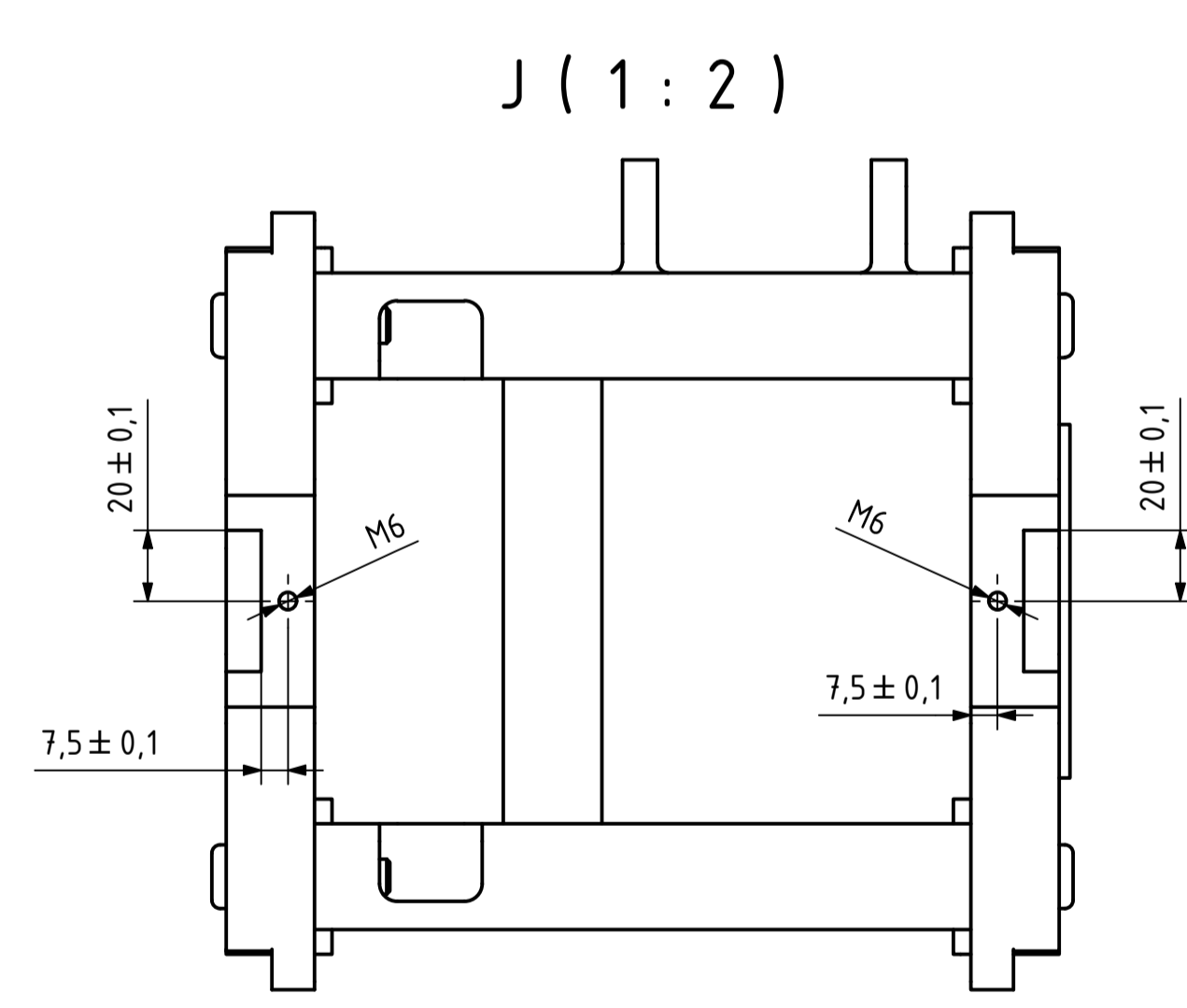
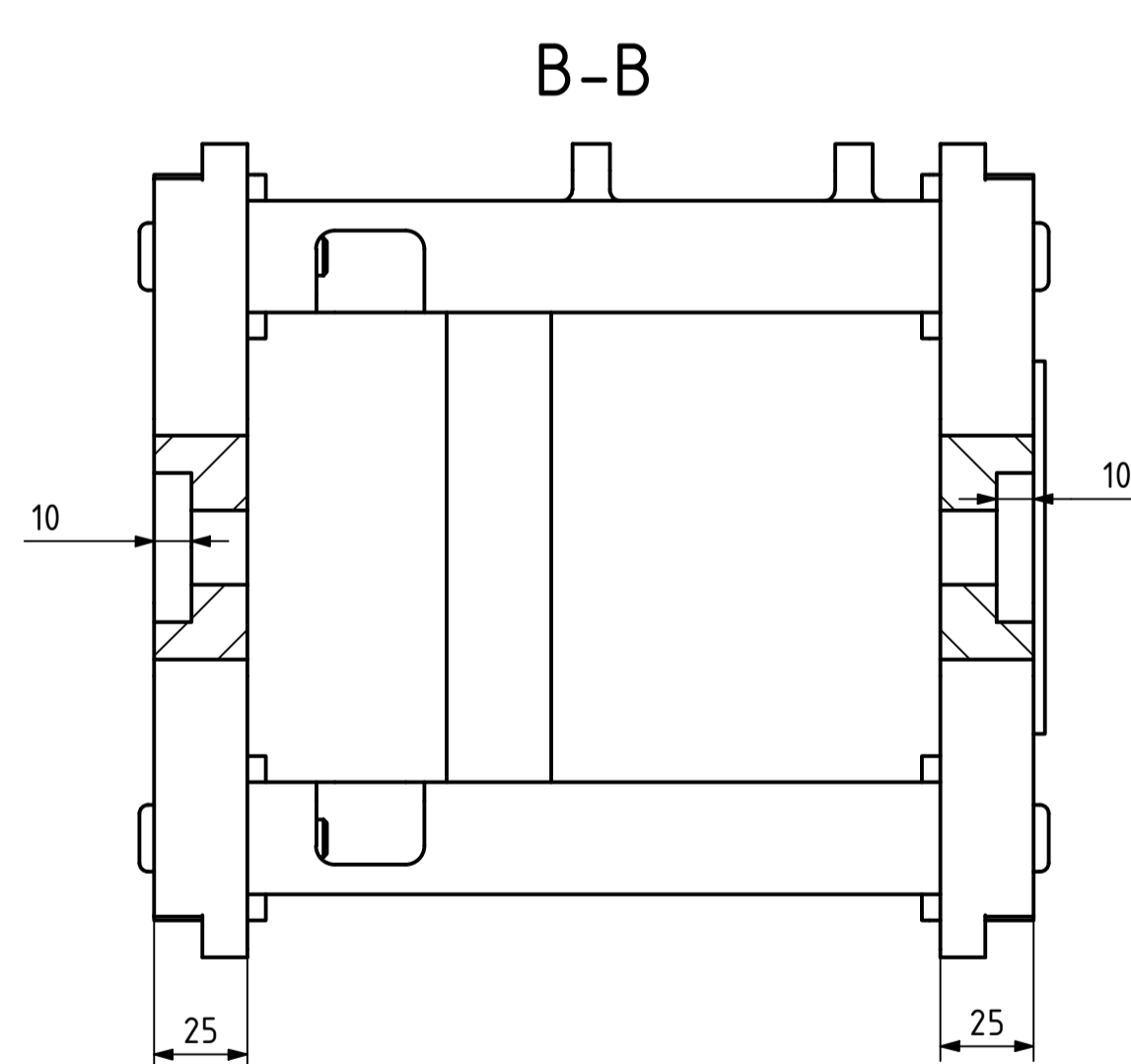
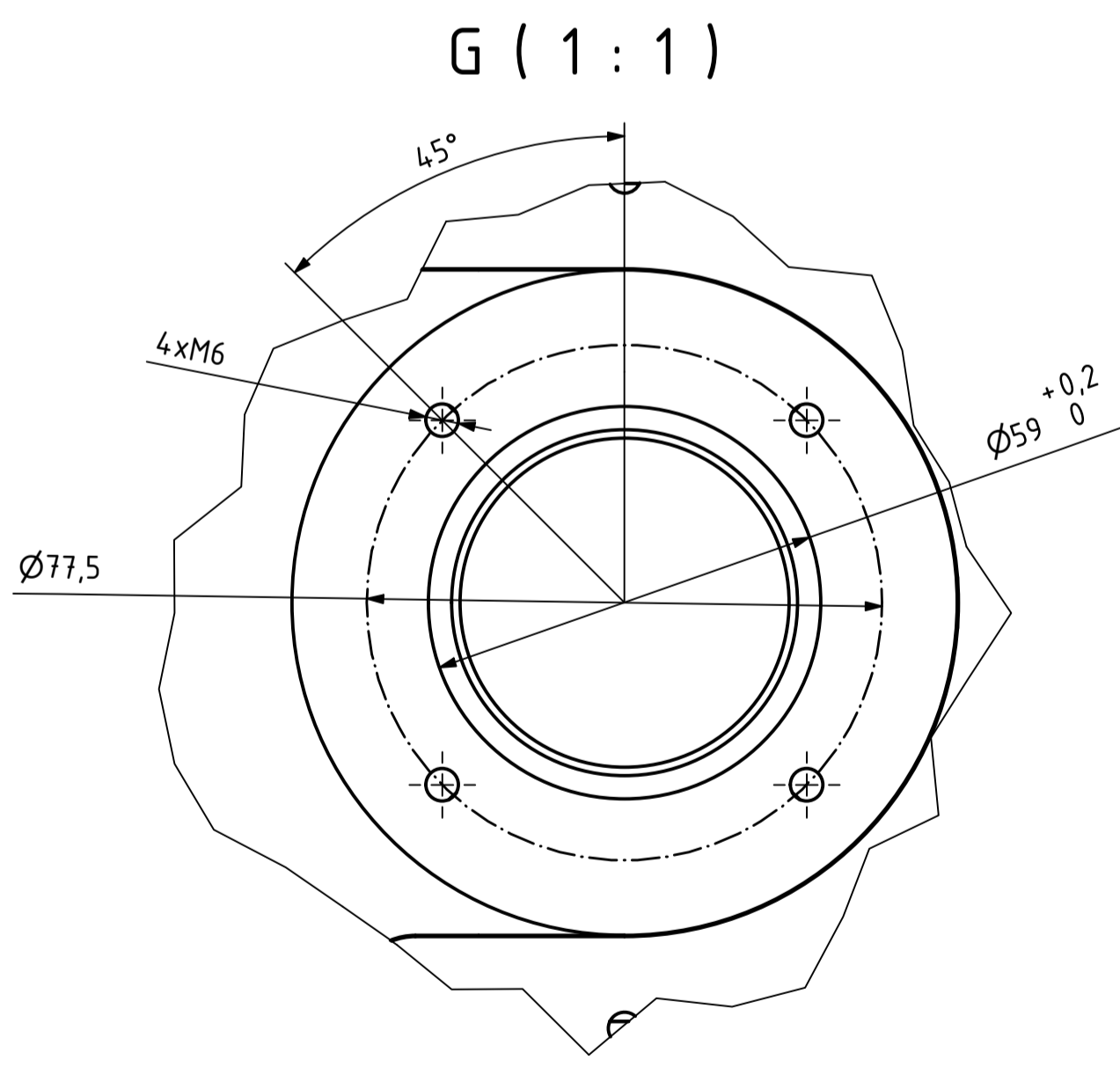
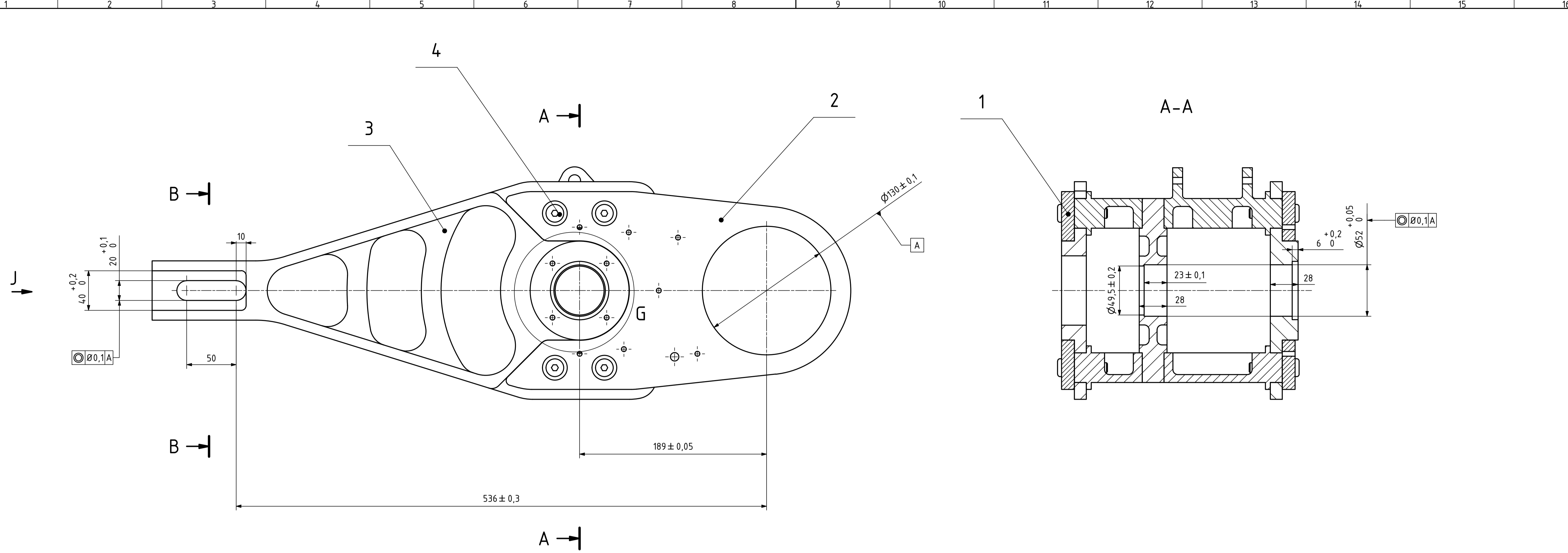
PROTECTED BY ISO 16016

Ra 3,2




MATERIAL: EN AW 6082		ISO 13715		+0,5 +0,1		-0,2 -0,5			
RAW MATERIAL: -		ISO 14445-1							
TOLERANCE ACCORDING TO ISO 8015		ISO 14445-1							
ACCURACY ISO 2768 - mK		ISO 14445-3							
GEN. TOL. ISO 2667 -									
DESIGNER	Author	Date	REVIEW	Signature	Date	WEIGHT	Material	SCALE	DATE
DESIGNED BY	St. David Abraham	18.01.2013	APPROV					1:2	
DRAWN BY	St. David Abraham	28.01.2013	APPROV						
CZECH TECHNICAL UNIVERSITY IN PRAGUE		CTU Lions		TITLE		ASSEMBLY		SCALE	
				Svařenec kavné vidlice		PART LIST		PRODUCTION	
				DRAWING NUMBER		420V		LIST: 1/1	

PROTECTED BY ISO 16016

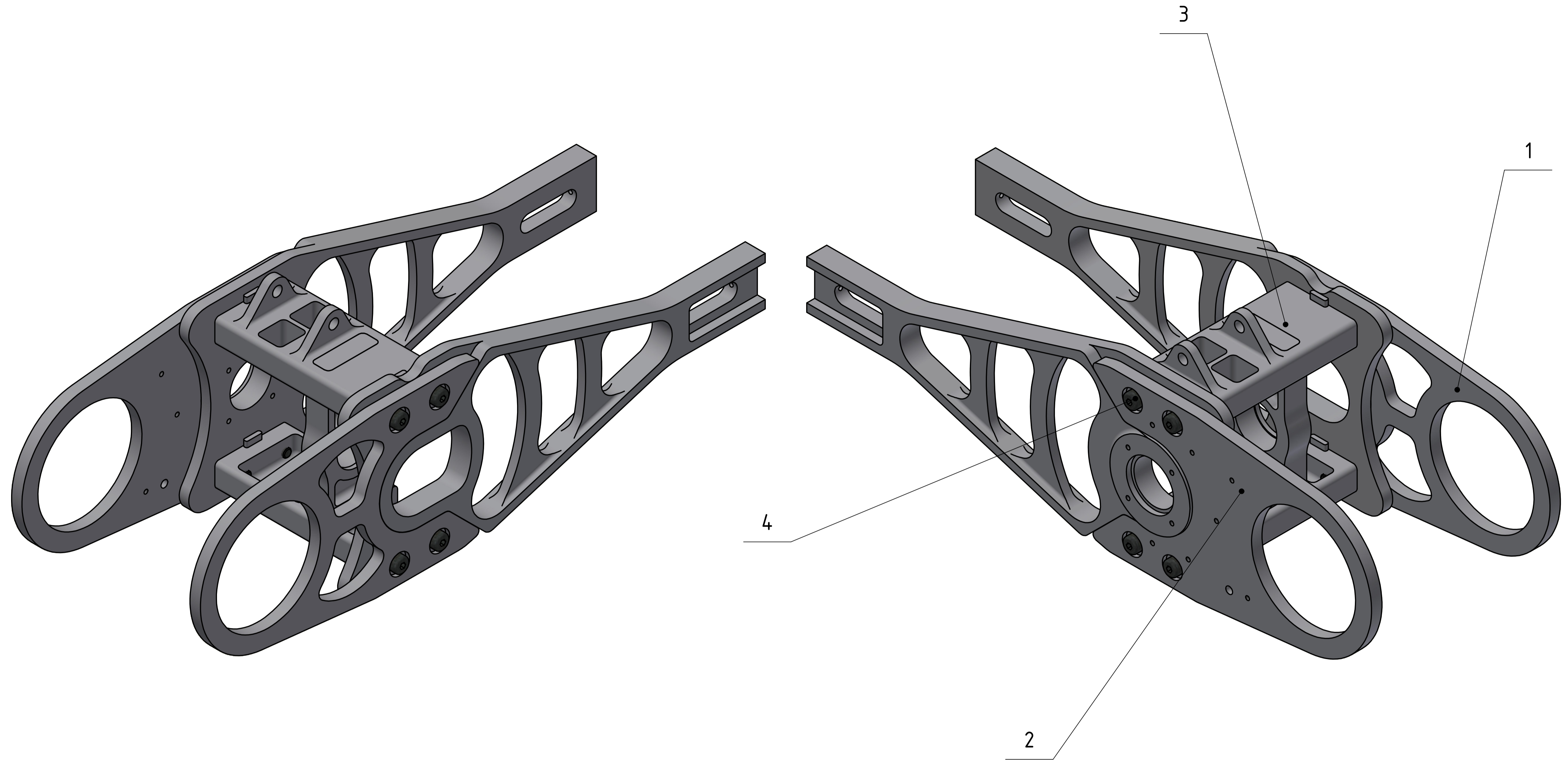


ODKAZ	NÁZEV	NORMA	ROZMĚR	Č. VÝKRESU	MATERIÁL	HMOTNOST	KS
1	Okno kymé vidlice - L			426	EN AW 7075	0,984 kg	1
2	Okno kymé vidlice - P			427	EN AW 7075	1,281 kg	1
3	Svařenec kymé vidlice			420V	EN AW 6082	6,130 kg	1
4	Litvaný šroub			ISO 7379 - 12 x 25	Ocel	0,048 kg	8


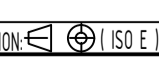
DESIGNER	Autor	Date	TITLE	Signature	Date	WEIGHT & P&R kg	SCALE
DESIGNER	Bc. David Abraham	23.01.2013					
DRAWN BY	Bc. David Abraham	28.01.2013					


**CTU**  
 TECHNICAL UNIVERSITY  
 IN PRAGUE  
 Kymná vidlice  
 DRAWING NUMBER: 420  
 LIST: 1/2

PROTECTED BY ISO 16016



1	Okna kynné vidlice - L			426	EN AM 7075	0,984 kg	1
2	Okna kynné vidlice - P			427	EN AM 7075	1,261 kg	1
3	Svařenec kynné vidlice			420V	EN AM 6082	6,190 kg	1
4	Litavý šroub			ISO 7379 - 12 x 25	Oral	0,048 kg	8
ODKAZ	NÁZEV	NORMA	ROZMĚR	Č. VÝKRESU	MATERIÁL	HMOTNOST	KS

DESIGNER	Author	Date	TITLE	Signature	Date	WEIGHT 8,759 kg	SCALE
DRAWN BY	Dr. David Abraham	23.01.2023	ASSEMBLY				
	Dr. David Abraham	28.01.2023	APPROV				
 <b>CZECH TECHNICAL UNIVERSITY IN PRAGUE</b> <b>CTU Lions</b>		<b>Kynná vidlice</b> DRAWING NUMBER <b>420</b>		PRODUCTION  ISO 9001			

PROTECTED BY ISO 16016