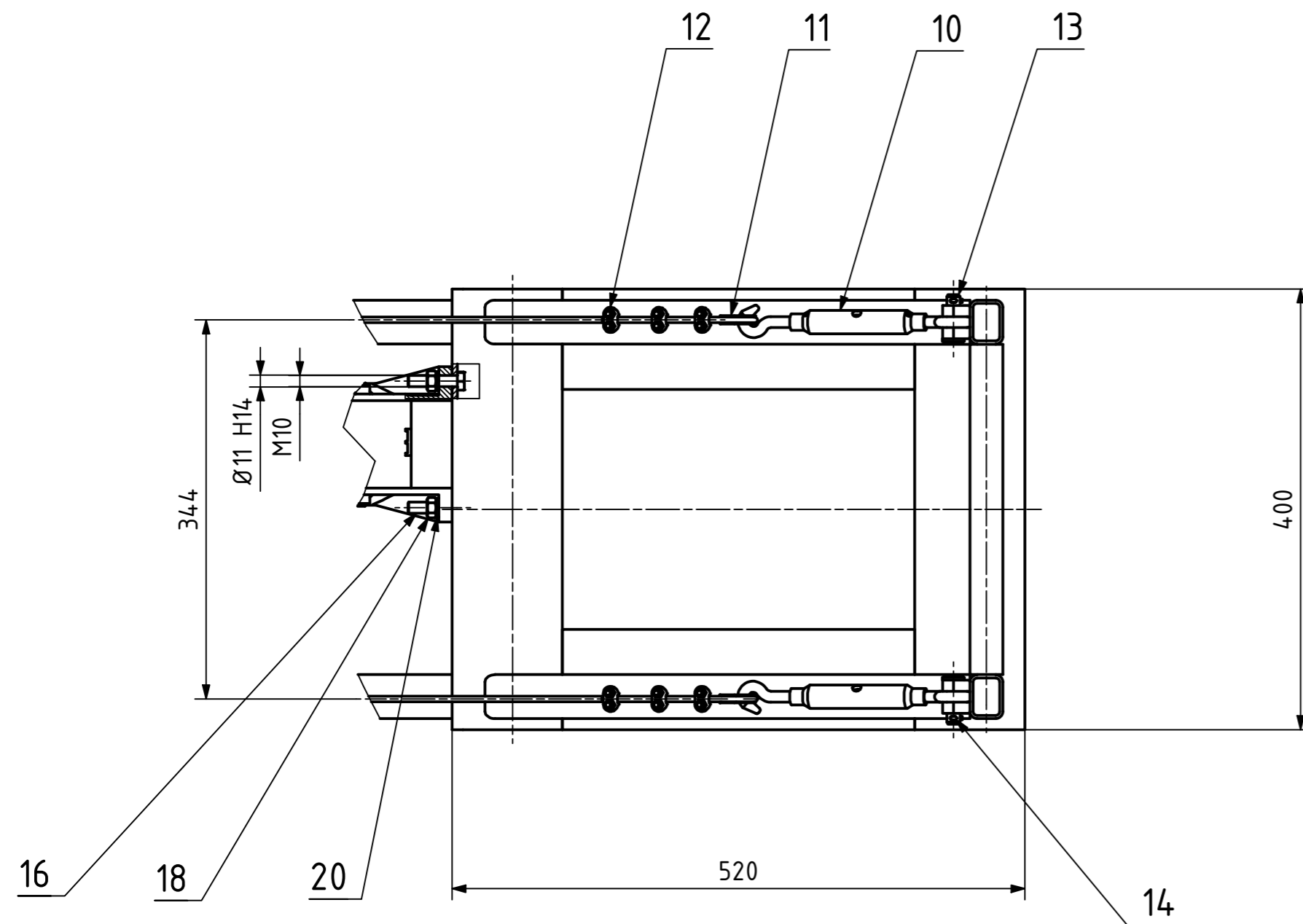
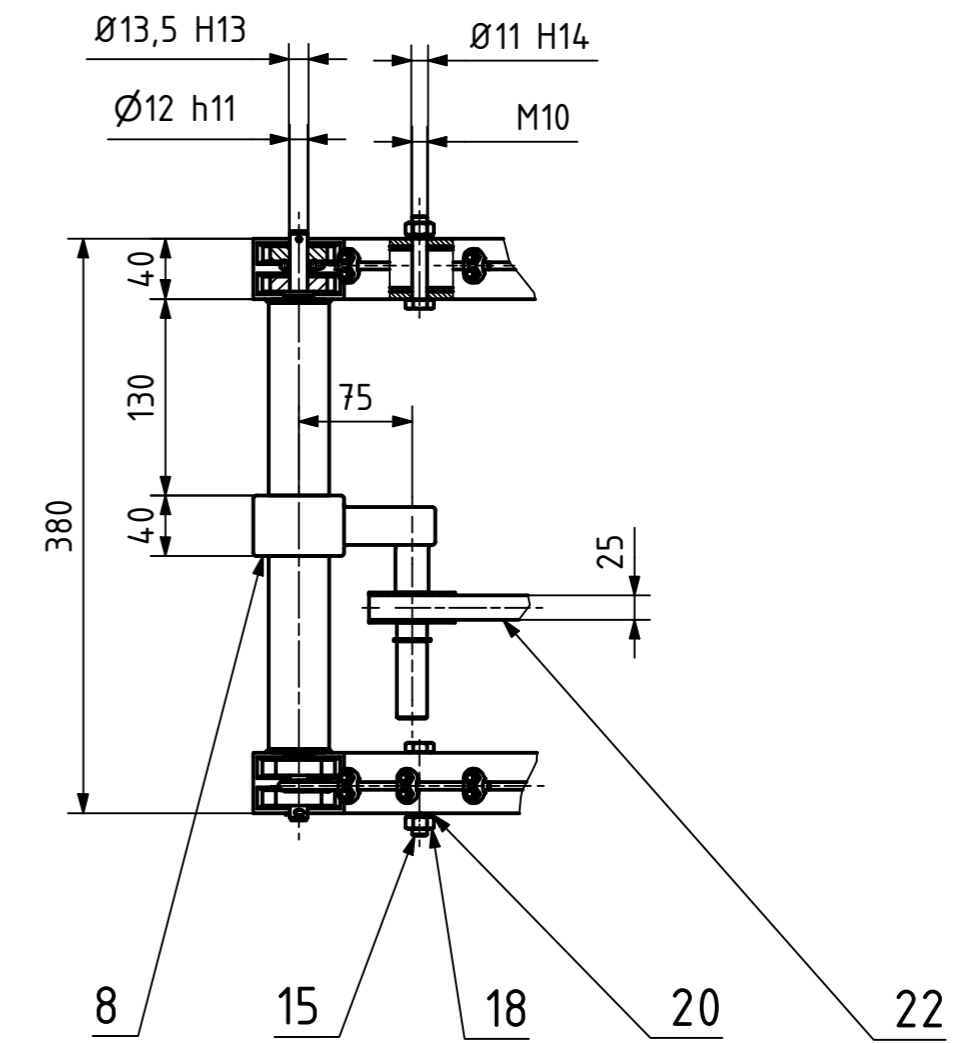


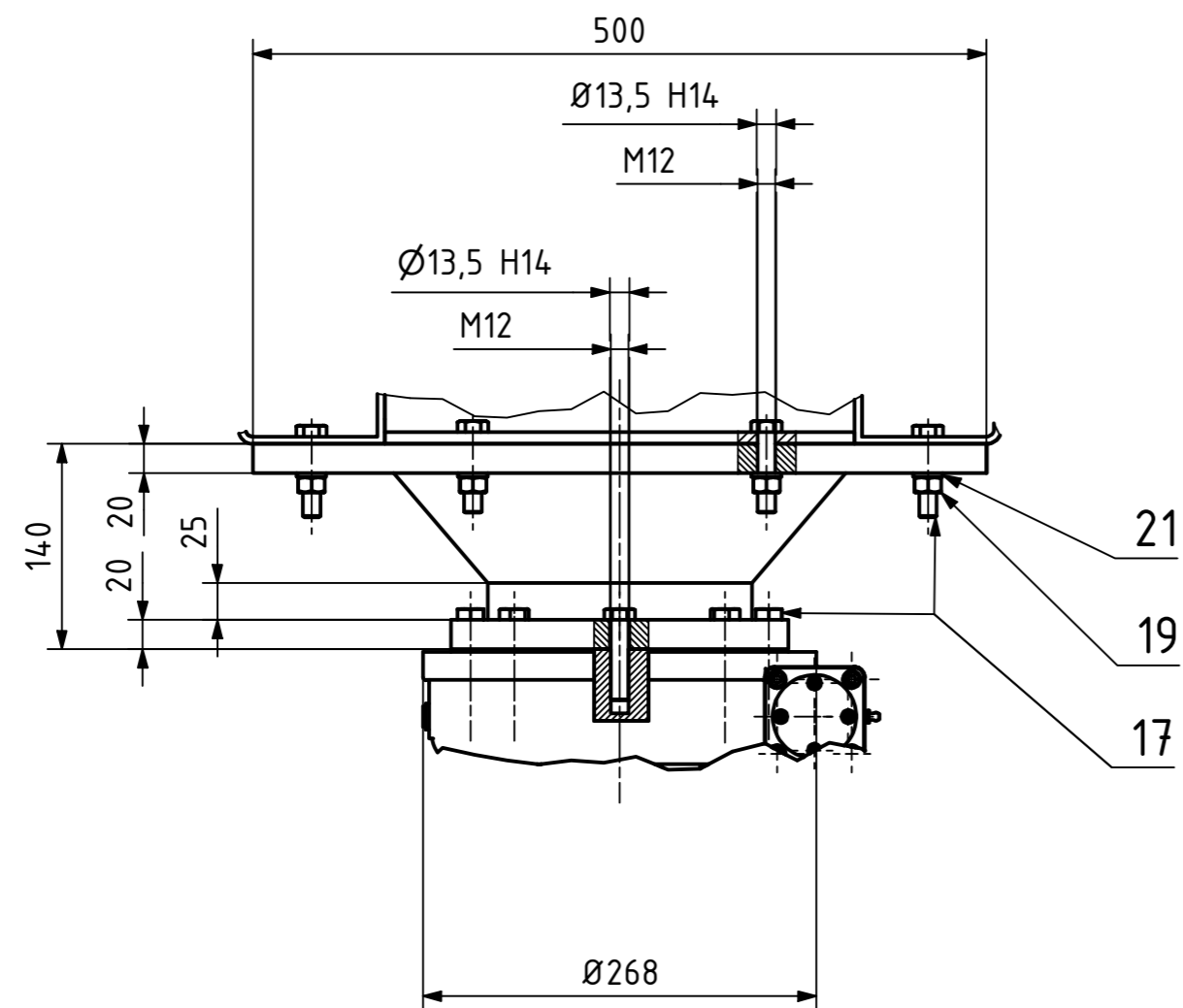
A (1 : 5)




B (1 : 5)



C (1 : 5)



PŘÍLOHA 4

NAVŘHL	PÁTEK	Autor	Datum	PŘEZK.	Podpis	Datum	HMOTNOST	Není k dispozici	MĚŘÍTKO	1:5	
KRESLIL	PÁTEK			SCHVÁLIL			SESTAVA		PROMÍTÁNÍ:	ISO E	
							SEZNAM ČÁSTÍ		TYP:		
 ČESKÉ VYSOKÉ UČENÍ TECHNICKÉ V PRAZE FAKULTA STROJNÍ							NAZEV STROJNÍ VZORKOVAČ ČÍSLO VÝKRESU 000-00				
							TYP:		LIST: 2/2		