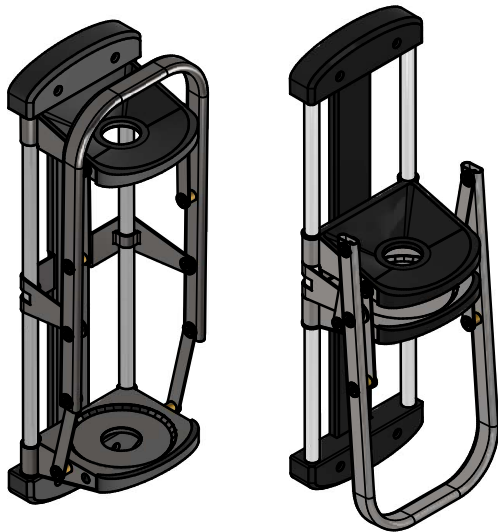
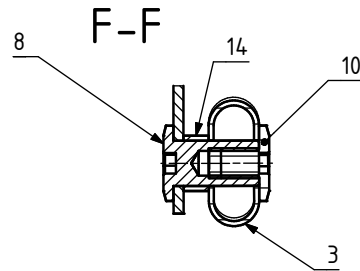
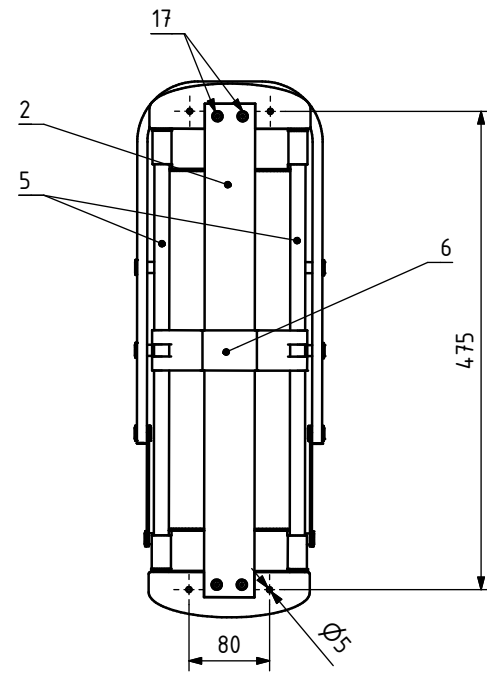
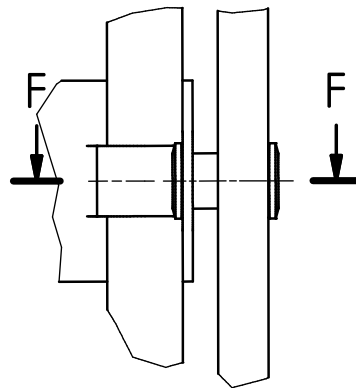



A (1:1)



NAVŘHL	Lomský Jiří	Datum	10.02.2023	PŘEZK.		Podpis		Datum		HMOTNOST	Nejí k dispozici	MĚŘITKO	1:5
KRESLIL	Lomský Jiří	Datum	10.02.2023	SCHVÁLIL						SESTAVA		PROMÍTÁNÍ:	ISO E 1
 ČESKÉ VYSOKÉ UČENÍ TECHNICKÉ V PRAZE FAKULTA STROJNÍ v21.1											NAZEV LIS NA OBALOVÉ PET MATERIÁLY TYP S-01-2023		
											ČÍSLO VYKRESU LIST: 1/1		