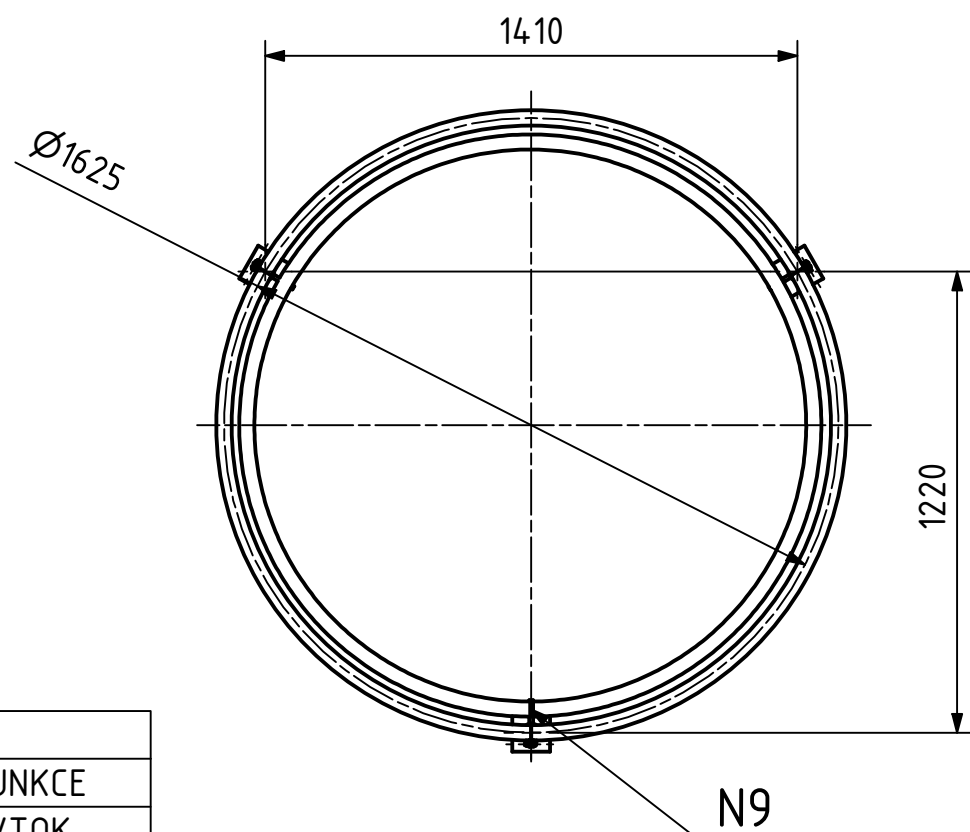
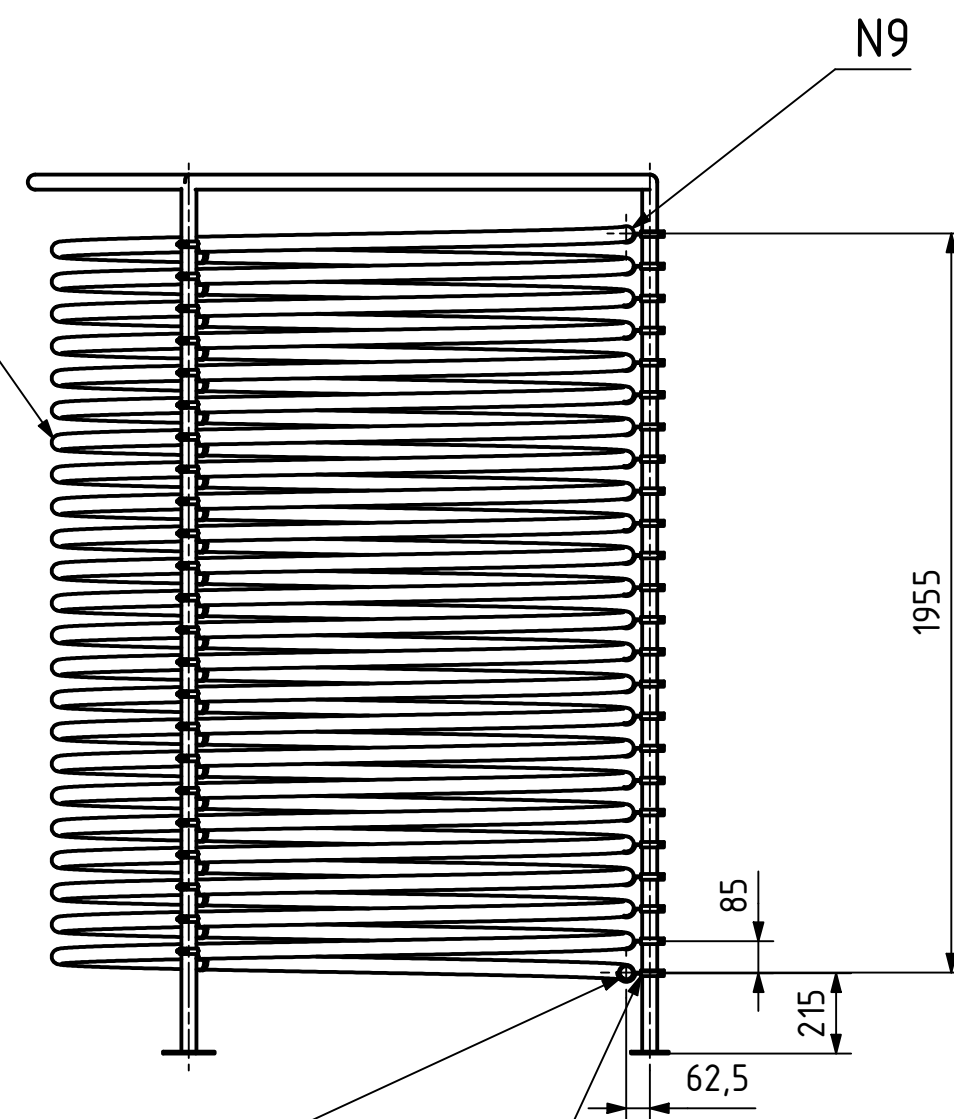
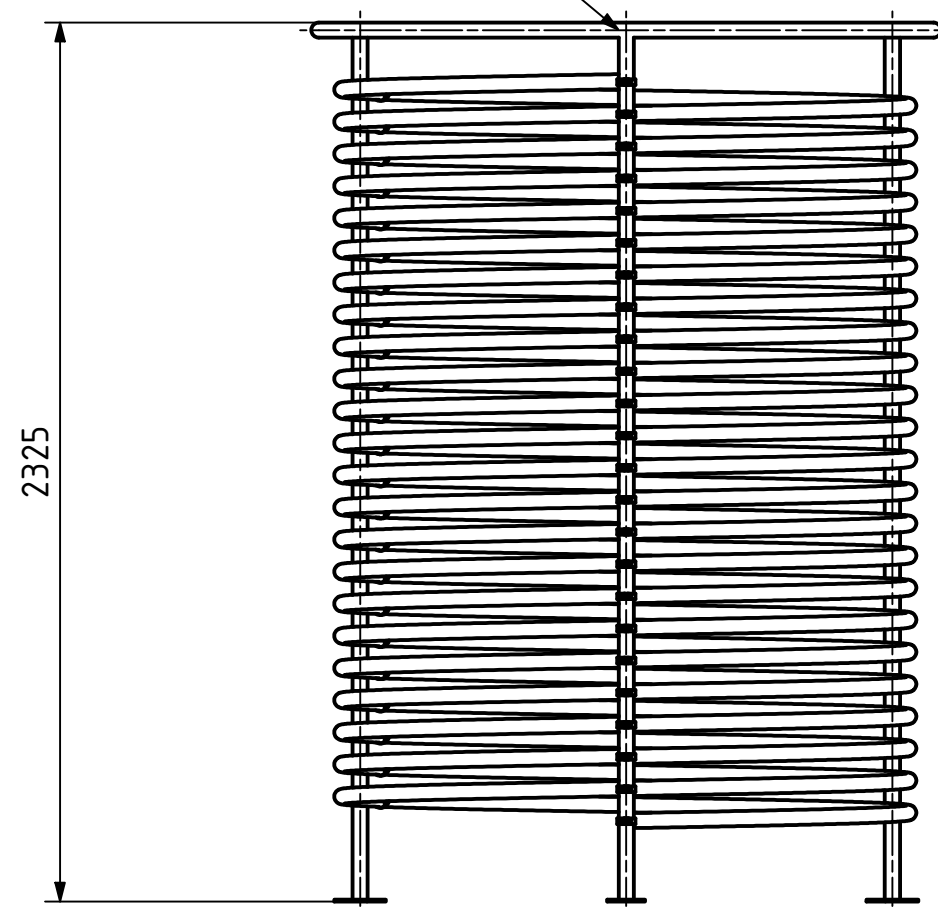


NOSNÁ KONSTRUKCE SPIRÁLOVÁ TRUBICE



N8 SVĚRNÁ SPOJKA

PARAMETRY SPIRÁLOVÉ TRUBICE

VNĚJŠÍ PRŮMĚR [mm]	VNITŘNÍ PRŮMĚR [mm]	DĚLKA [m]
40	34	110,1

TABULKA HRDEL

ČÍSLO HRDLA	DN	FUNKCE
N8	40	VTOK
N9	40	VÝTOK

NAVŘHL	KAREL ŠNOKHOUS	10.07.2023	PŘEZK.		Podpis		Datum		HMOTNOST 89,292 kg	MĚŘÍTKO 1:20
KRESLIL	KAREL ŠNOKHOUS	24.07.2023	SCHVÁLIL						SESTAVA 001-001-S	PROMÍTÁNÍ: (ISO E)
			ČESKÉ VYSOKÉ UČENÍ TECHNICKÉ V PRAZE			FAKULTA STROJNÍ		NAZEV SPIRÁLOVÝ FOTOBIOREAKTOR		
						ČÍSLO VÝKRESU 001-001		LIST: 1/1		