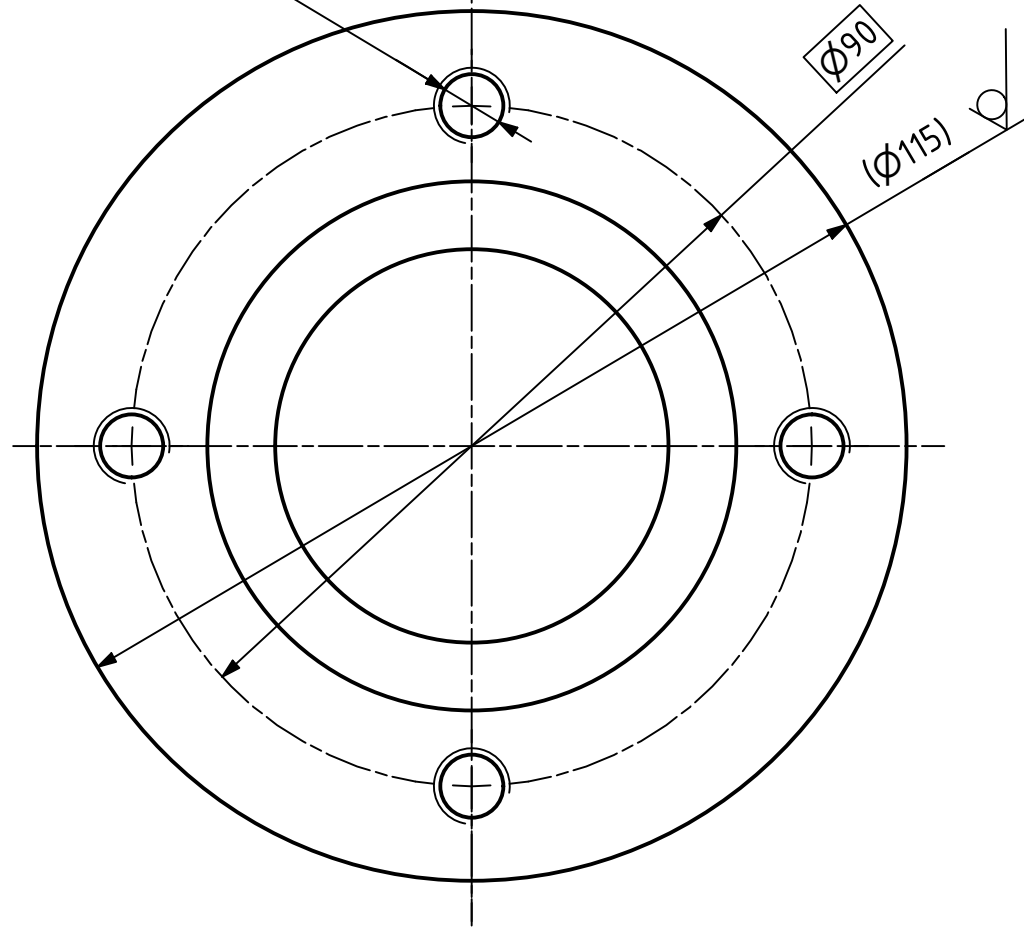
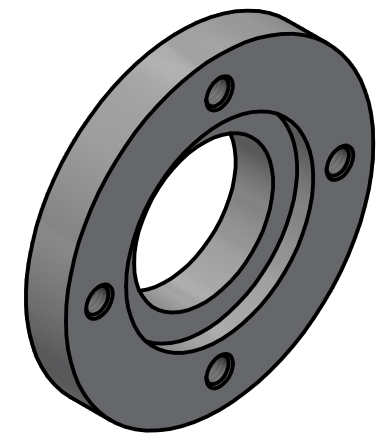
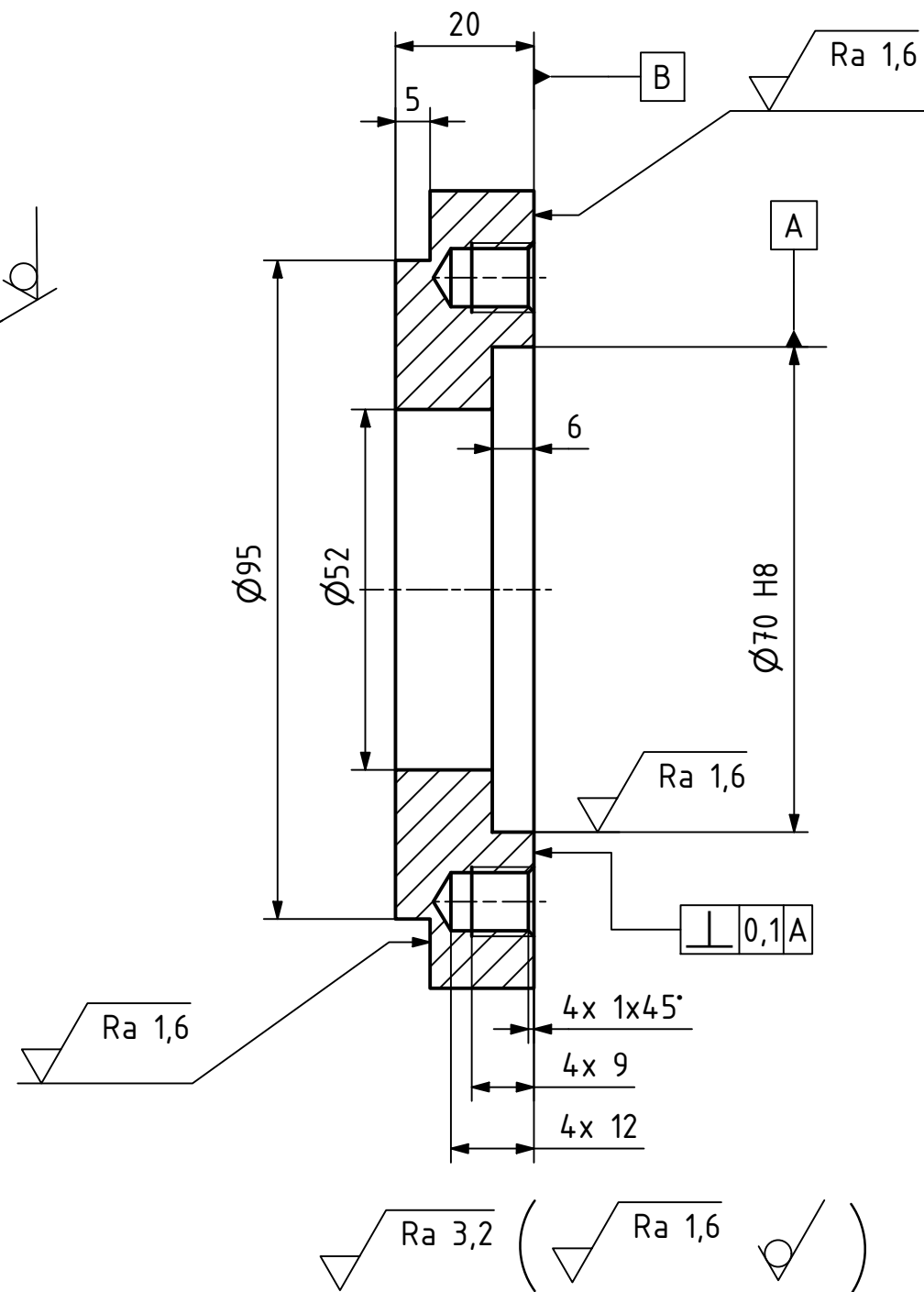


4x M10-2H6H

⊕ Ø1 CZ (M) AB



A-A



MATERIÁL: S235JRH (11 373)		ISO 13715		+0,5 +0,1		-0,2 -0,5			
POLOTOVAR: TYČ KRUHOVÁ ČSN 42 5510 - 115-25									
TOLEROVÁNÍ DLE ISO 8015		ISO 14405-1							
PŘESNOST ISO 2768 - mK		ISO 14405-3							
VŠEOB. TOL. ISO 8062 -									

Autor		Datum		Podpis		Datum		HMOTNOST 1,064 kg		MĚŘÍTKO	
NAVRHL FRANTIŠEK NECHVÁTAL		09.04.2023		PŘEZK.				SESTAVA VLVCD-01-000-VS		1:1 (1:2)	
KRESLIL FRANTIŠEK NECHVÁTAL		21.06.2023		SCHVÁLIL				SEZNAM ČÁSTÍ		PROMÍTÁNÍ: (ISO E)	

 ČESKÉ VYSOKÉ UČENÍ TECHNICKÉ V PRAZE		FAKULTA STROJNÍ v22.1		NÁZEV PŘÍRUBA HEADBOXU ČÍSLO VÝKRESU VLVCD-01-004-VV		TYP: VV		LIST: 1/1	
--	--	-------------------------------------	--	---	--	---------	--	-----------	--