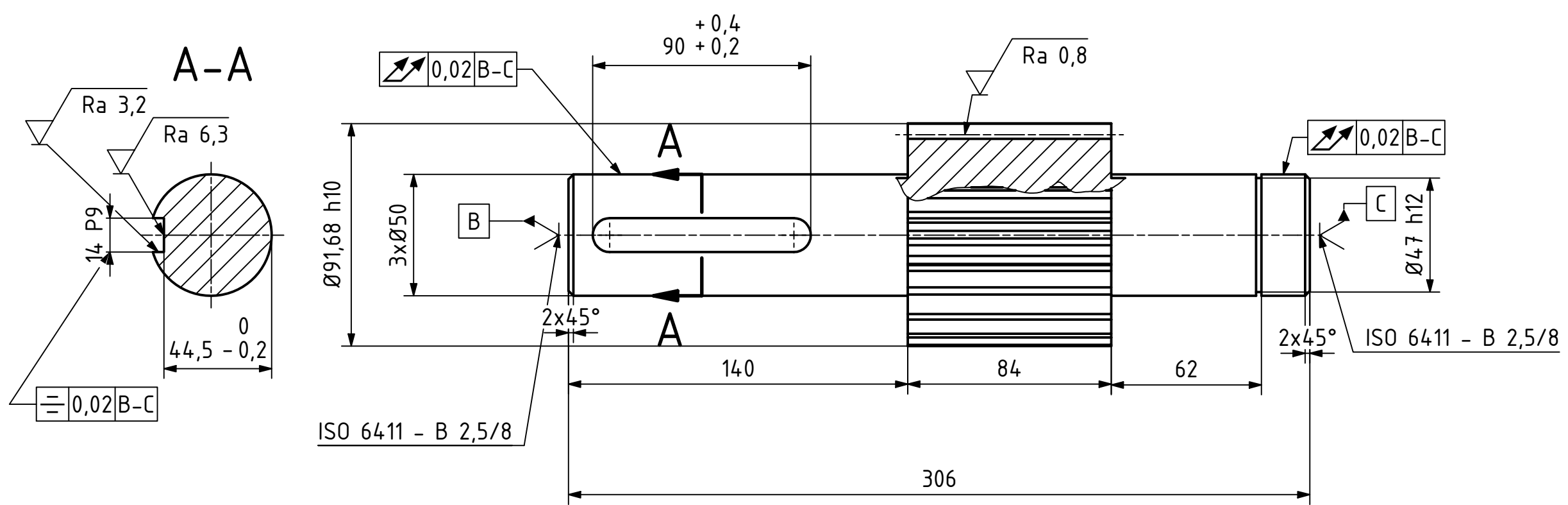
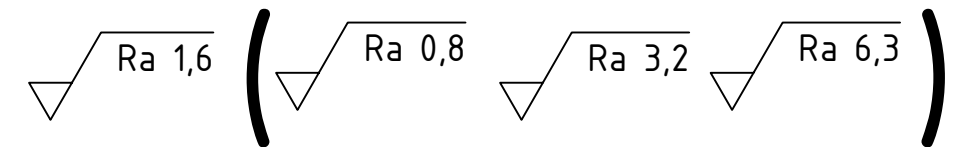


1 2 3 4 5 6 7 8

A
B
C
D
E
F



Ozubené kolo		ČELNÍ
Zuby		PŘÍMÉ
Typ šneku		-
Ozubení		EVOLVENTNÍ
Modul (normální)	m_n	4
Počet zubů	z	21
Normální základní profil		ČSN 01 4607
Úhel profilu	α	25
Úhel	β	0
Smysl stoupání		-
Jednotkové posunutí	x	0
Posunutí zákl. profilu	x_m	0
Jedn. zm. tl. profilu	x_i	0
Úhel roztečného kužele	δ	0
Stupeň přesnosti		7-E-ČSN 01 4682
Rozměr přes zuby	W	30,754 - / 3
Modul (tečný)	m_t	4
Průměr zákl. kružnice	d_b	76,12985
Průměr rozteč. kružnice	d	84
Průměr patní kružnice	d_f	74
Úhel sklonu na zákl. válci		0
Úhel os		0
Vzdálenost os	a_w	274
Součinitel průměru šneku	q	-
Délka površ. rozteč. kruž.	R	
Úhel patního kužele		
Stoupání závitu šneku		-
Spolu-zabírající kolo	Č. výkresu	BP - 491 264 - 03
	Počet zubů	z 116
	Modul	4



MATERIÁL: Ocel		ISO 13715		+0,5 +0,1		-0,2 -0,5	
POLOTOVAR: TYČ KRUHOVÁ E335 - 95-310							
TOLEROVÁNÍ DLE ISO 8015		ISO 14405-1					
PŘESNOST ISO 2768 - mK		ISO 14405-3					
VŠEOB. TOL. ISO 8062 -							
Autor	Datum	Podpis	Datum	HMOTNOST 6,988 kg	MĚŘÍTKO		
NAVRHL Daniel Bárta	28.07.2023	PŘEZK.		SESTAVA	1:2		
KRESLIL Daniel Bárta	03.08.2023	SCHVÁLIL		SEZNAM ČÁSTÍ	PROMÍTÁNÍ:		
ČESKÉ VYSOKÉ UČENÍ TECHNICKÉ V PRAZE		FAKULTA STROJNÍ		NÁZEV		Hřídel s pastorkem	
				ČÍSLO VÝKRESU		BP - 491 264 - 02	
						TYP: VV	

1 2 3 4 5 6 7 8