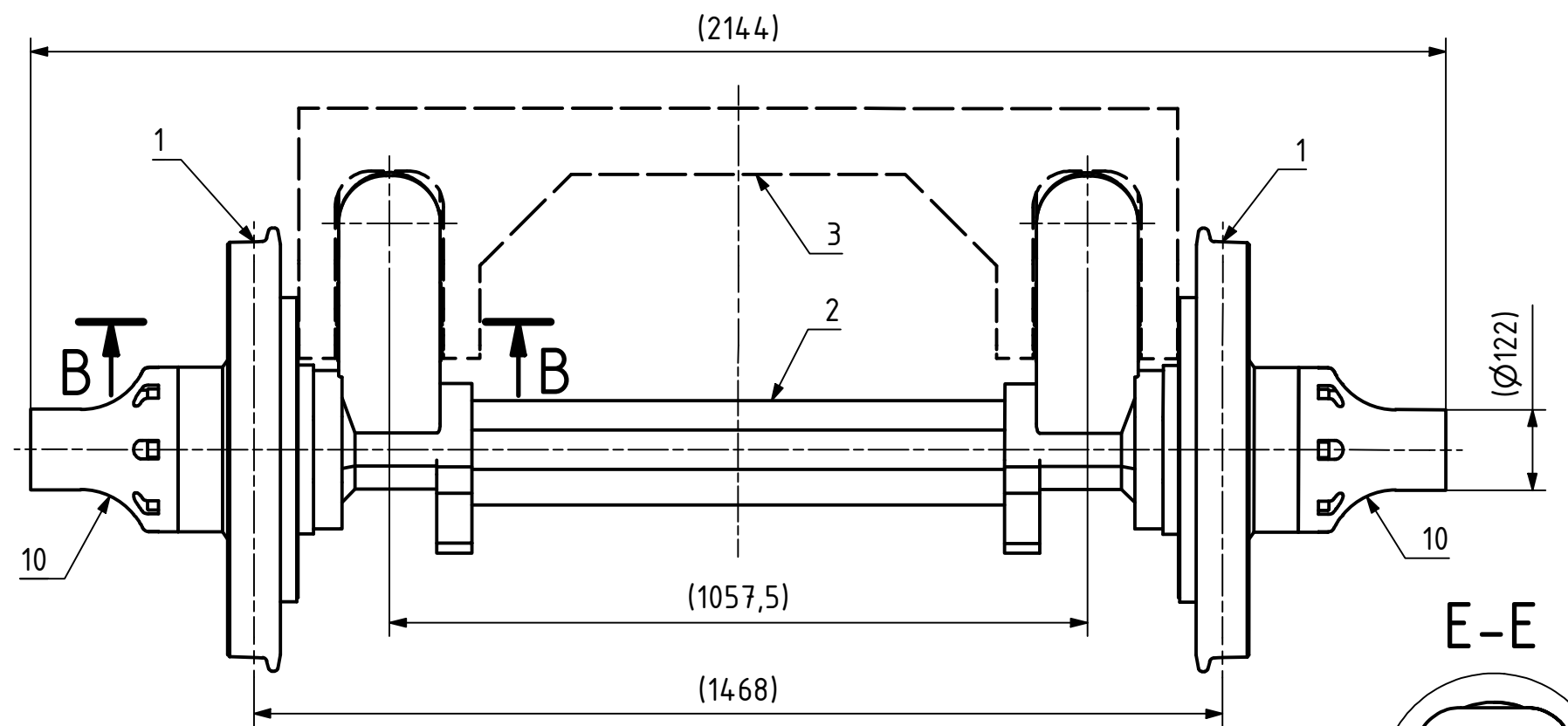
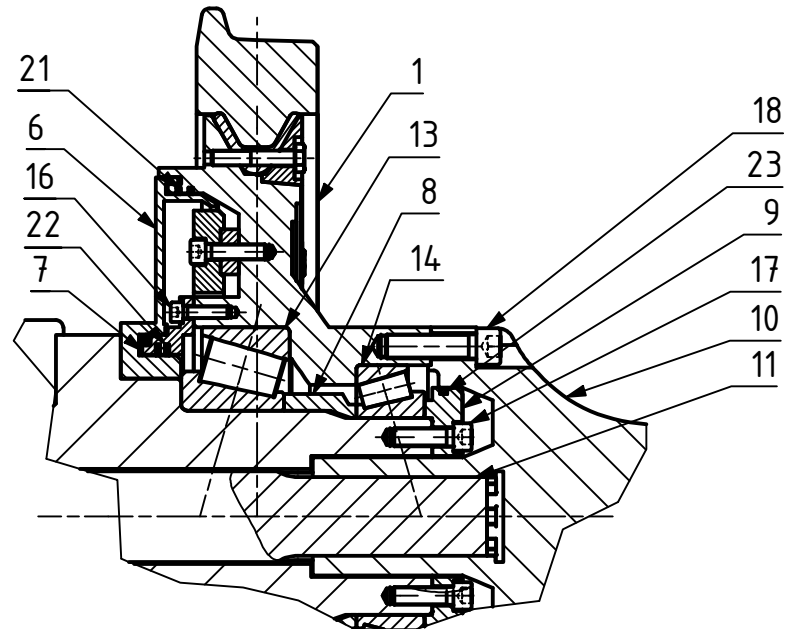
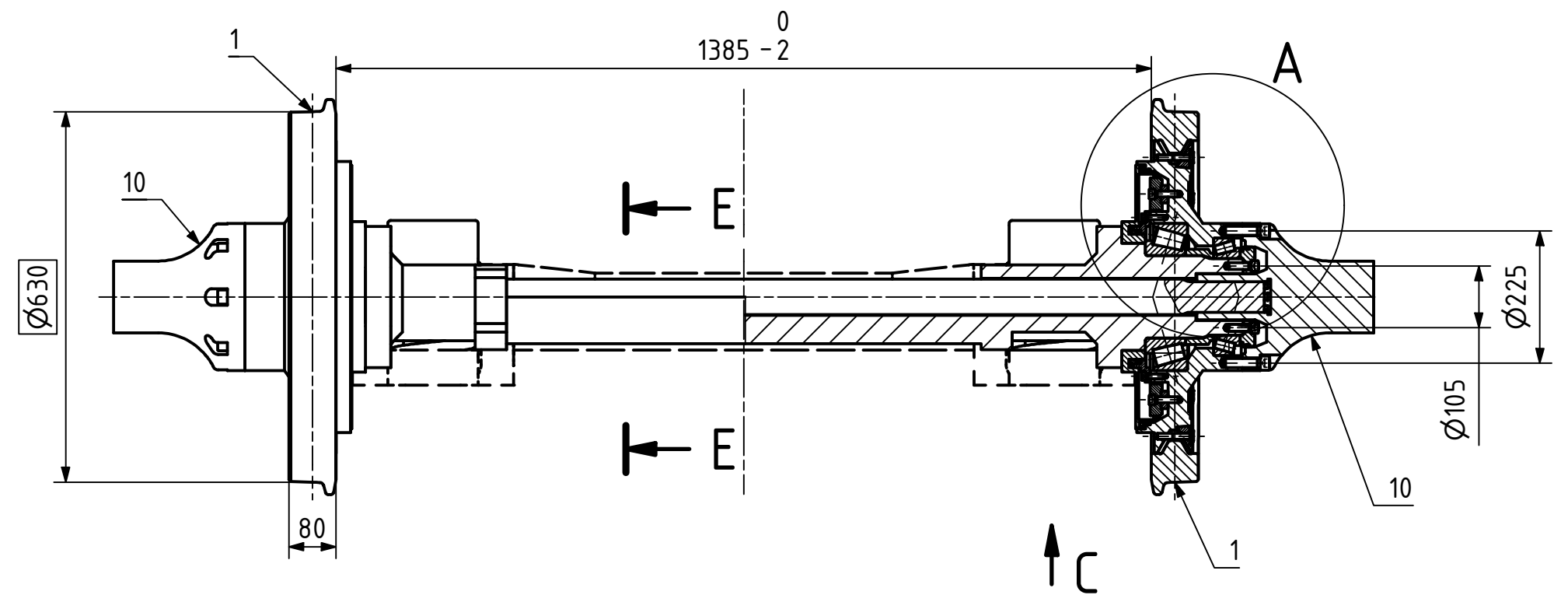
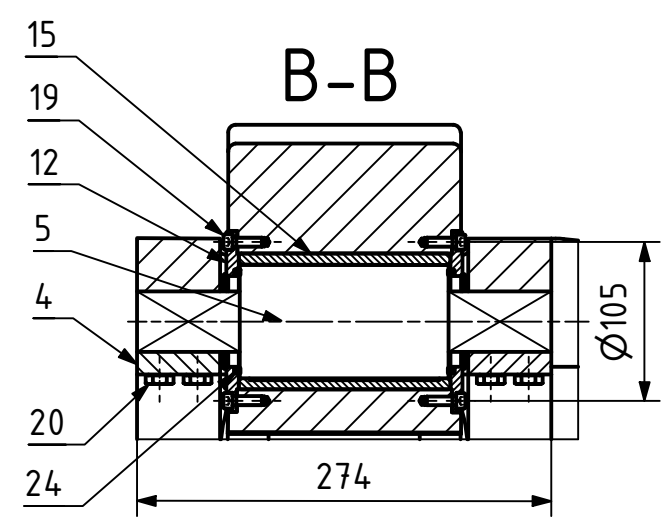


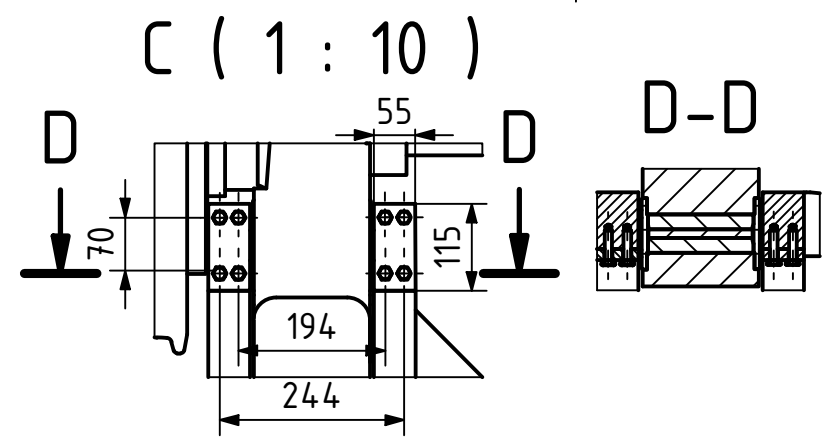
A (1:5)



E-E

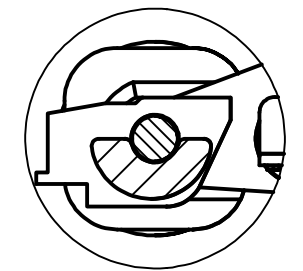


B-B



C (1:10)

D-D



CHRÁNĚNO DLE ISO 16016

NAVŘHL	Autor	Datum	Podpis	Datum	HMOTNOST	Není k dispozici	MĚŘÍTKO
Tomáš Reichert	Tomáš Reichert	25.11.2022	SCHVÁLIL		PROMÍTÁNÍ:	(ISO E)	1:10 (1:5)
ČESKÉ VYSOKÉ UČENÍ TECHNICKÉ V PRAZE v21.1			NAZEV Portálová náprava nízkopodlažní tramvaje TYP: SV ČÍSLO VÝKRESU 001-01-0001-SV-01		LIST: 1/1		