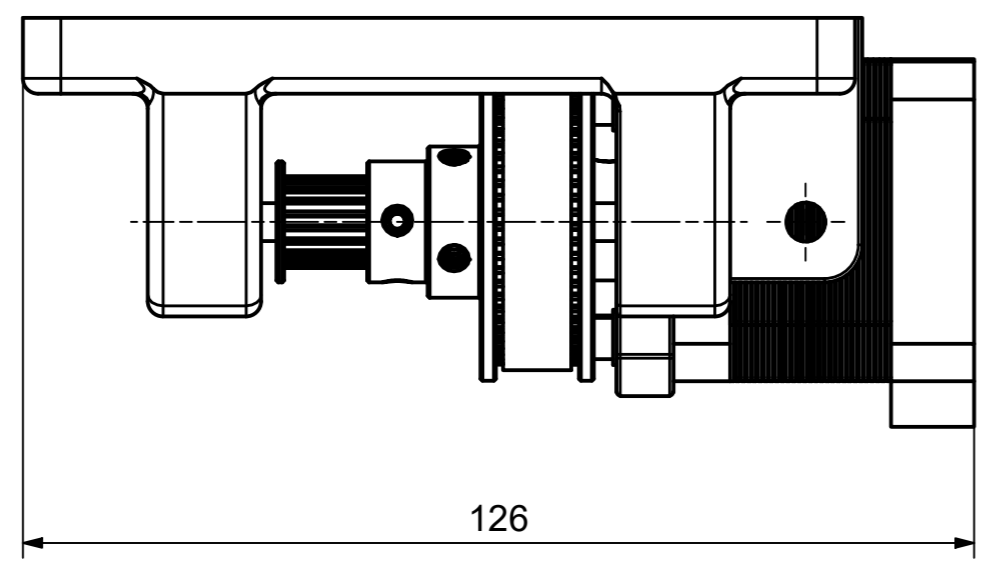
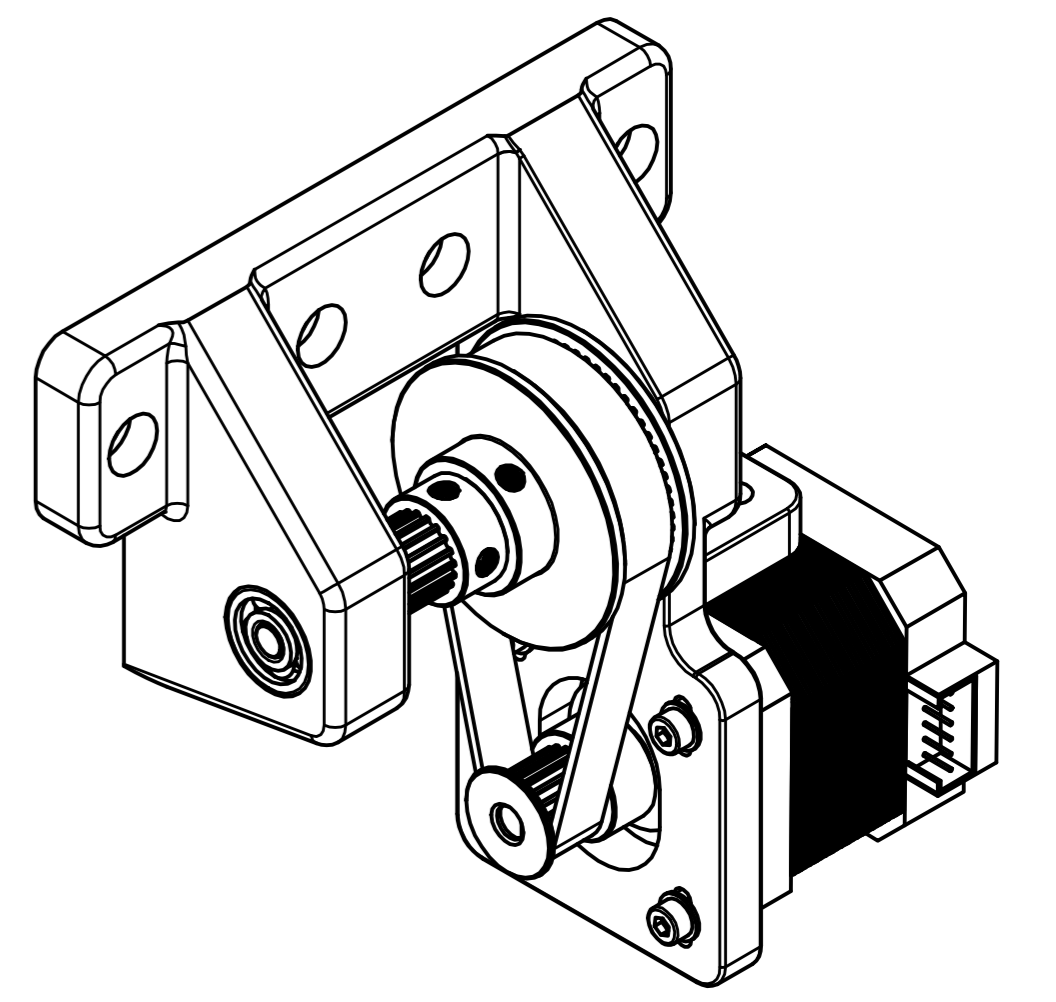
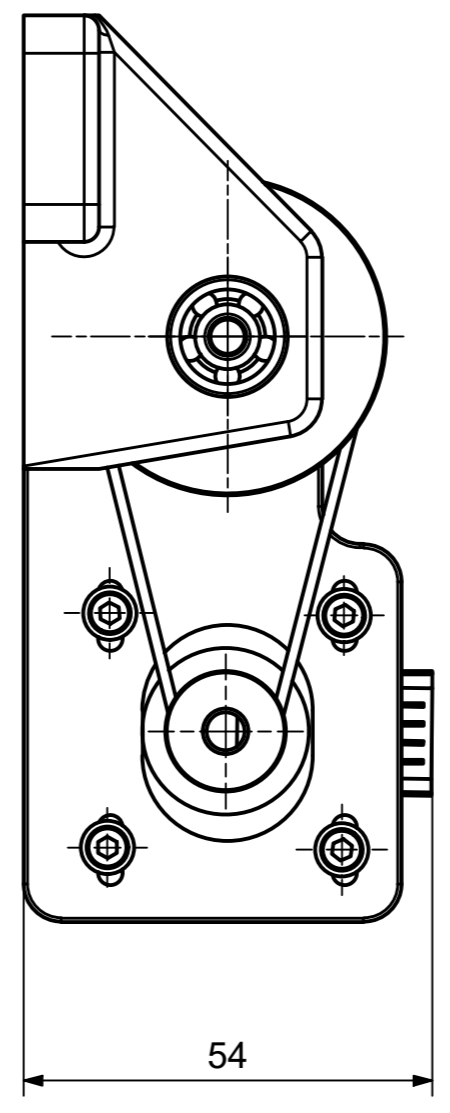
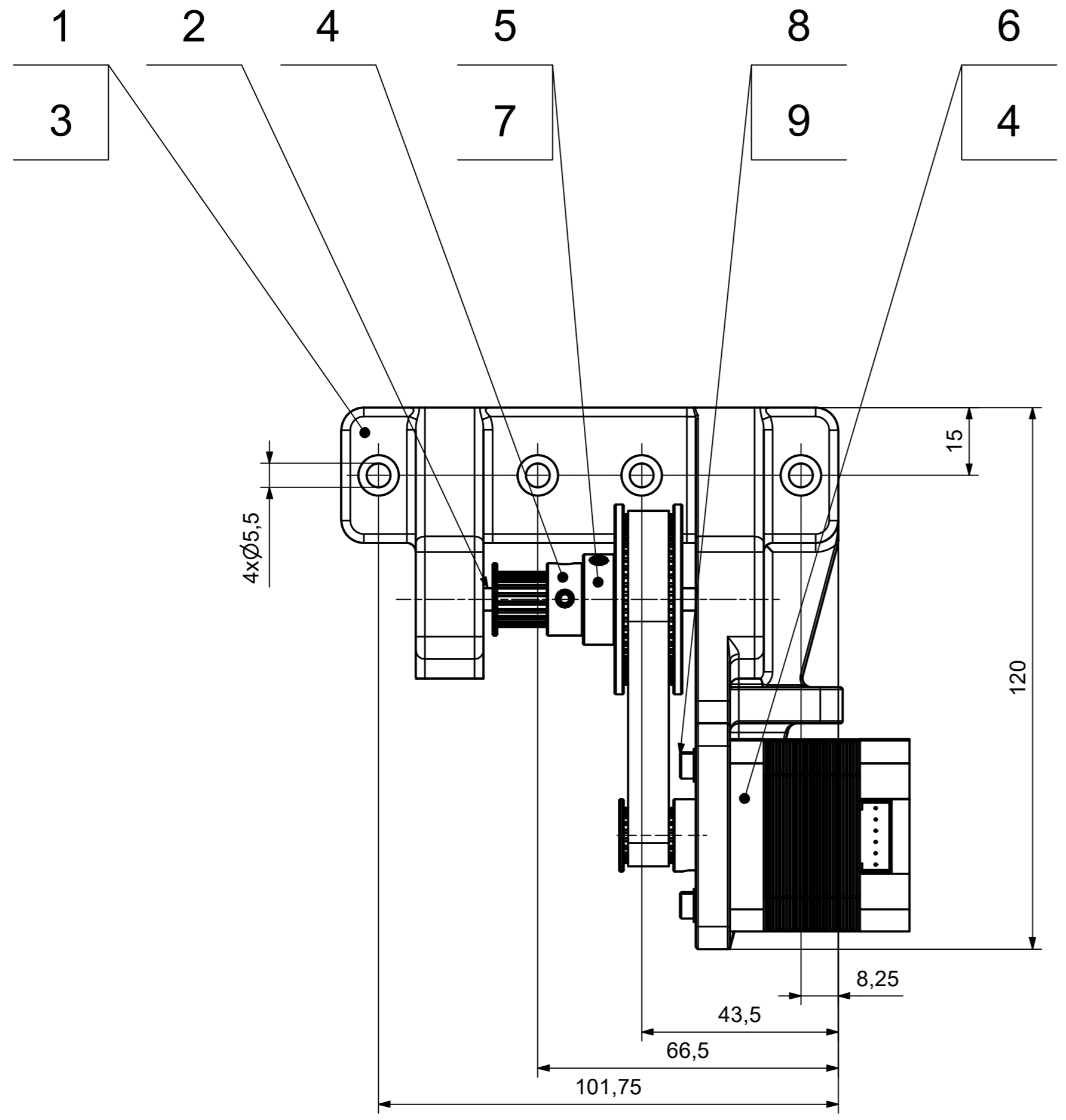


CHRÁNĚNO DLE ISO 16016



9	PODLOŽKA	DIN 125 - A	3,2			0,000 kg	4	
8	ŠROUB	DIN 912	M3 x 12			0,001 kg	4	
7	ŘEMEN PŘEVODU	GATES	188Z - 9			0,020 kg	1	
6	KROKOVÝ MOTOR	LDO	42STH40-1004ASC			0,536 kg	1	
5	ŘEMENICE	POWGE	GT2 60Z - 9			0,019 kg	1	
4	ŘEMENICE	POWGE	GT2 20Z - 9			0,002 kg	2	
3	LOŽISKO	ČSN 024630 ZKL	ZKL 625			0,005 kg	4	
2	HŘÍDEL		5 - 77	200-3DP01-452	1.4301 (17 240)	0,011 kg	1	
1	DRŽÁK POHONU			200-3DP01-451	ABS	0,100 kg	1	
ODKAZ		NÁZEV	NORMA	ROZMĚR	Č. VÝKRESU	MATERIÁL	HMOTNOST	KS
	Autor	Datum	Podpis	Datum	HMOTNOST 0,813 kg	MĚŘÍTKO		
NAVRHL	MIROSLAV KOTRČ	09.07.2022	PŘEZK.		SESTAVA 200-3DP01-450			1:1
KRESLIL	MIROSLAV KOTRČ	09.07.2023	SCHVÁLIL		SEZNAM ČÁSTÍ 200-3DP01-450	PROMÍTÁNÍ		(ISO E)
TYP:		NÁZEV		POHON OSY Z LEVÝ		TYP:		
ČESKÉ VYSOKÉ UČENÍ TECHNICKÉ V PRAZE		FAKULTA STROJNÍ		ČÍSLO VÝKRESU		200-3DP01-450		LIST: 1/1