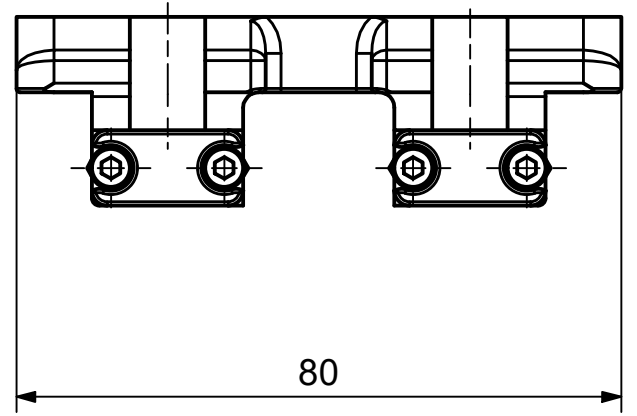
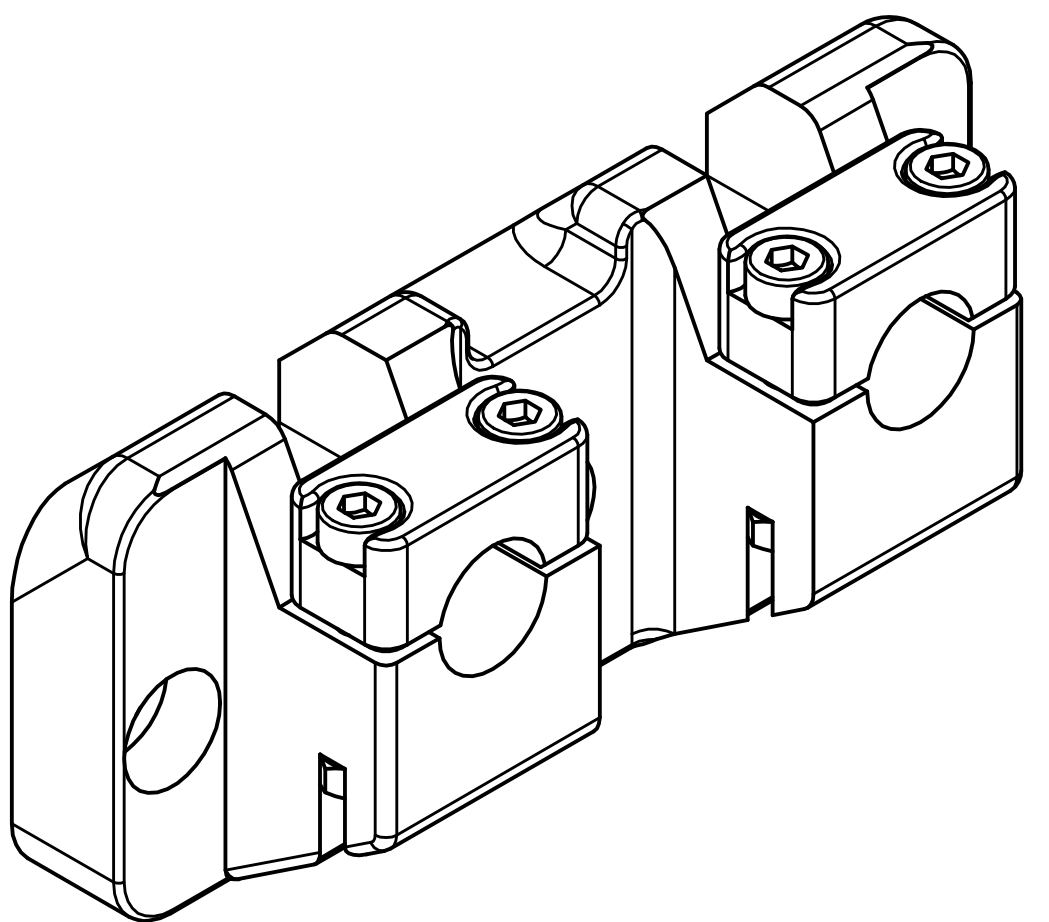


(2:1)



4	MATICE	DIN 934	M3			0,000 kg	4
3	ŠROUB	DIN 912	M3 x 20			0,002 kg	4
2	OBJÍMKY TYČÍ			200-3DP01-302	ABS	0,001 kg	2
1	TĚLESO DRŽÁKU			200-3DP01-301	ABS	0,035 kg	1
ODKAZ	NÁZEV	NORMA	ROZMĚR	Č. VÝKRESU	MATERIÁL	HMOTNOST	KS
	Autor	Datum	Podpis	Datum	HMOTNOST 0,045 kg	MĚŘITKO	
NAVRHL	MIROSLAV KOTRČ	09.07.2022	PŘEZK.		SESTAVA 200-3DP01-300	1:1 2:1	
KRESLIL	MIROSLAV KOTRČ	10.07.2023	SCHVÁLIL		SEZNAM ČÁSTÍ 200-3DP01-300	PROMÍTÁNÍ	(ISO E)


ČESKÉ VYSOKÉ UČENÍ TECHNICKÉ V PRAZE
FAKULTA STROJNÍ
 v21.1

NAZEV: **HORNÍ ULOŽENÍ VEDENÍ Z**
 ČÍSLO VÝKRESU: **200-3DP01-300**
 LIST: 1/1

CHRÁNĚNO DLE ISO 16016