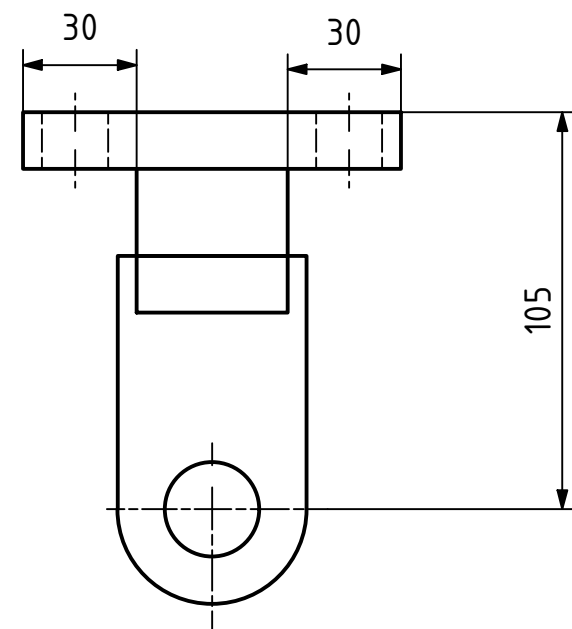
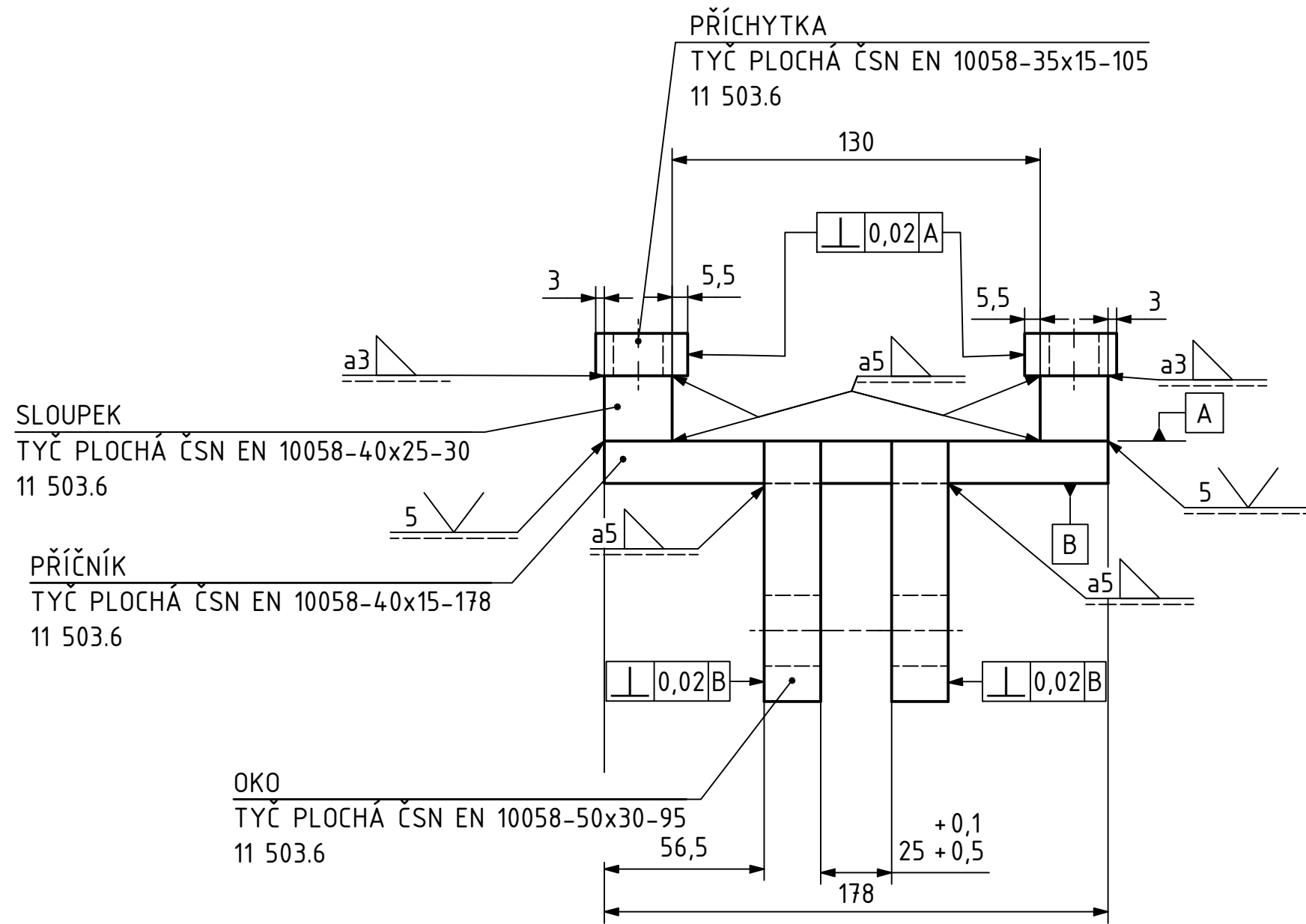
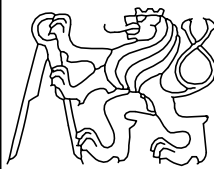


1 2 3 4 5 6 7 8

A  
B  
C  
D  
E  
F



Autor		Datum		Podpis		Datum		HMOTNOST 2.855 kg		MĚŘÍTKO 1:2	
NAVRHL	Václav Odvárka	28.06.2023	PŘEZK.					SESTAVA		PROMÍTÁNÍ: (ISO E)	
KRESLIL	Václav Odvárka	28.06.2023	SCHVÁLIL					SEZNAM ČÁSTÍ		TYP: SV	
 ČESKÉ VYSOKÉ UČENÍ TECHNICKÉ V PRAZE <b>FAKULTA STROJNÍ</b> <small>v21.1</small>				NÁZEV <b>SPODNÍ PÁKA</b> ČÍSLO VÝKRESU <b>2023-06-01.02</b>							
										LIST: 1/1	

1 2 3 4 5 6 7 8